



CM3 SODIMM

schematic

V1.5



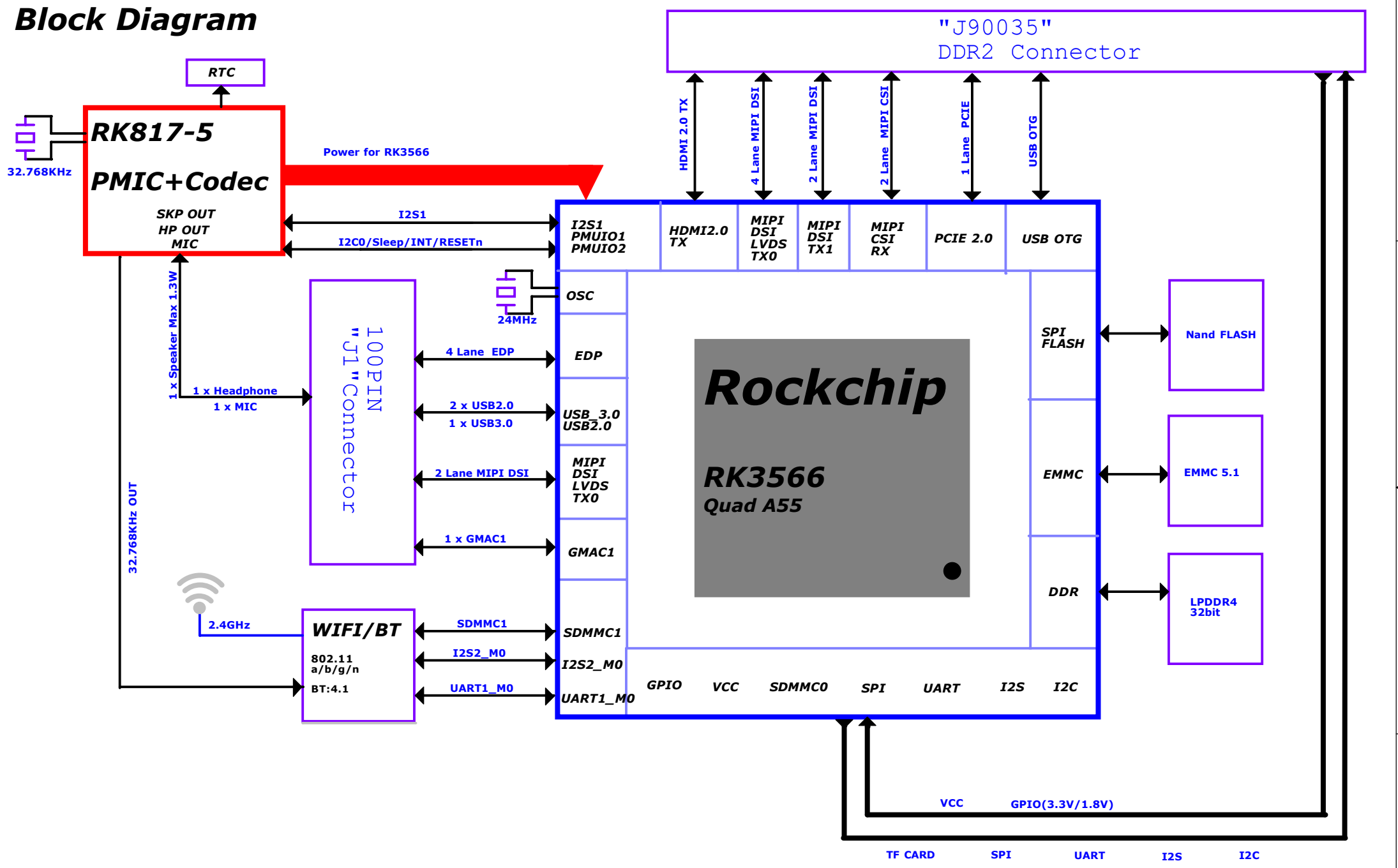
Table of Content

- 01.cover
- 02.Index
- 03.Block_Diagram
- 04.RK3566_Power/GND
- 05.RK3566_DDR_PHY
- 06.RK3566_OSC/PLL/PMUIO
- 07.RK3566_Flash/SD_Controller
- 08.RK3566_USB/PCIe/SATA_PHY
- 09.RK3566_SARADC/GPIO
- 10.RK3566_VI_Interface
- 11.RK3566_VO_Interface_1
- 12.RK3566_Audio_Interface
- 13.DRAM_LPDDR4
- 14.Memory_eMMC/SPI
- 15.Flash_SPI_HDMI
- 16.WIFI/BT
- 17.Power_PMIC
- 18.Power_IN
- 19.GPIO+VCC_Connector
- 20.IO_Connector

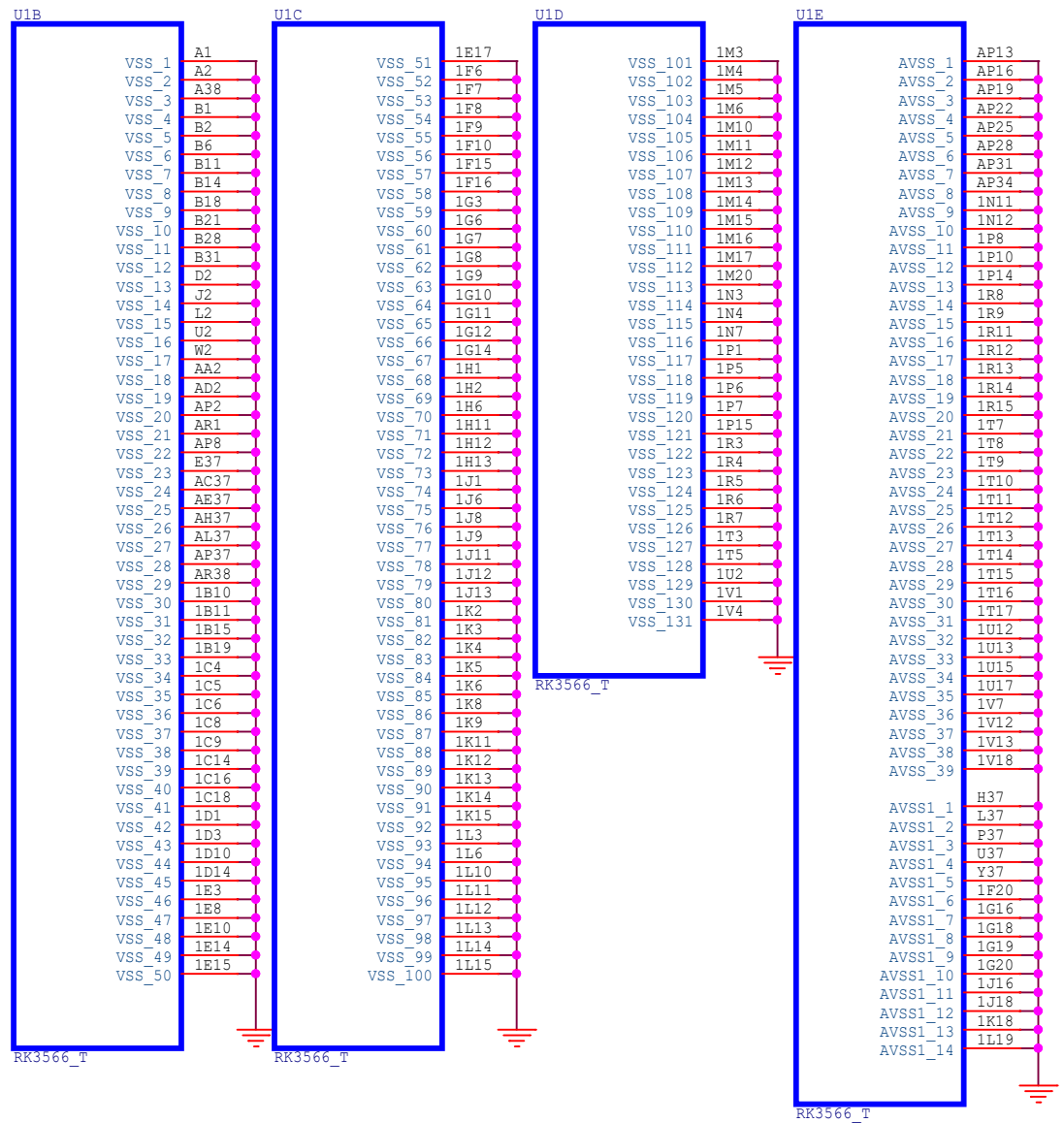
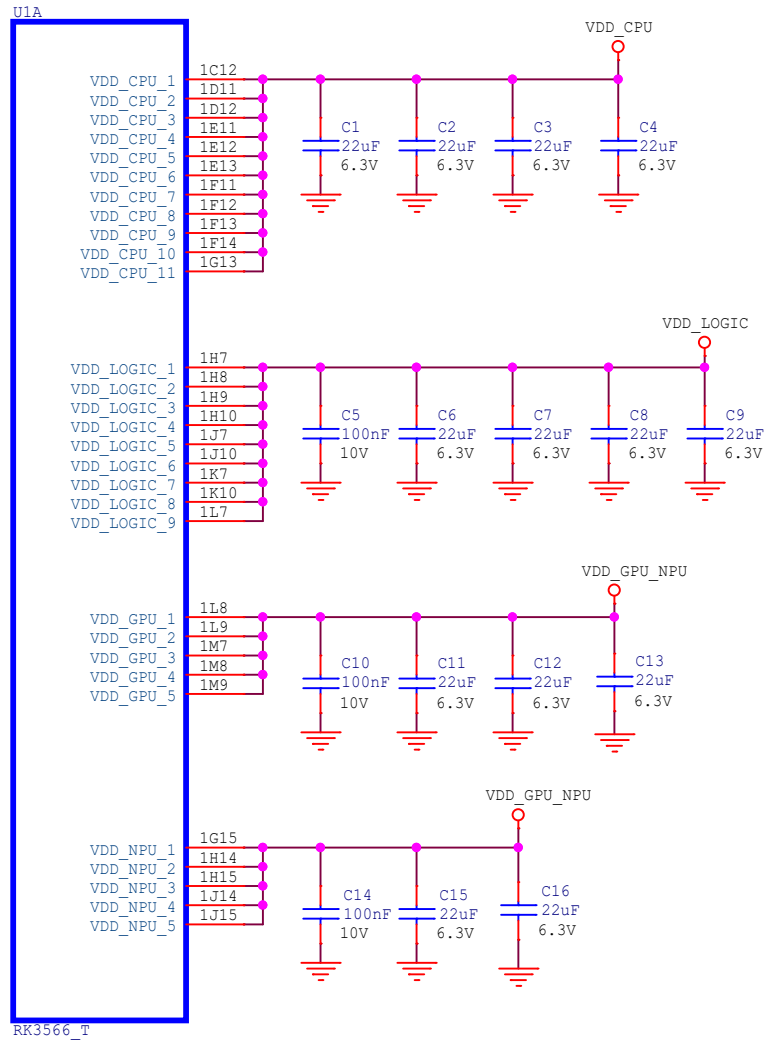


Size	Title: CM3 SODIMM	REV
A4	Page Name: Index	1.5
Date: Friday, January 13, 2023	Sheet 02 of 20	

Block Diagram



(Power&GND)

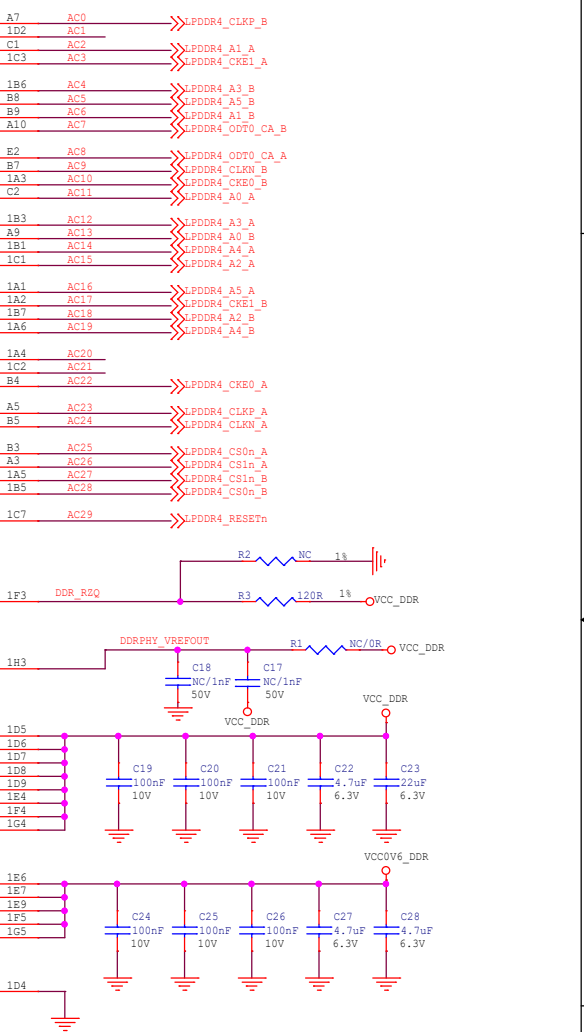


Size	Title: CM3 SODIMM	REV
A4	Page Name: RK3566_Power/GND	1.5
Date: Friday, January 13, 2023	Sheet 04 of 20	

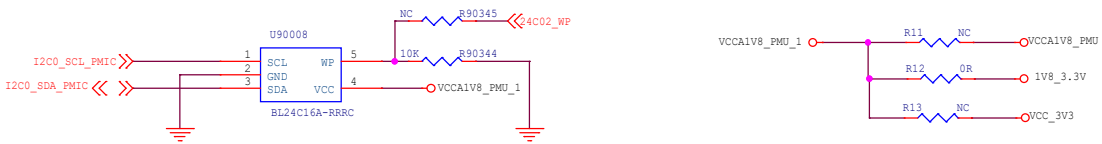
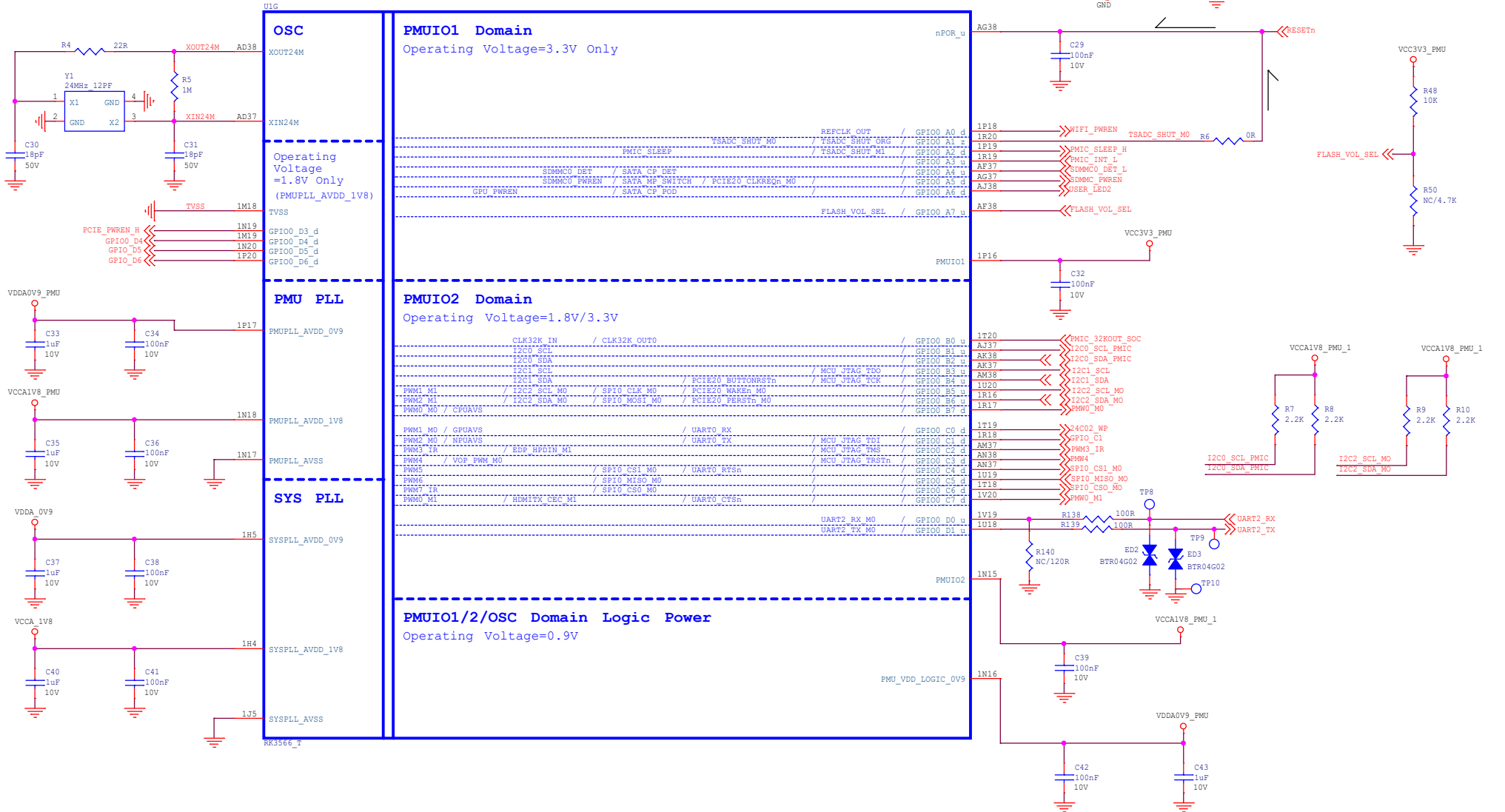
DDR PHY


UF		DDR4	LPDDR4	DDR3	LPDDR3	DDR4	LPDDR4	DDR3	LPDDR3
LPDDR4_DQ0_A	DDR DQ0_A	G2	DDR DQ0_A / DDR4 DQ0_A / LPDDR4 DQ0_A / DDR3 DQ0 / LPDDR3 DQ15	DDR4 A0 / LPDDR4 CLKP_B / DDR3 A9 / --- / AC0	A7	AC0	LPDDR4_CLKP_B		
LPDDR4_DQ1_A	DDR DQ1_A	F2	DDR DQ1_A / DDR4 DQ1_A / LPDDR4 DQ1_A / DDR3 DQ1 / LPDDR3 DQ14	DDR4 A1 / LPDDR4 CLKP_C / DDR3 A8 / --- / AC1	1D2	AC1	LPDDR4_CLKP_C		
LPDDR4_DQ2_A	DDR DQ2_A	F1	DDR DQ2_A / DDR4 DQ2_A / LPDDR4 DQ2_A / DDR3 DQ2 / LPDDR3 DQ13	DDR4 A2 / LPDDR4 A1_A / DDR3 A7 / LPDDR3 A6 / AC2	C1	AC2	LPDDR4_A1_A		
LPDDR4_DQ3_A	DDR DQ3_A	E1	DDR DQ3_A / DDR4 DQ3_A / LPDDR4 DQ3_A / DDR3 DQ3 / LPDDR3 DQ12	DDR4 A3 / LPDDR4 CBE1_A / DDR3 A6 / --- / AC3	1C3	AC3	LPDDR4_CBE1_A		
LPDDR4_DQ4_A	DDR DQ4_A	M2	DDR DQ4_A / DDR4 DQ4_A / LPDDR4 DQ4_A / DDR3 DQ4 / LPDDR3 DQ11	DDR4 A4 / LPDDR4 A3_B / DDR3 BA1 / LPDDR3 A3 / AC4	1B6	AC4	LPDDR4_A3_B		
LPDDR4_DQ5_A	DDR DQ5_A	K1	DDR DQ5_A / DDR4 DQ5_A / LPDDR4 DQ5_A / DDR3 DQ5 / LPDDR3 DQ10	DDR4 A5 / LPDDR4 A2_B / DDR3 A0 / LPDDR3 A2 / AC5	B8	AC5	LPDDR4_A2_B		
LPDDR4_DQ6_A	DDR DQ6_A	K2	DDR DQ6_A / DDR4 DQ6_A / LPDDR4 DQ6_A / DDR3 DQ6 / LPDDR3 DQ9	DDR4 A6 / LPDDR4 A1_B / DDR3 A1 / LPDDR3 A1 / AC6	B9	AC6	LPDDR4_A1_B		
LPDDR4_DQ7_A	DDR DQ7_A	1E1	DDR DQ7_A / DDR4 DQ7_A / LPDDR4 DQ7_A / DDR3 DQ7 / LPDDR3 DQ8	DDR4 A7 / LPDDR4 DQTO_CA_B / DDR3 A8 / --- / AC7	A10	AC7	LPDDR4_DQTO_CA_B		
LPDDR4_DM0_A	DDR DM0_A	1E2	DDR DM0_A / DDR4 DML_A / LPDDR4 DM0_A / DDR3 DM0 / LPDDR3 DM1	DDR4 A8 / LPDDR4 DQTO_CA_A / DDR3 A6 / LPDDR3 A9 / AC8	E2	AC8	LPDDR4_DQTO_CA_A		
LPDDR4_DQS0P_A	DDR DQS0P_A	H2	DDR DQS0P_A / DDR4 DQSL_P_A / LPDDR4 DQS0P_A / DDR3 DQS0P / LPDDR3 DQS1P	DDR4 A9 / LPDDR4 CLKN_B / DDR3 A5 / --- / AC9	B7	AC9	LPDDR4_CLKN_B		
LPDDR4_DQSIN_A	DDR DQSIN_A	H1	DDR DQSIN_A / DDR4 DQSL_N_A / LPDDR4 DQSIN_A / DDR3 DQSIN / LPDDR3 DQSIN	DDR4 A10 / LPDDR4 CKE0_B / DDR3 A10 / LPDDR3 A3 / AC10	1A3	AC10	LPDDR4_CKE0_B		
LPDDR4_DQ8_A	DDR DQ8_A	F2	DDR DQ8_A / DDR4 DQ8_A / LPDDR4 DQ8_A / DDR3 DQ8 / LPDDR3 DQ25	DDR4 A11 / LPDDR4 A3_A / DDR3 A7 / LPDDR3 A5 / AC11	C2	AC11	LPDDR4_A0_A		
LPDDR4_DQ9_A	DDR DQ9_A	R1	DDR DQ9_A / DDR4 DQ9_A / LPDDR4 DQ9_A / DDR3 DQ9 / LPDDR3 DQ24	DDR4 A12 / LPDDR4 A3_A / DDR3 BA2 / --- / AC12	1B3	AC12	LPDDR4_A3_A		
LPDDR4_DQ10_A	DDR DQ10_A	R2	DDR DQ10_A / DDR4 DQ10_A / LPDDR4 DQ10_A / DDR3 DQ10 / LPDDR3 DQ23	DDR4 A13 / LPDDR4 A0_B / DDR3 A14 / LPDDR3 A0 / AC13	A9	AC13	LPDDR4_A0_B		
LPDDR4_DQ11_A	DDR DQ11_A	E2	DDR DQ11_A / DDR4 DQ11_A / LPDDR4 DQ11_A / DDR3 DQ11 / LPDDR3 DQ22	DDR4 A14 WEH / LPDDR4 A4_A / DDR3 A15 / LPDDR3 A5 / AC14	1B1	AC14	LPDDR4_A4_A		
LPDDR4_DQ12_A	DDR DQ12_A	M1	DDR DQ12_A / DDR4 DQ12_A / LPDDR4 DQ12_A / DDR3 DQ12 / LPDDR3 DQ21	DDR4 A15 CASB / LPDDR4 A2_A / DDR3 A0 / --- / AC15	1C1	AC15	LPDDR4_A2_A		
LPDDR4_DQ13_A	DDR DQ13_A	1F2	DDR DQ13_A / DDR4 DQ13_A / LPDDR4 DQ13_A / DDR3 DQ13 / LPDDR3 DQ20	DDR4 A16 RASn / LPDDR4 A5_A / DDR3 RASn / LPDDR3 A7 / AC16	1A1	AC16	LPDDR4_A5_A		
LPDDR4_DQ14_A	DDR DQ14_A	1F1	DDR DQ14_A / DDR4 DQ14_A / LPDDR4 DQ14_A / DDR3 DQ14 / LPDDR3 DQ19	DDR4 A17 / LPDDR4 CBE1_B / DDR3 CASB / --- / AC17	1A2	AC17	LPDDR4_CBE1_B		
LPDDR4_DQ15_A	DDR DQ15_A	1G2	DDR DQ15_A / DDR4 DQ15_A / LPDDR4 DQ15_A / DDR3 DQ15 / LPDDR3 DQ18	DDR4 BA0 / LPDDR4 A2_B / DDR3 A1 / --- / AC18	1B7	AC18	LPDDR4_A2_B		
LPDDR4_DM1_A	DDR DM1_A	1G1	DDR DM1_A / DDR4 DMU_A / LPDDR4 DM1_A / DDR3 DM1 / LPDDR3 DM3	DDR4 BA1 / LPDDR4 A4_B / DDR3 A12 / LPDDR3 A4 / AC19	1A6	AC19	LPDDR4_A4_B		
LPDDR4_DQS1P_A	DDR DQS1P_A	N1	DDR DQS1P_A / DDR4 DQSU_P_A / LPDDR4 DQS1P_A / DDR3 DQS1P / LPDDR3 DQS2P	DDR4 B00 / LPDDR4 DQTO_CA_B / DDR3 WEH / --- / AC20	1A4	AC20	LPDDR4_DQTO_CA_B		
LPDDR4_DQSIN_A	DDR DQSIN_A	N2	DDR DQSIN_A / DDR4 DQSU_N_A / LPDDR4 DQSIN_A / DDR3 DQSIN / LPDDR3 DQSIN	DDR4 B01 / LPDDR4 DQTO_CA_A / DDR3 BA0 / --- / AC21	1C2	AC21	LPDDR4_DQTO_CA_A		
LPDDR4_DQ0_B	DDR DQ0_B	B12	DDR DQ0_B / DDR4 DQ0_B / LPDDR4 DQ0_B / DDR3 DQ16 / LPDDR3 DQ1	DDR4 CKE / LPDDR4 CKE0_A / DDR3 DQ1 / LPDDR3 CK1 / AC22	B4	AC22	LPDDR4_CKE0_A		
LPDDR4_DQ1_B	DDR DQ1_B	B10	DDR DQ1_B / DDR4 DQ1_B / LPDDR4 DQ1_B / DDR3 DQ17 / LPDDR3 DQ2	DDR4 CLKP / LPDDR4 CLKP_A / DDR3 CLKP / LPDDR3 CLKP / AC23	A5	AC23	LPDDR4_CLKP_A		
LPDDR4_DQ2_B	DDR DQ2_B	1A8	DDR DQ2_B / DDR4 DQ2_B / LPDDR4 DQ2_B / DDR3 DQ18 / LPDDR3 DQ3	DDR4 CLKN / LPDDR4 CLKN_A / DDR3 CLKN / LPDDR3 CLKN / AC24	B5	AC24	LPDDR4_CLKN_A		
LPDDR4_DQ3_B	DDR DQ3_B	1A7	DDR DQ3_B / DDR4 DQ3_B / LPDDR4 DQ3_B / DDR3 DQ19 / LPDDR3 DQ4	DDR4 CS0n / LPDDR4 CS0n_A / DDR3 DQ11 / LPDDR3 DQ10 / AC25	B3	AC25	LPDDR4_CS0n_A		
LPDDR4_DQ4_B	DDR DQ4_B	B13	DDR DQ4_B / DDR4 DQ4_B / LPDDR4 DQ4_B / DDR3 DQ20 / LPDDR3 DQ5	DDR4 CS1n / LPDDR4 CS1n_A / DDR3 DQ12 / LPDDR3 DQ11 / AC26	A3	AC26	LPDDR4_CS1n_A		
LPDDR4_DQ5_B	DDR DQ5_B	1A10	DDR DQ5_B / DDR4 DQ5_B / LPDDR4 DQ5_B / DDR3 DQ21 / LPDDR3 DQ6	DDR4 CS2n / LPDDR4 CS2n_A / DDR3 DQ13 / LPDDR3 DQ12 / AC27	1A5	AC27	LPDDR4_CS2n_A		
LPDDR4_DQ6_B	DDR DQ6_B	1B9	DDR DQ6_B / DDR4 DQ6_B / LPDDR4 DQ6_B / DDR3 DQ22 / LPDDR3 DQ7	DDR4 CS3n / LPDDR4 CS3n_A / DDR3 DQ14 / LPDDR3 DQ13 / AC28	1B5	AC28	LPDDR4_CS3n_A		
LPDDR4_DQ7_B	DDR DQ7_B	1A9	DDR DQ7_B / DDR4 DQ7_B / LPDDR4 DQ7_B / DDR3 DQ23 / LPDDR3 DQ8	DDR4 RESETn / LPDDR4 RESETn / DDR3 RESETn / --- / AC29	1C7	AC29	LPDDR4_RESETn		
LPDDR4_DM0_B	DDR DM0_B	1B8	DDR DM0_B / DDR4 DMU_B / LPDDR4 DM0_B / DDR3 DM2 / LPDDR3 DM0	Note: Sequences can not be swap					
LPDDR4_DQS0P_B	DDR DQS0P_B	A13	DDR DQS0P_B / DDR4 DQSU_P_B / LPDDR4 DQS0P_B / DDR3 DQS2P / LPDDR3 DQS0P						
LPDDR4_DQSIN_B	DDR DQSIN_B	A12	DDR DQSIN_B / DDR4 DQSU_N_B / LPDDR4 DQSIN_B / DDR3 DQS2N / LPDDR3 DQSIN						
LPDDR4_DQ8_B	DDR DQ8_B	B19	DDR DQ8_B / DDR4 DQ8_B / LPDDR4 DQ8_B / DDR3 DQ24 / LPDDR3 DQ18						
LPDDR4_DQ9_B	DDR DQ9_B	A19	DDR DQ9_B / DDR4 DQ9_B / LPDDR4 DQ9_B / DDR3 DQ25 / LPDDR3 DQ19						
LPDDR4_DQ10_B	DDR DQ10_B	A20	DDR DQ10_B / DDR4 DQ10_B / LPDDR4 DQ10_B / DDR3 DQ26 / LPDDR3 DQ20						
LPDDR4_DQ11_B	DDR DQ11_B	B20	DDR DQ11_B / DDR4 DQ11_B / LPDDR4 DQ11_B / DDR3 DQ27 / LPDDR3 DQ21						
LPDDR4_DQ12_B	DDR DQ12_B	A15	DDR DQ12_B / DDR4 DQ12_B / LPDDR4 DQ12_B / DDR3 DQ28 / LPDDR3 DQ16						
LPDDR4_DQ13_B	DDR DQ13_B	B15	DDR DQ13_B / DDR4 DQ13_B / LPDDR4 DQ13_B / DDR3 DQ29 / LPDDR3 DQ17						
LPDDR4_DQ14_B	DDR DQ14_B	1C10	DDR DQ14_B / DDR4 DQ14_B / LPDDR4 DQ14_B / DDR3 DQ30 / LPDDR3 DQ18						
LPDDR4_DQ15_B	DDR DQ15_B	B16	DDR DQ15_B / DDR4 DQ15_B / LPDDR4 DQ15_B / DDR3 DQ31 / LPDDR3 DQ19						
LPDDR4_DM1_B	DDR DM1_B	1A11	DDR DM1_B / DDR4 DML_B / LPDDR4 DM1_B / DDR3 DM3 / LPDDR3 DM2						
LPDDR4_DQS1P_B	DDR DQS1P_B	A17	DDR DQS1P_B / DDR4 DQSL_P_B / LPDDR4 DQS1P_B / DDR3 DQS3P / LPDDR3 DQS2P						
LPDDR4_DQSIN_B	DDR DQSIN_B	B17	DDR DQSIN_B / DDR4 DQSL_N_B / LPDDR4 DQSIN_B / DDR3 DQS3N / LPDDR3 DQSIN						

Note:
Except DDR3, other DQ sequences
can not be swap



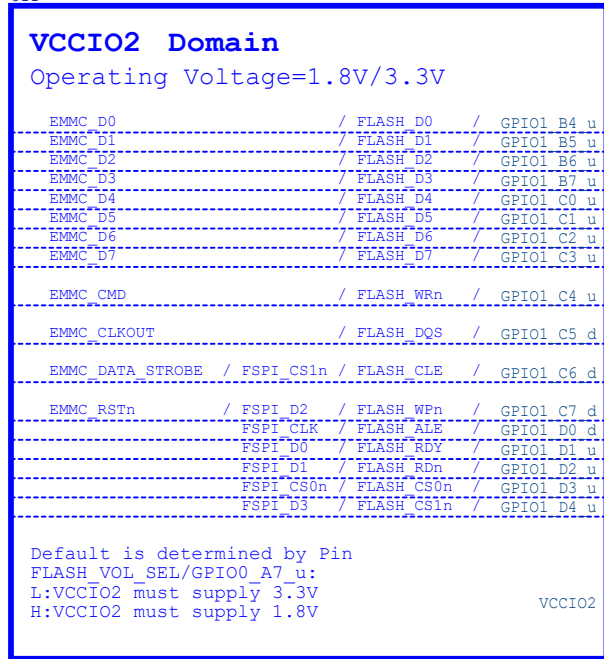
OSC/PLL/PMUIO1/2





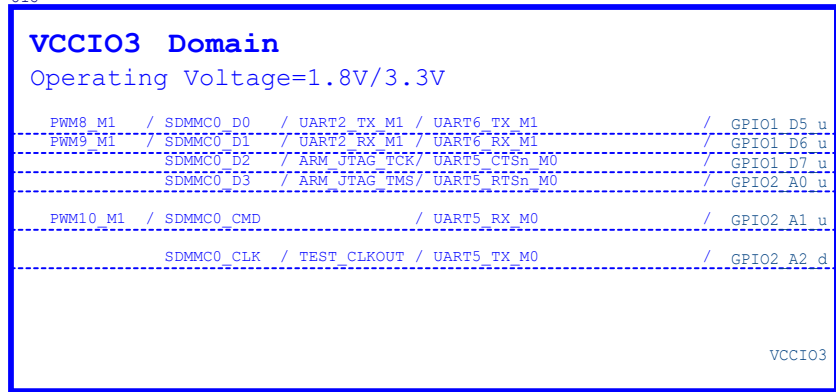
Size	Title: CM3 SODIMM	REV
A3	Page Name: RK3566_OSC/PLL/PMUIO	1.5
Date: Friday, January 13, 2023	Sheet 06 of 20	

U1I




RK3566_T

U1J

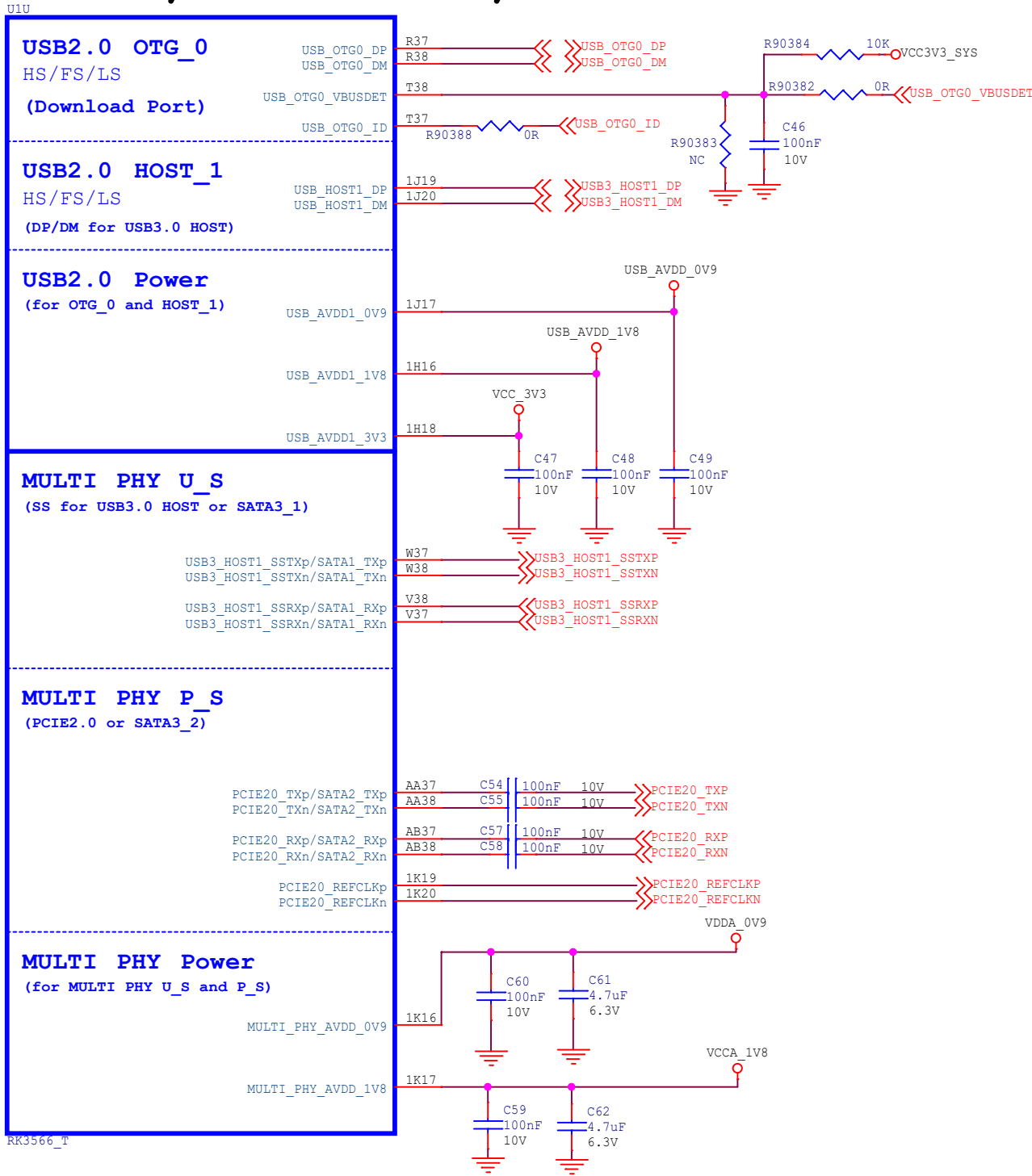


RK3566_T

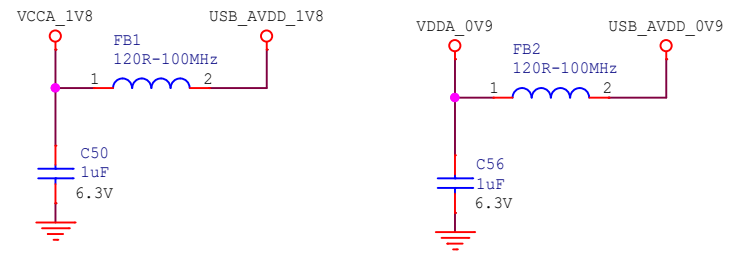
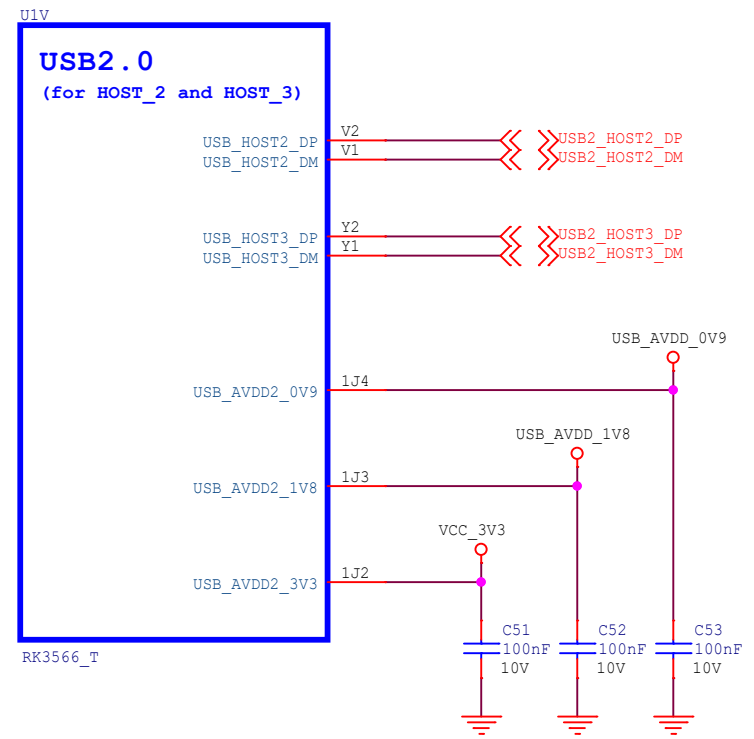


Size	Title: CM3 SODIMM	REV
A4	Page Name: RK3566_Flash/SD_Controller	1.5
Date: Friday, January 13, 2023	Sheet 07 of 20	

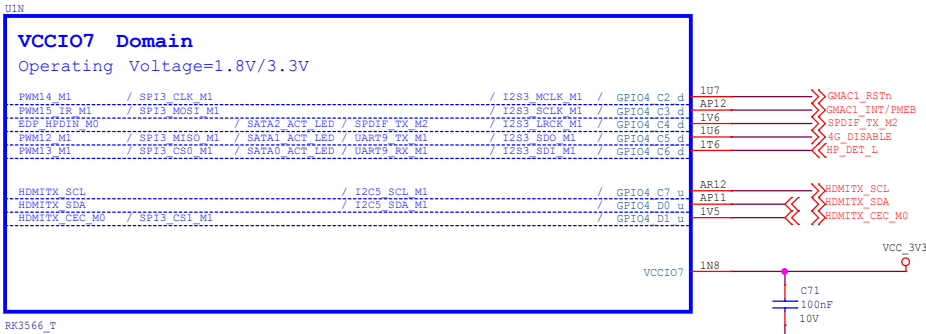
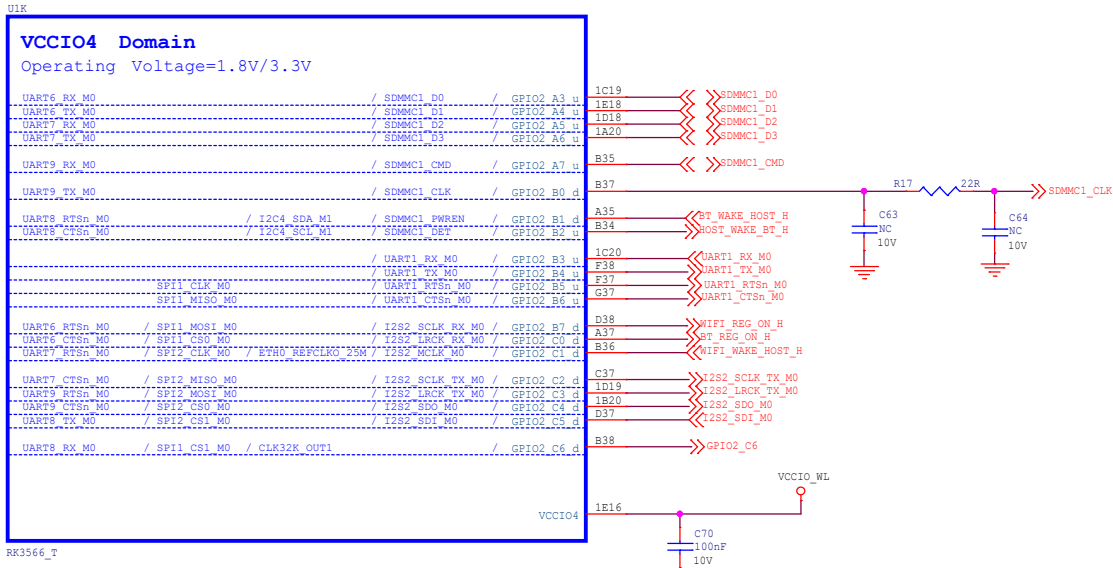
USB3.0/PCIe2.0x1/SATA



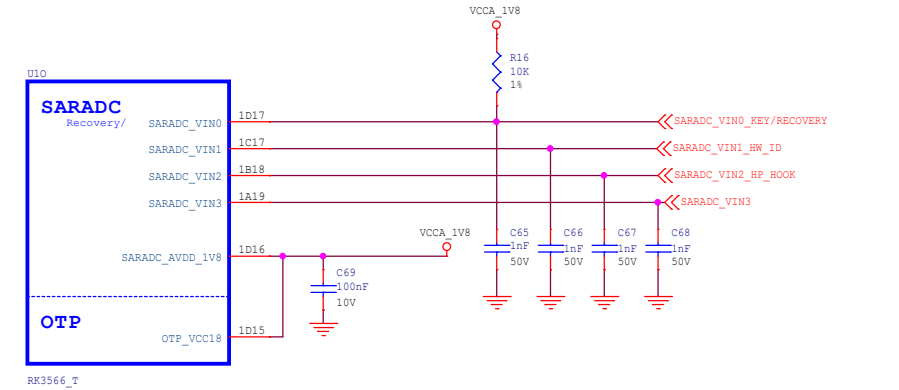
USB2.0 HOST



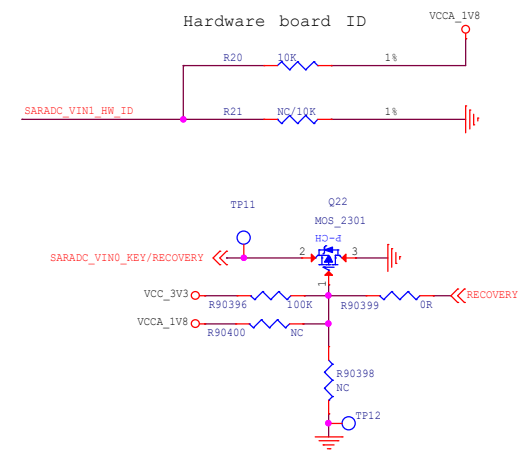
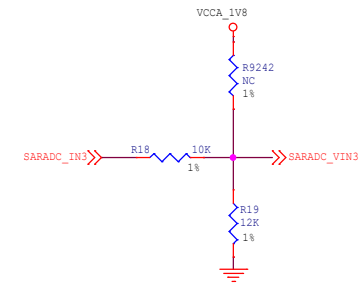
Size		Title:	CM3 SODIMM	REV
A4		Page Name:	RK3566_USB/PCIe/SATA_PHY	1.5
Date:		Friday, January 13, 2023	Sheet	08 of 20



SARADC/OTP

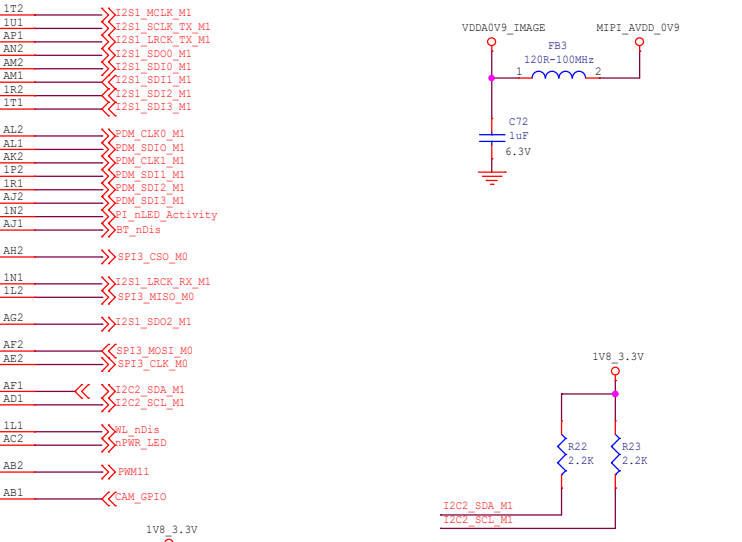
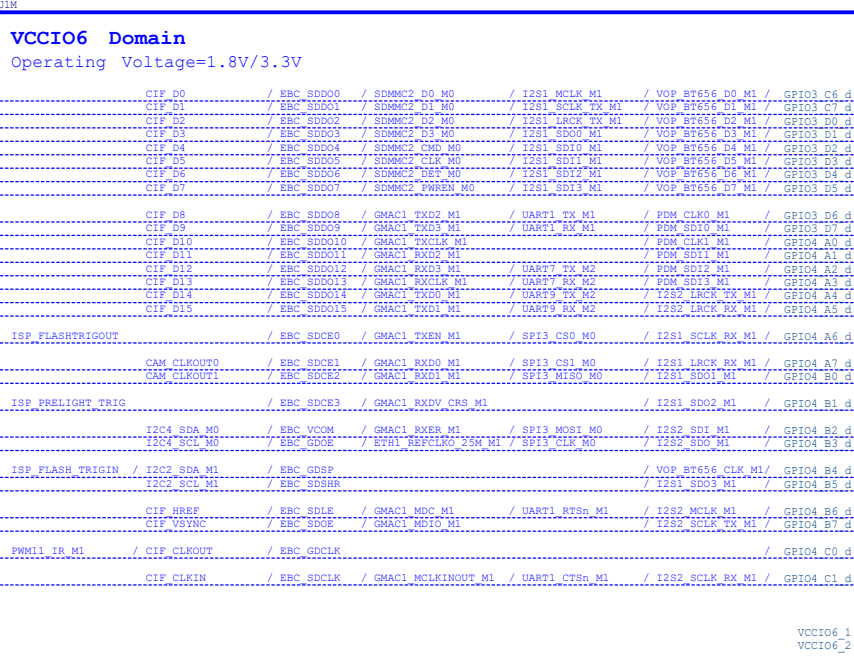
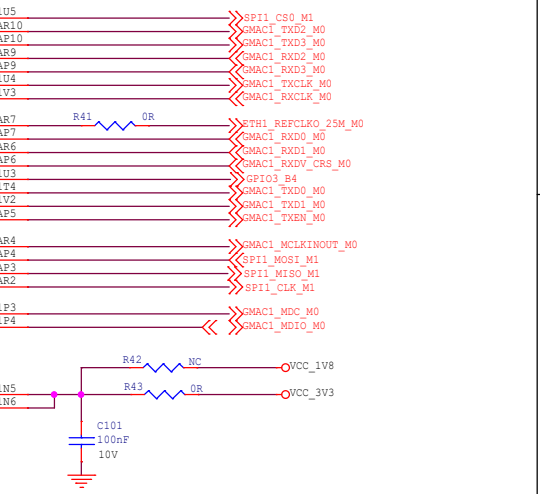
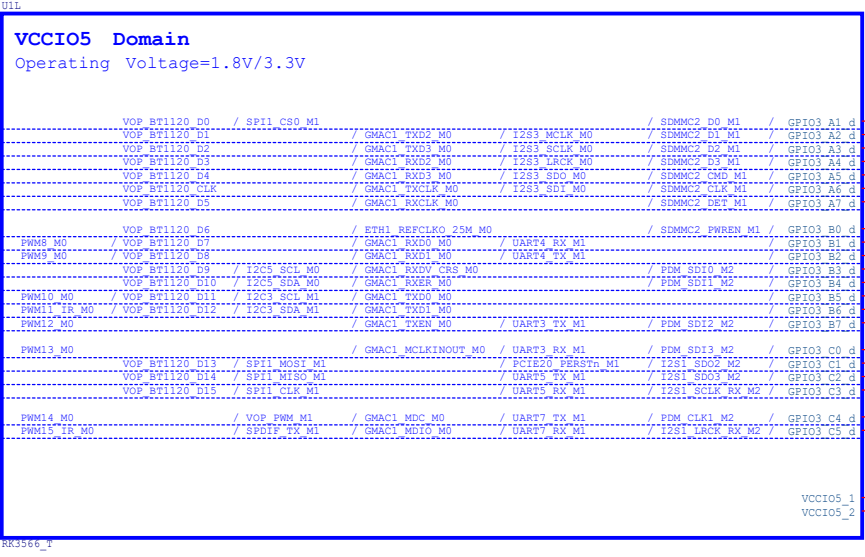
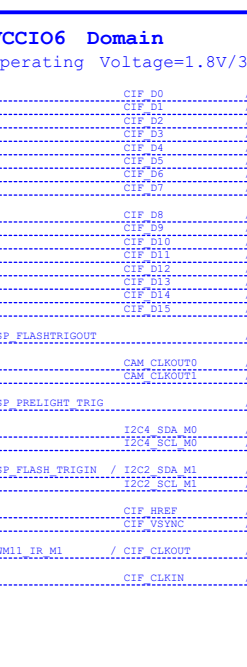
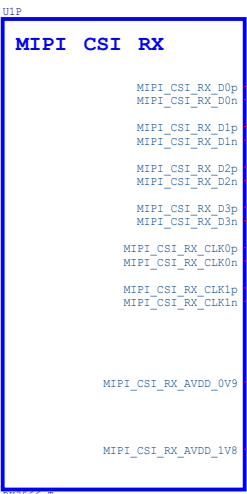


SARADC_VIN1_HW_ID	Rup	Rdown	ADC	
Version 1	10K	DNP	1023	1.8V
Version 2	20K	100K	852	1.5V
Version 3	18K	36K	681	1.2V
Version 4	51K	51K	512	0.9V
Version 5	36K	18K	340	0.6V
Version 6	100K	20K	170	0.3V
Version 7	DNP	10K	0	0V



Size	Title:	CM3 SODIMM	REV
A3	Page Name:	RK3566_SARADC/GPIO	1.5
Date:	Friday, January 13, 2023	Sheet	09 of 20

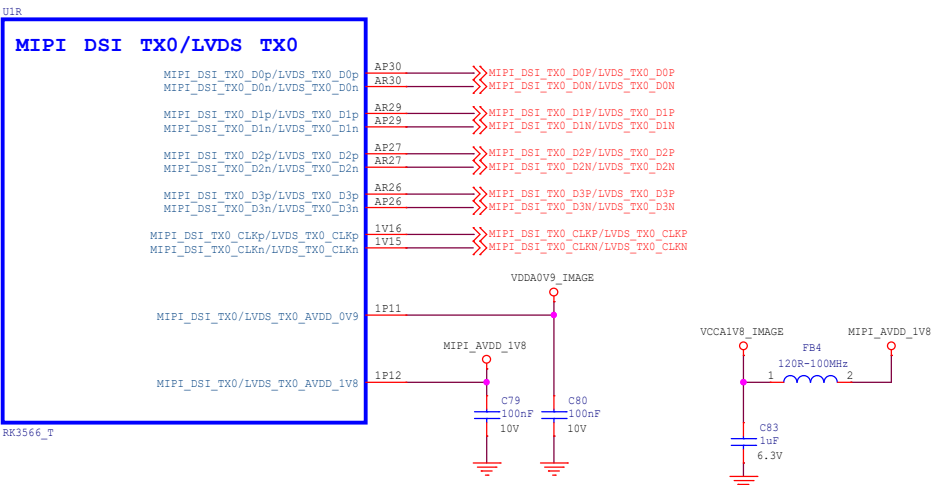
MIPI_CSI_RX



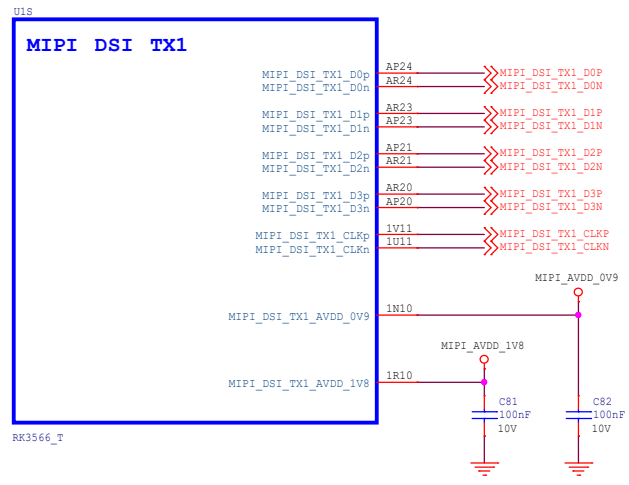
radxa

Size	Title:	CM3 SODIMM	REV
A3	Page Name:	RK3566_VI Interface	1.5
Date:	Friday, January 13, 2023	Sheet	10 of 20

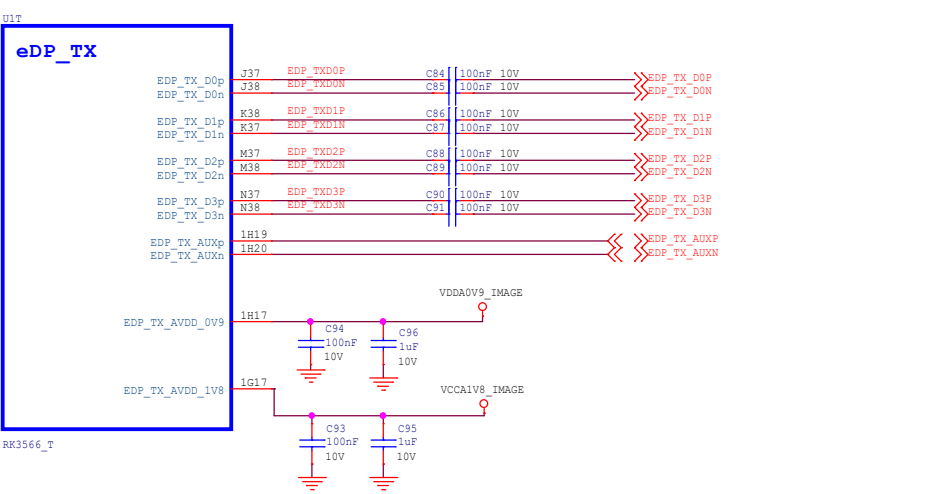
MIPI_DSI_TX0/LVDS_TX0



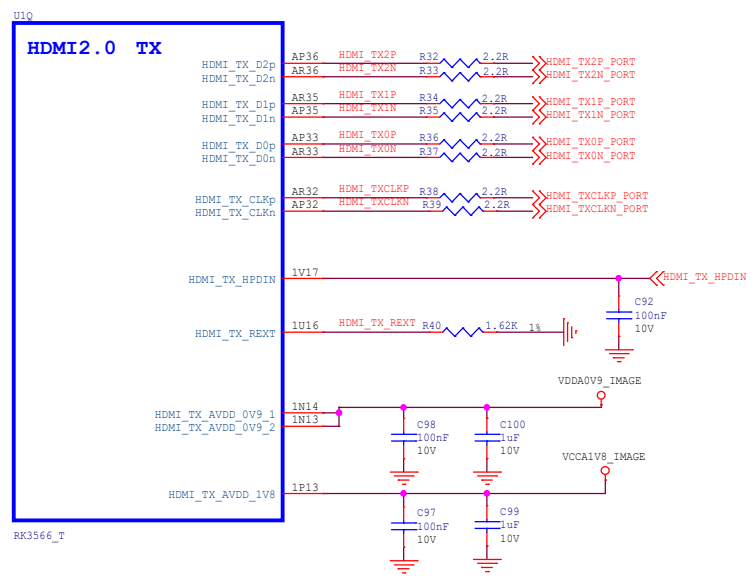
MIPI_DSI_TX1



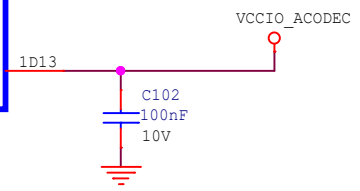
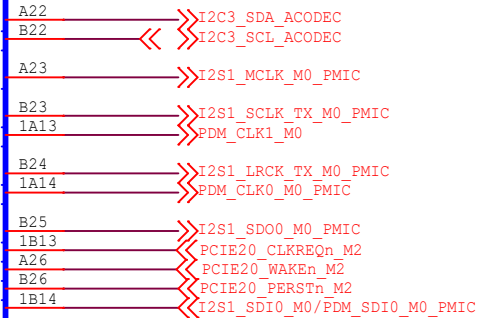
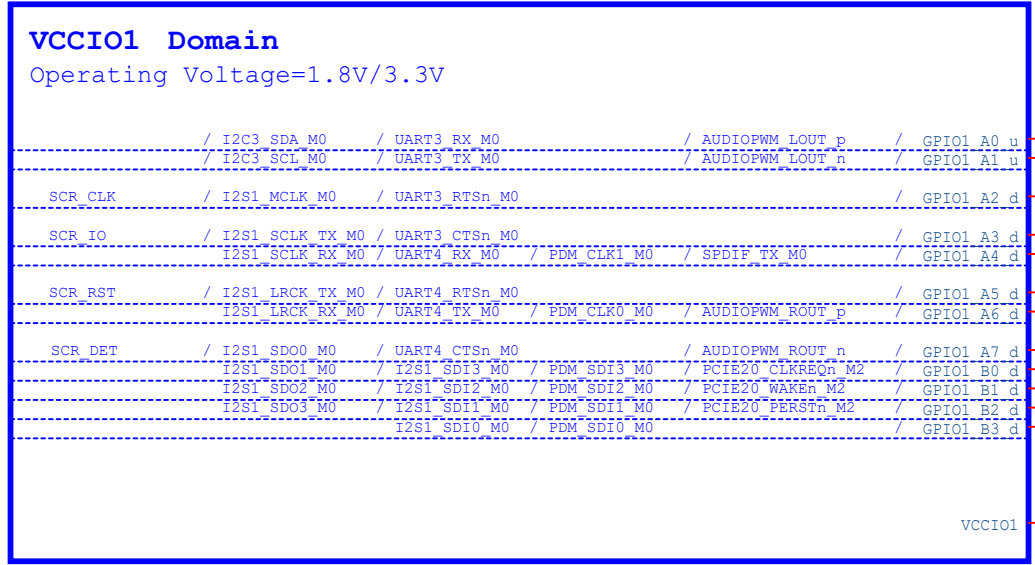
eDP TX



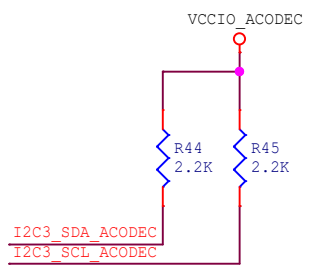
HDMI2.0 TX



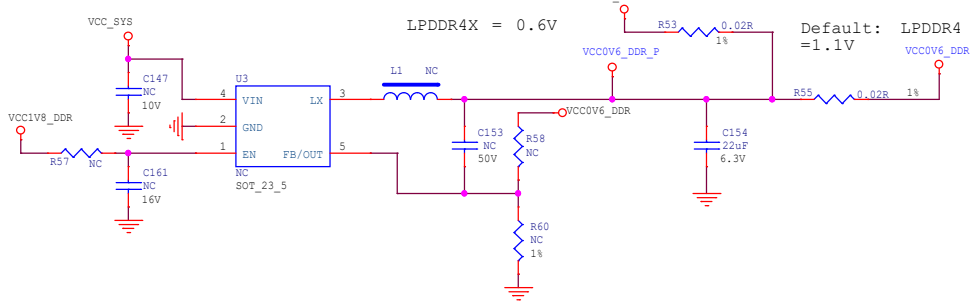
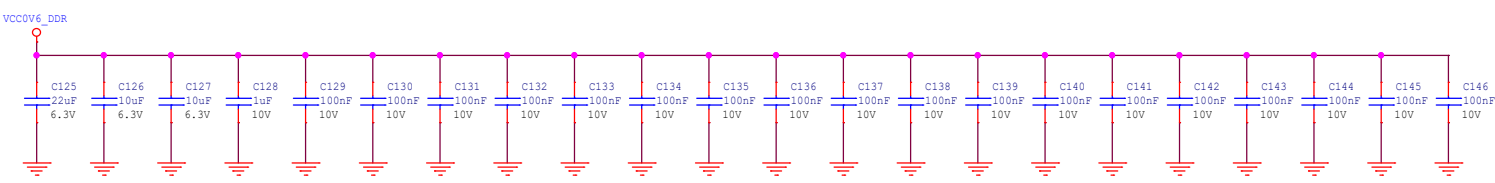
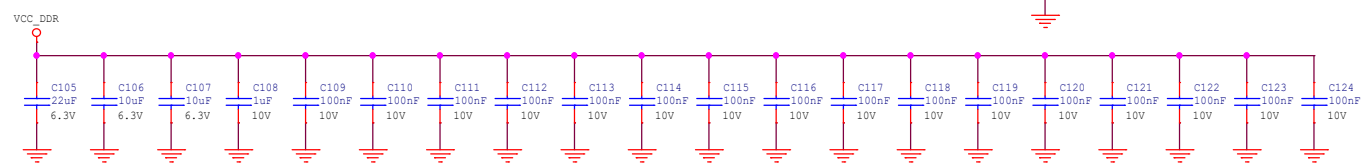
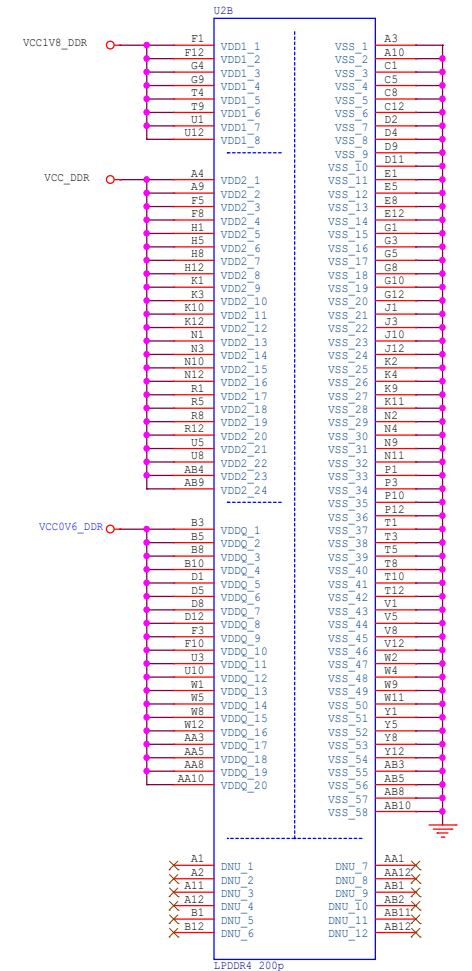
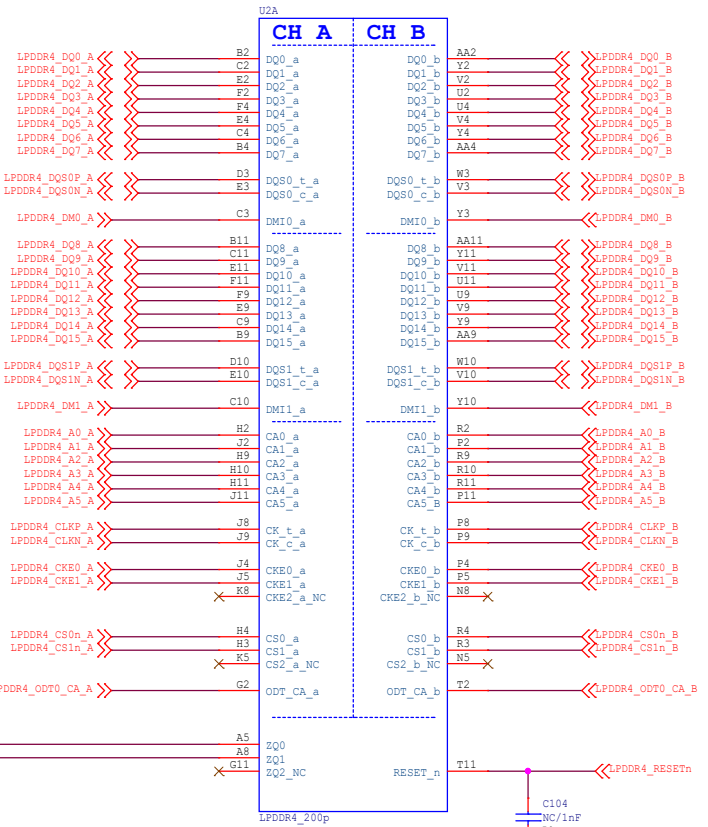

U1H



RK3566_T

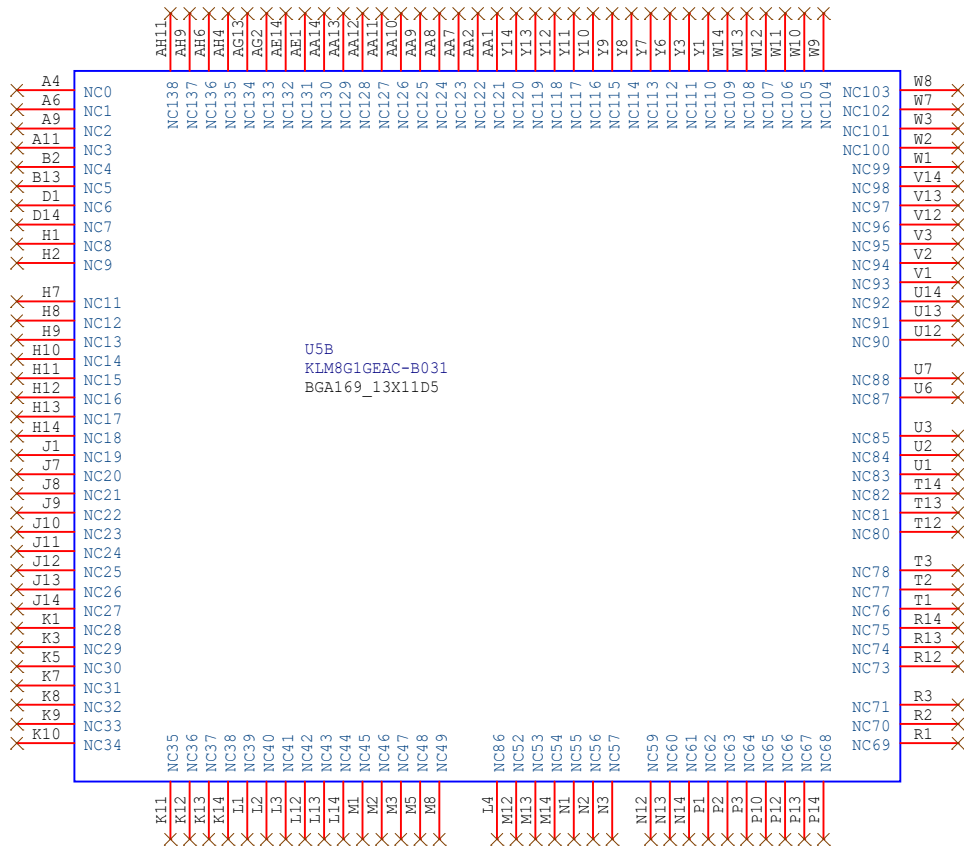
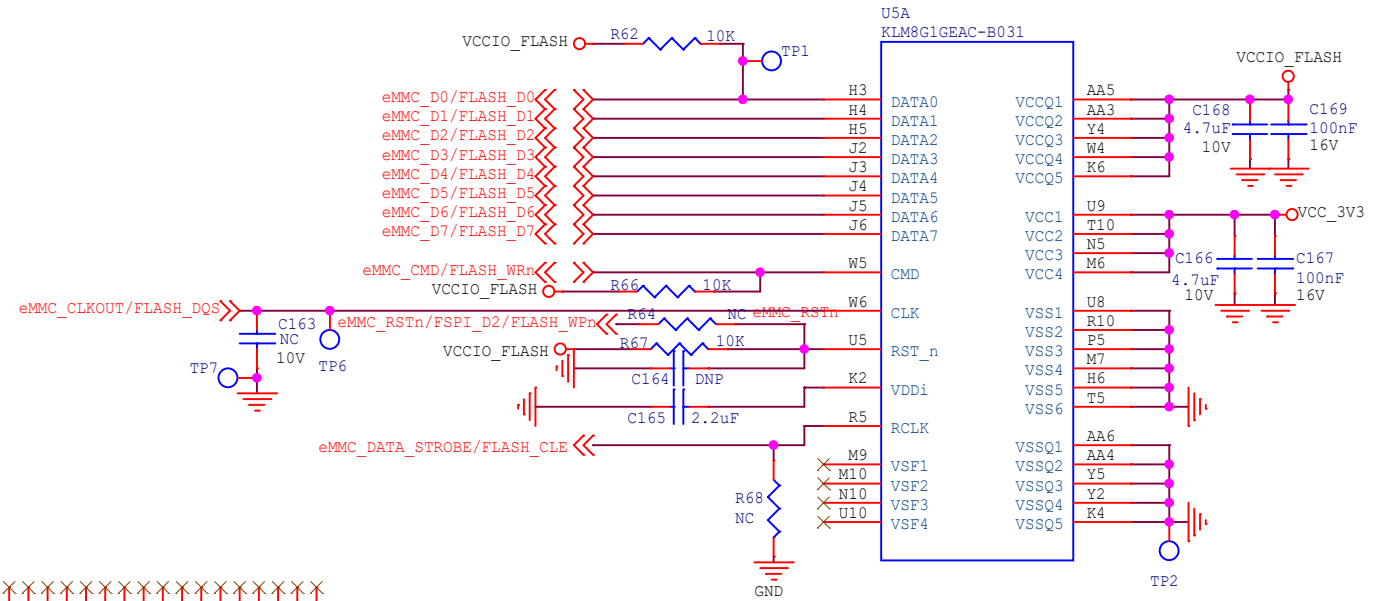


Size	Title: CM3 SODIMM	REV
A4	Page Name: RK3566_Audio_Interface	1.5
Date: Friday, January 13, 2023		Sheet 12 of 20

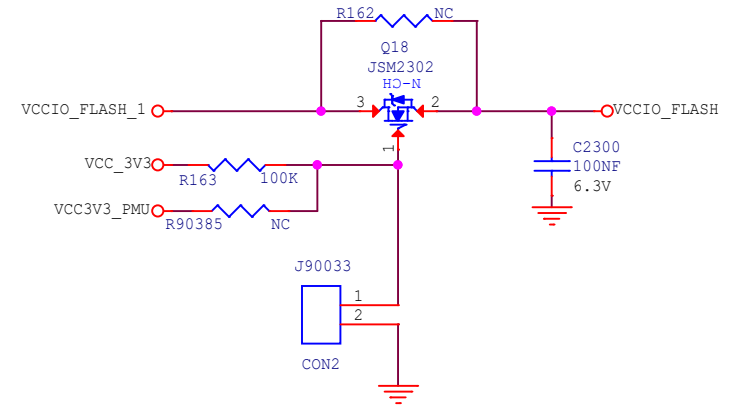
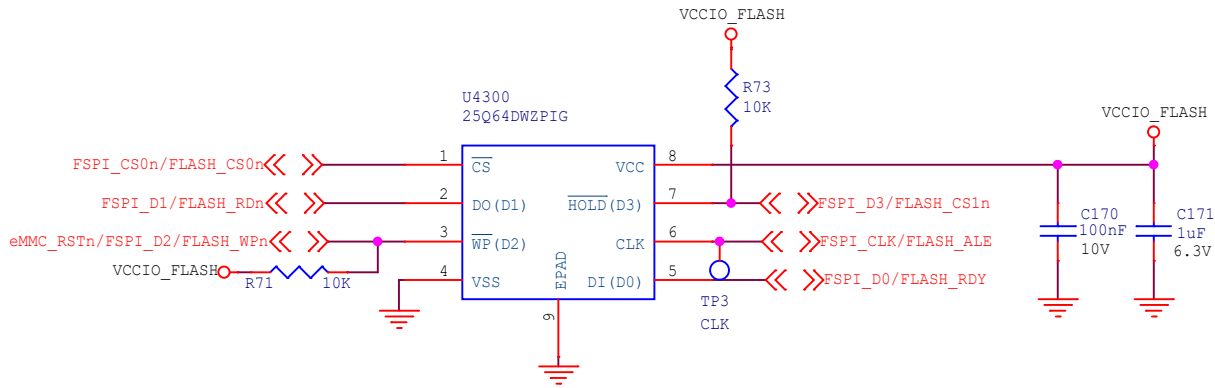
Size	Title:	CM3 SODIMM	REV
A3	Page Name:	DRAM_LPDDR4	1.5
Date:		Friday, January 13, 2023	
Sheet		13	of 20

eMMC FLASH

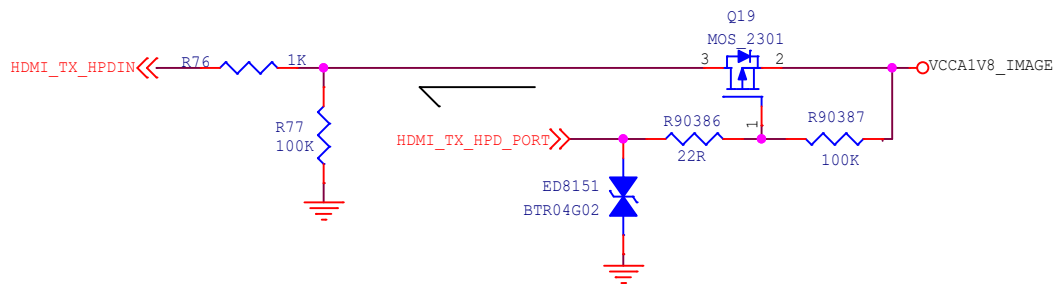
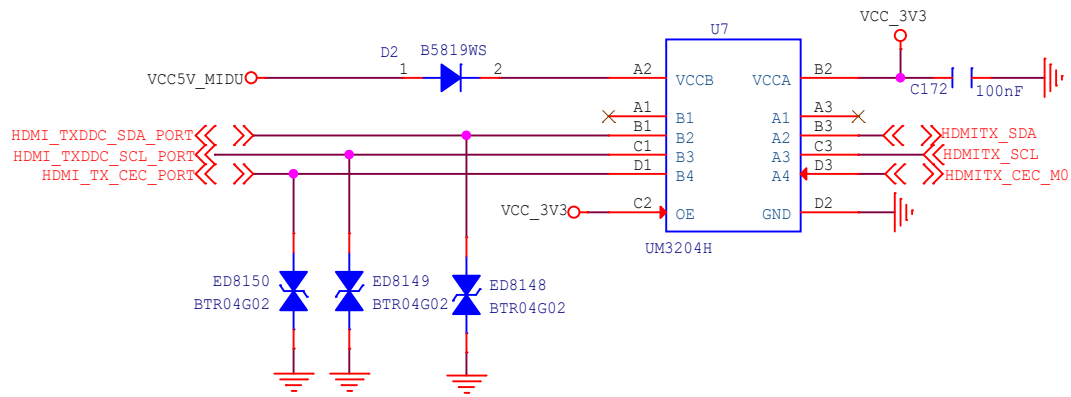


radxa

Size	Title: CM3 SODIMM	REV
A4	Page Name: Memory_eMMC/SPI	1.5
Date: Friday, January 13, 2023		
Sheet		14 of 20

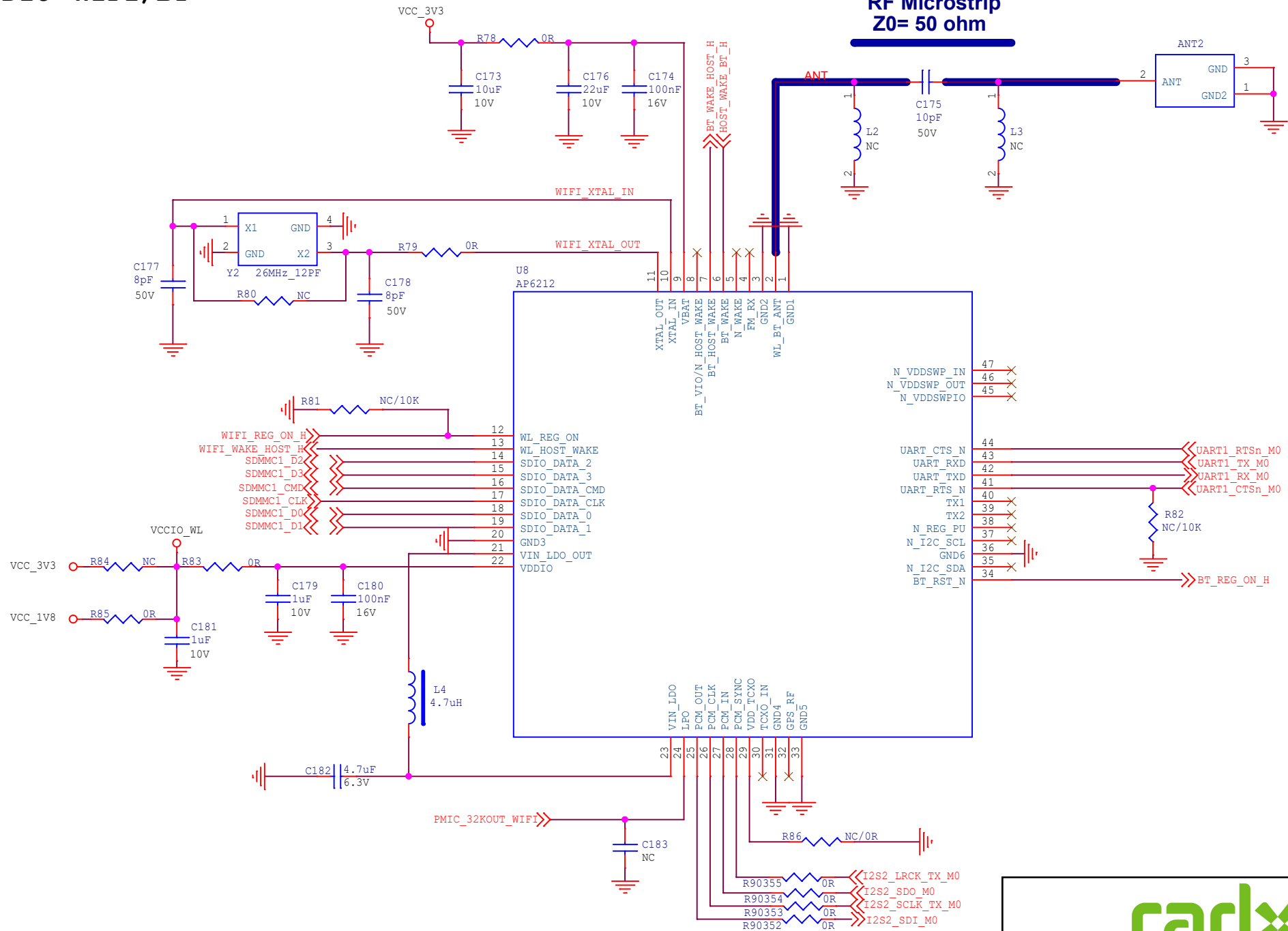


HDMI



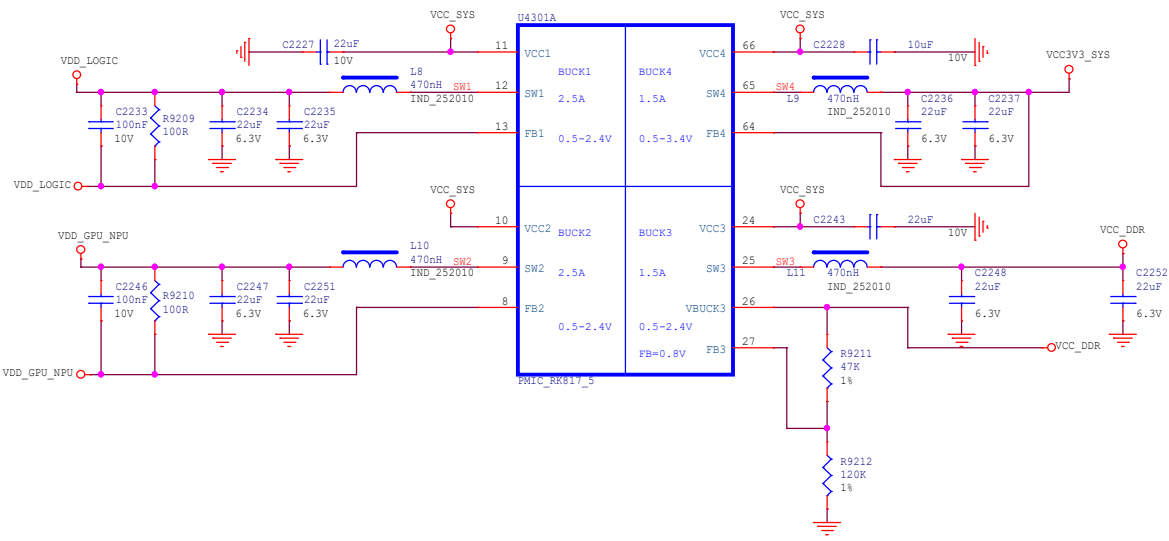
Size	Title:	CM3 SODIMM	REV
A4	Page Name:	Flash SPI_HDMI	1.5
Date:		Friday, January 13, 2023	Sheet 15 of 20

SDIO WIFI/BT

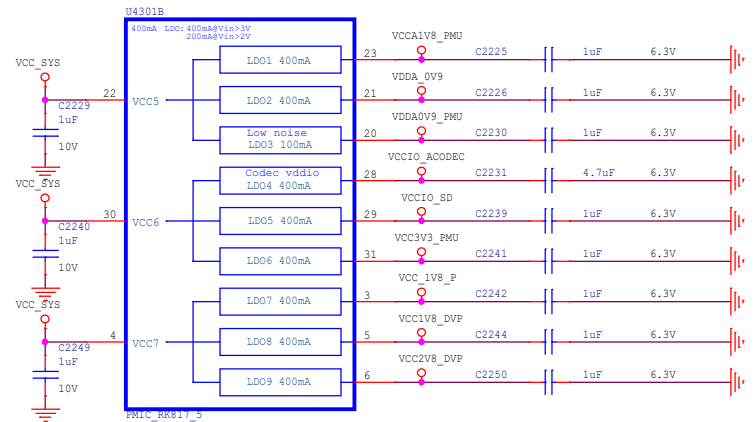


Size	Title: CM3 SODIMM	REV
A4	Page Name: WIFI/BT	1.5
Date: Friday, January 13, 2023		Sheet 16 of 20

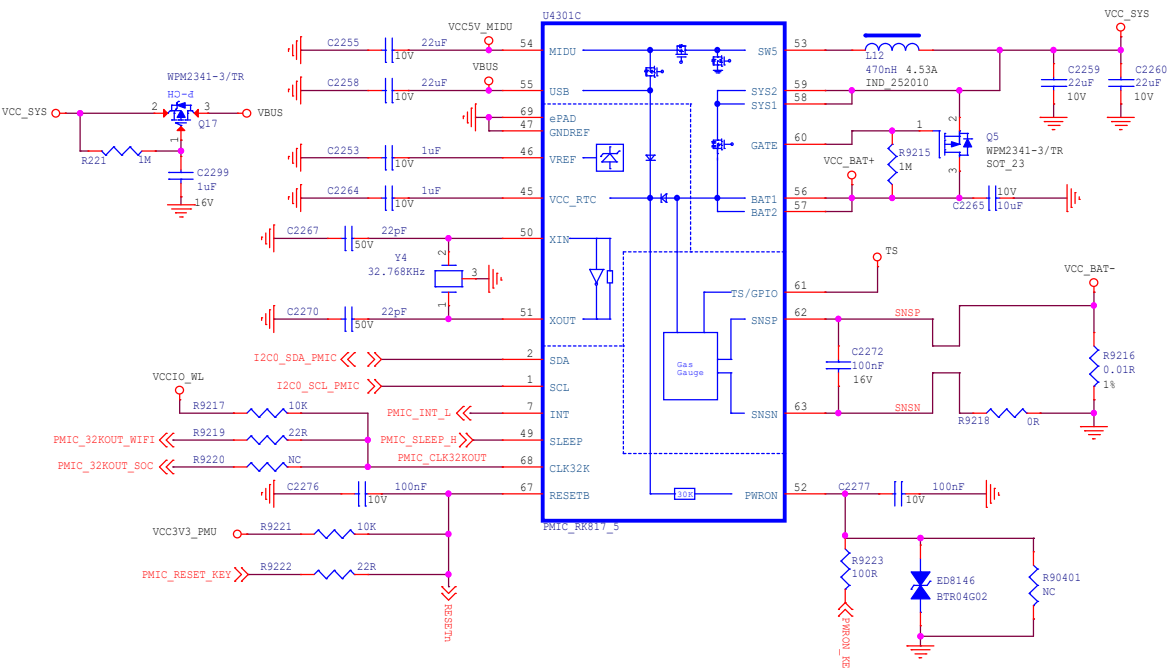
PMIC RK817 DCDC



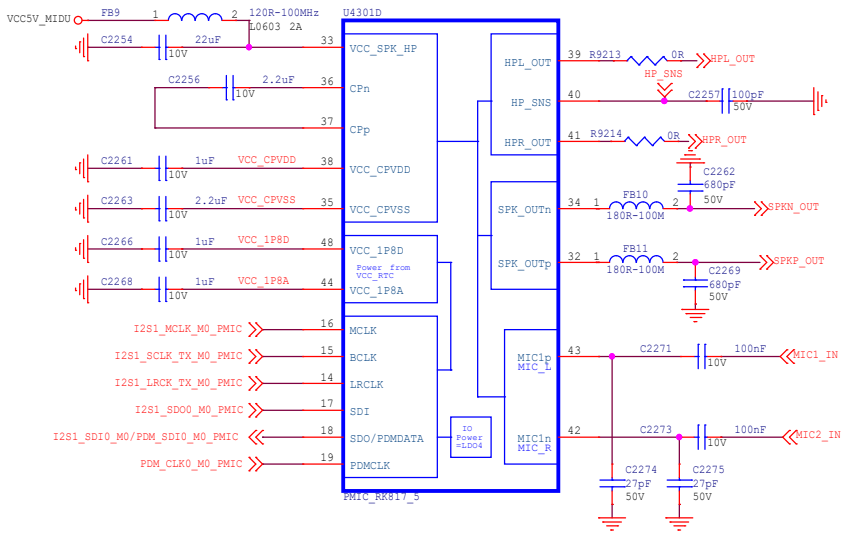
PMIC RK817 LDO




PMIC RK817 Management

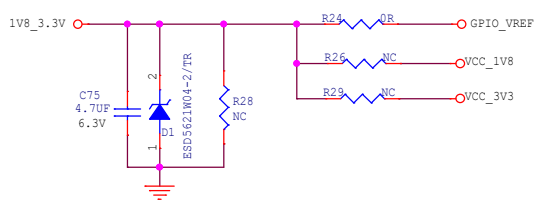
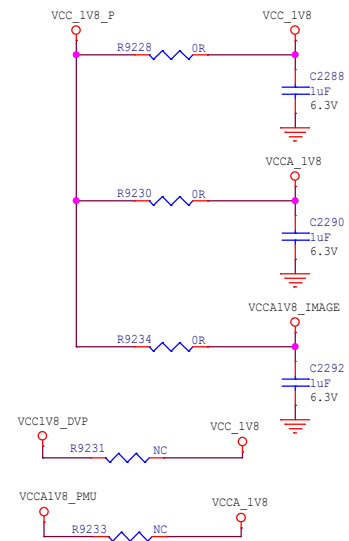
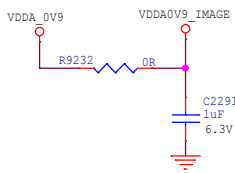
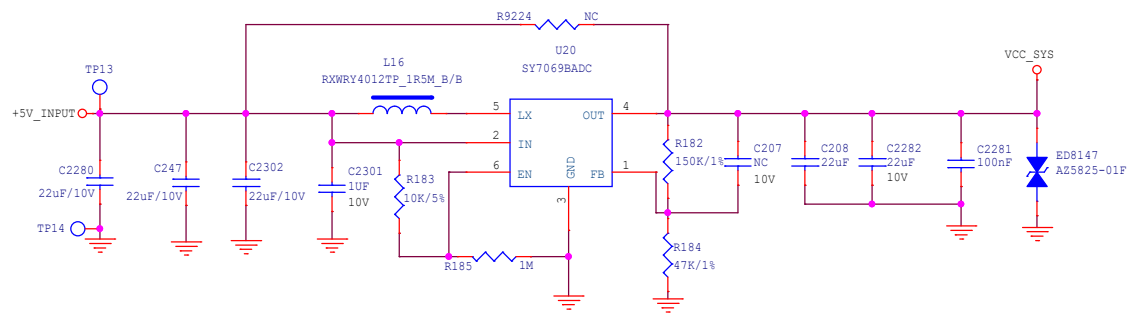


PMIC RK817 CODEC

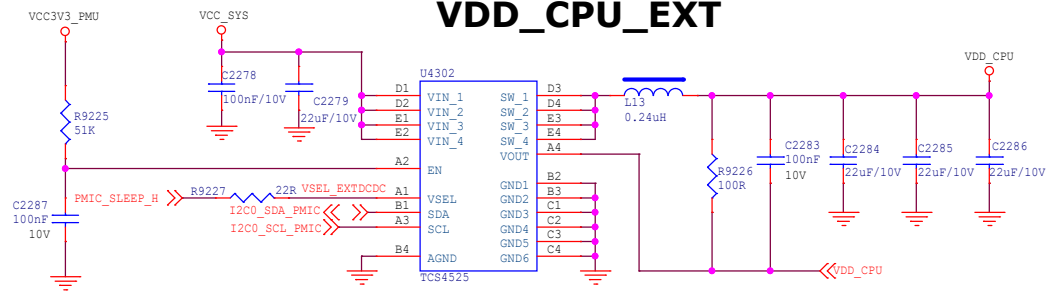




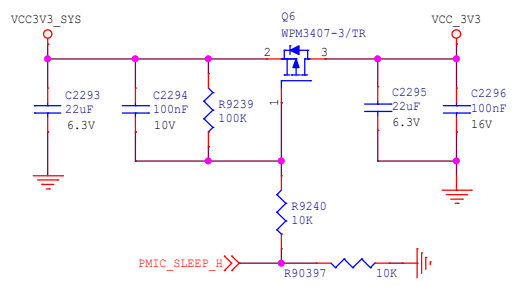
Size	Title: CM3 SODIMM	REV
A3	Page Name: Power PMIC	1.5
Date: Friday, January 13, 2023	Sheet 17	of 20




VCC_3V3 (Power OFF under SLEEP)

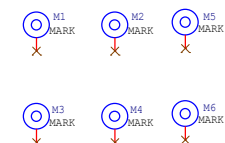
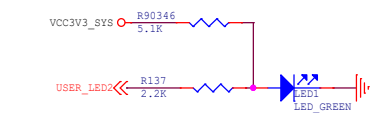
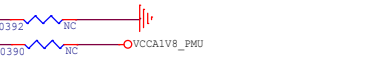
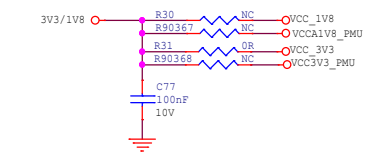
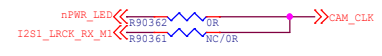
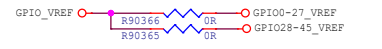
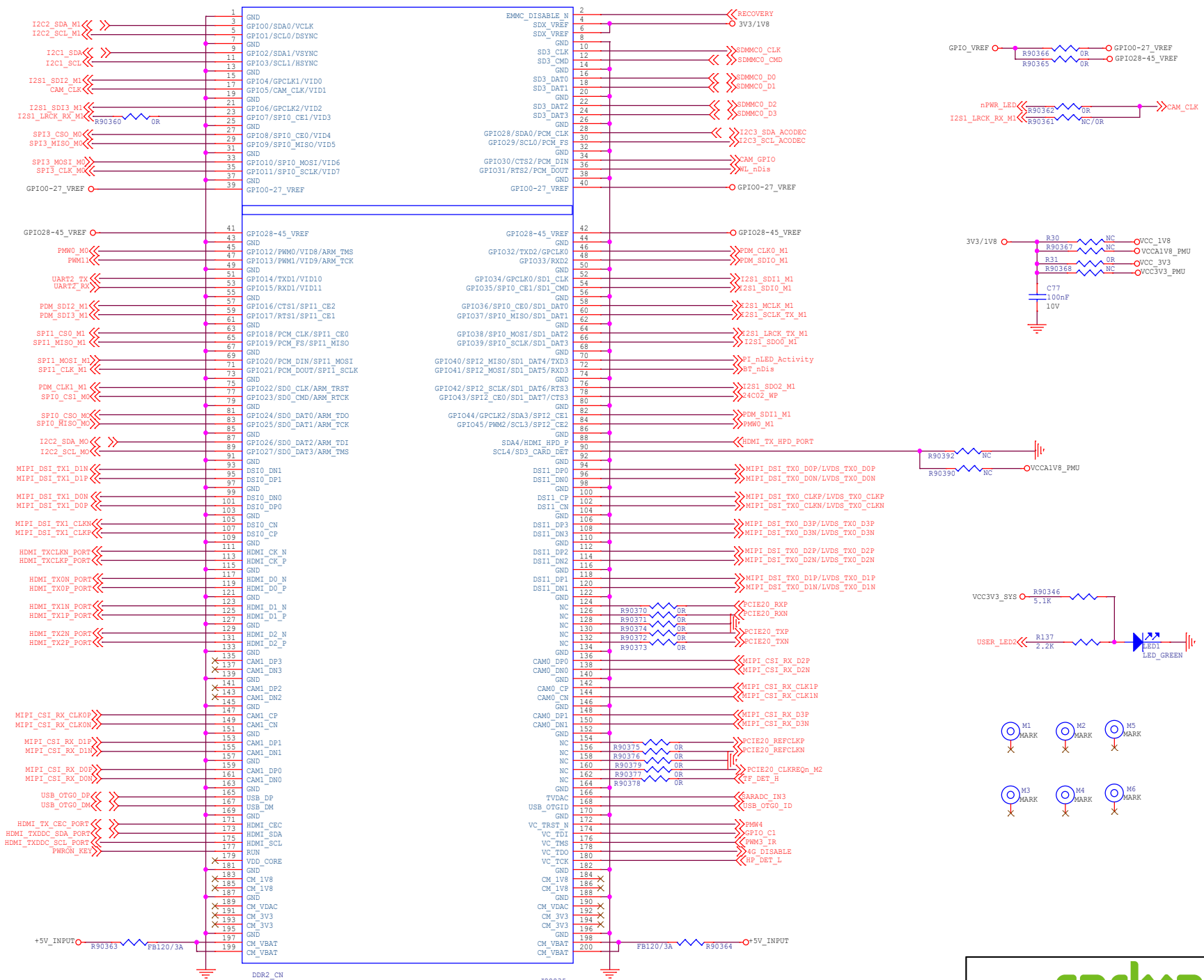


VDD_CPU_EXT



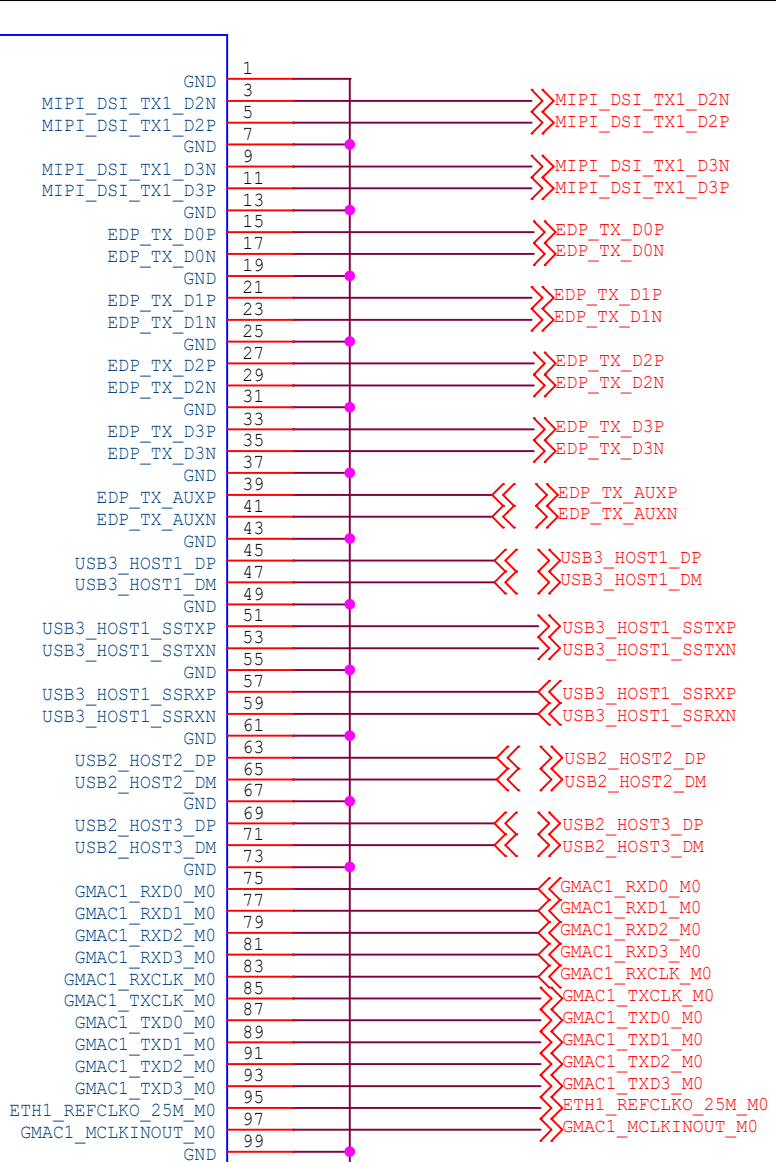
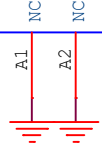
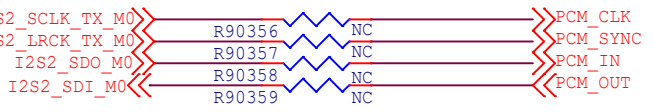
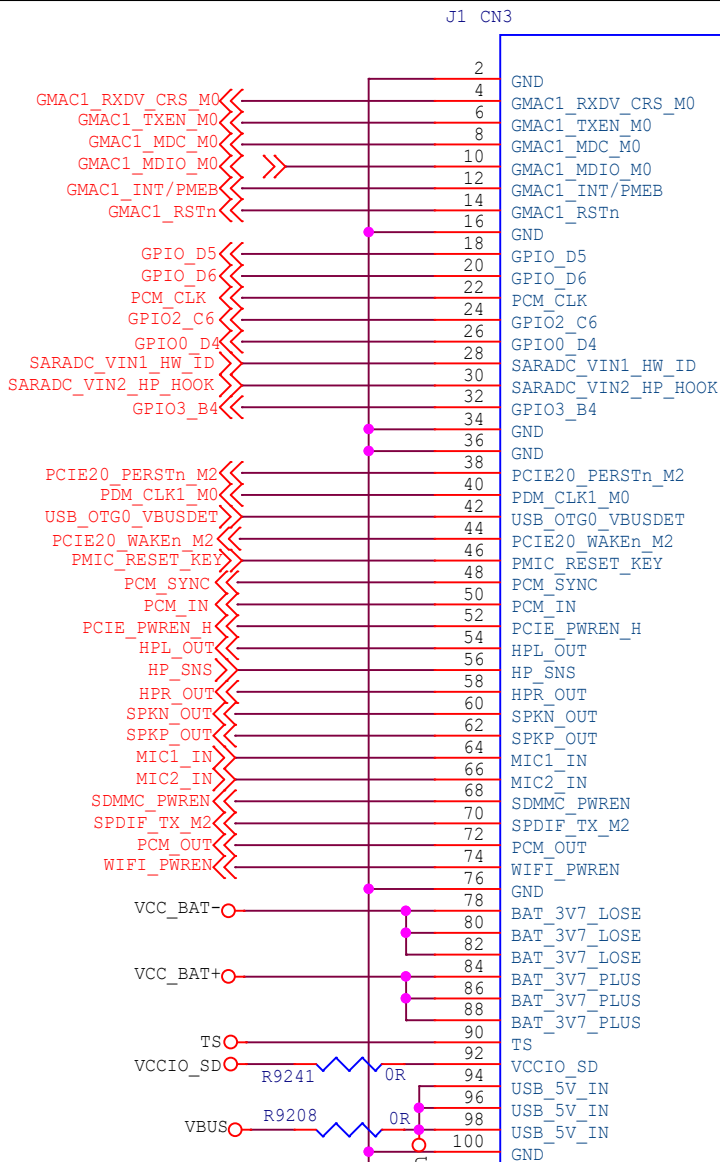


Size	Title: CM3 SODIMM	REV
B	Page Name: Power_IN	1.5
Date: Friday, January 13, 2023		
Sheet		18 of 20



radxa

Size	Title: CM3 SODIMM	REV
Custom Page Name: GPIO+VCC Connector		1.5
Date: Friday, January 13, 2023 Sheet 19 of 20		



Size	Title:	CM3 SODIMM	REV
	A	Page Name:	
Date:	Friday, January 13, 2023	Sheet	20 of 20