



# Radxa NIO 12L


schematic

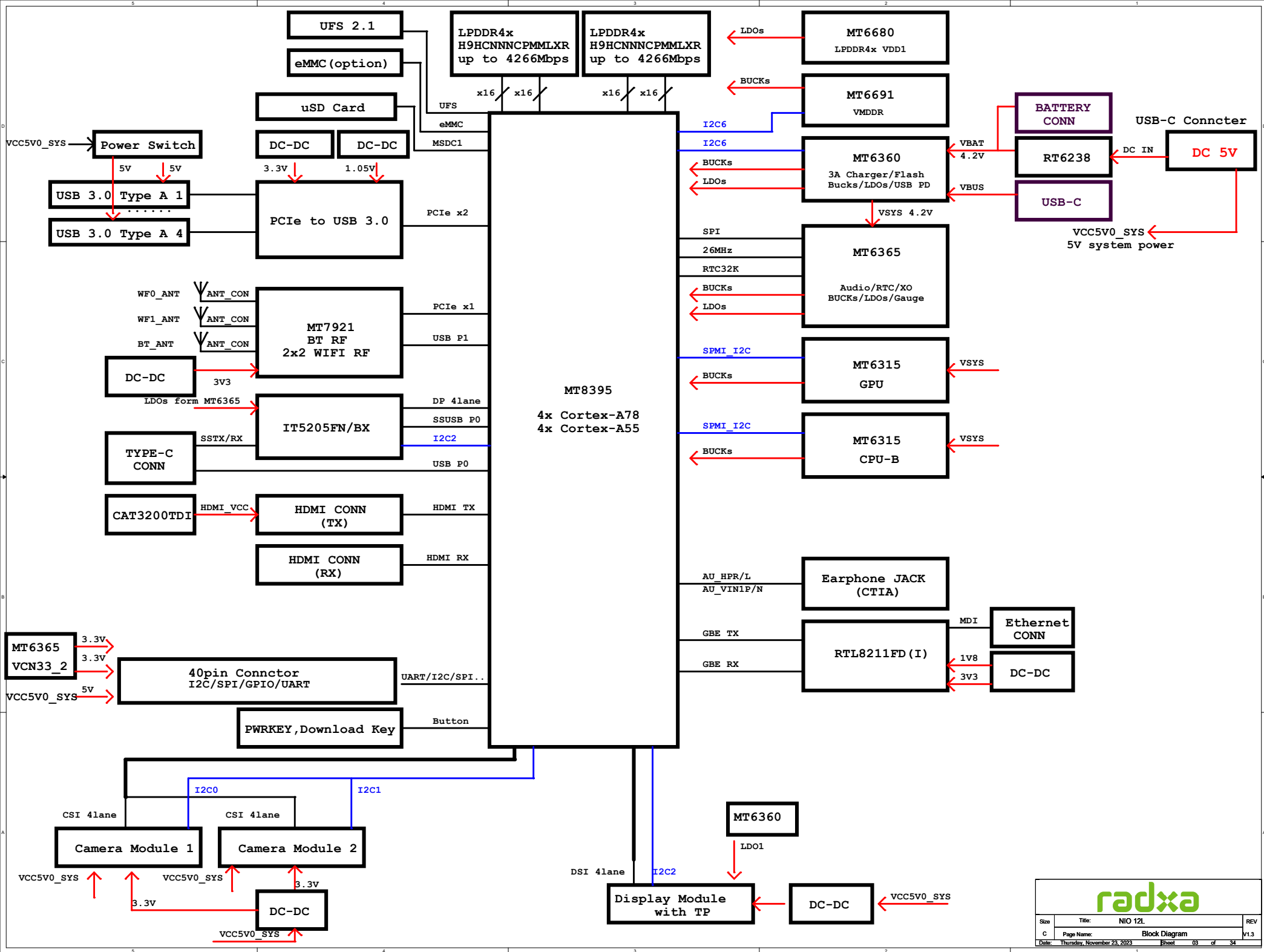
V1.3

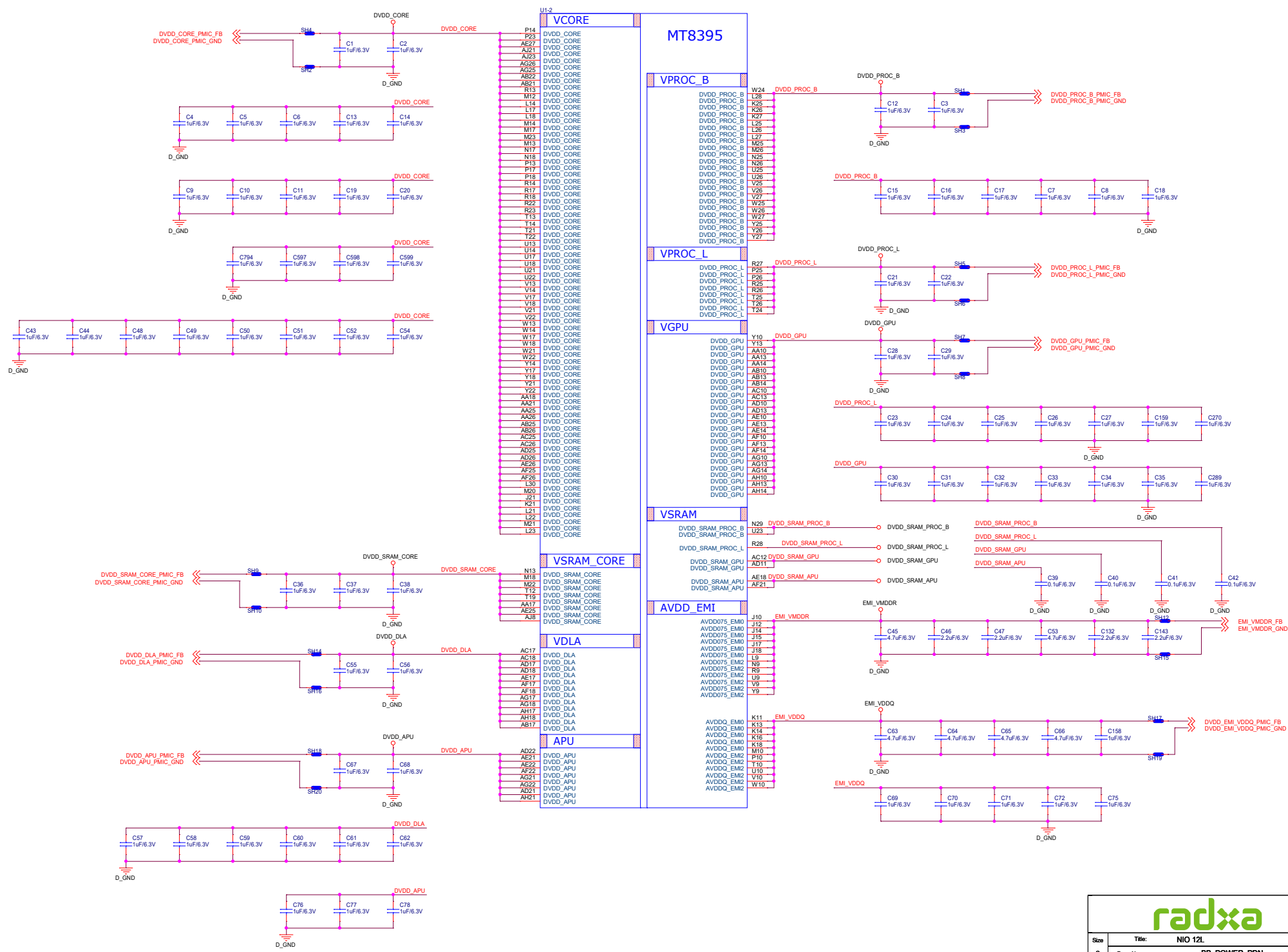


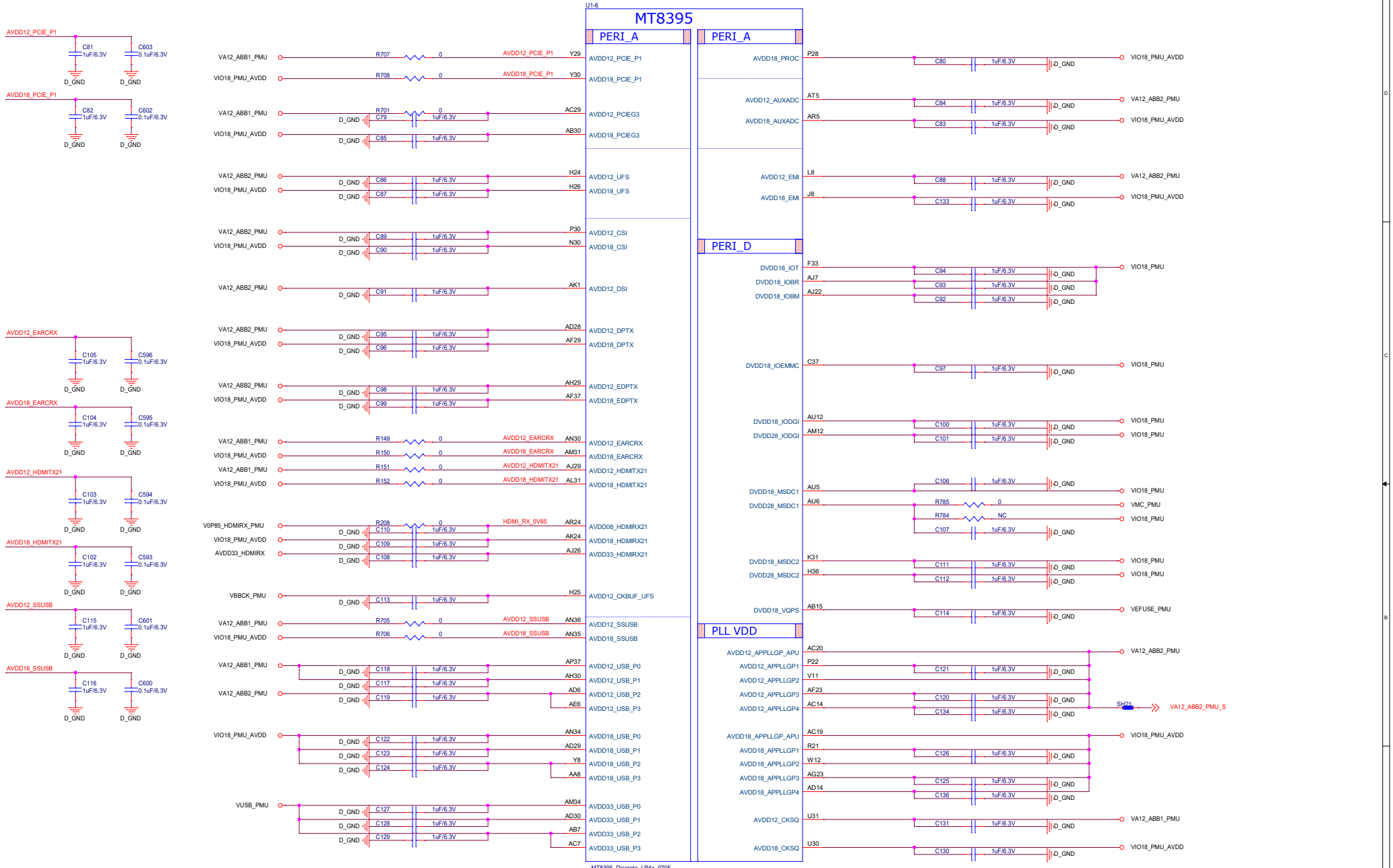
# NIO 12L Index

Page 1	01_Cover
Page 2	02_Index
Page 3	03_Block Diagram
Page 4	04_BB_POWER_PDN
Page 5	05_BB_POWER_IO
Page 6	06_BB_1
Page 7	07_BB_2
Page 8	08_BB_3
Page 9	09_BB_4
Page 10	10_AUXADC_SD Card
Page 11	11_PMIC_MT6365_Buck
Page 12	12_PMIC_MT6365_LDO
Page 13	13_PMIC_MT6365_General
Page 14	14_PMIC_MT6365_Clock
Page 15	15_PMIC_MT6365_AUDIO
Page 16	16_PMIC_MT6315_0_GPU
Page 17	17_PMIC_MT6315_1_CPU-B
Page 18	18_PMIC_MT6360_BUCK_LDO
Page 19	19_PMIC_MT6360_General
Page 20	20_PMIC_MT6360_Charger
Page 21	21_DC IN & Powers
Page 22	22_Memory_LPDDR4X
Page 23	23_Discrete_UFS_eMMC
Page 24	24_Earphone
Page 25	25_HDMI TX/RX Port
Page 26	26_MIPI DSI DISPLAY
Page 27	27_Type C_DP
Page 28	28_USB_HUB(VL805)
Page 29	29_USB3.0
Page 30	30_PCIE_MT7921
Page 31	31_RGMII Ethernet
Page 32	32_40PIN_Connector
Page 33	33_Camera1/2
Page 34	34_Key_LED

		
Size	Title: NIO 12L	REV
A4	Page Name: Index	V1.3
Date:	Thursday, November 23, 2023	Sheet 02 of 34







U1-6  
**MT8395**

**PERI\_A**

AVDD12\_PCIE\_P1 Y29  
 AVDD18\_PCIE\_P1 Y30  
 AVDD12\_PCIEG3 AC29  
 AVDD18\_PCIEG3 AB30  
 AVDD12\_UFS H24  
 AVDD18\_UFS H26  
 AVDD12\_CSI P30  
 AVDD18\_CSI N30  
 AVDD12\_DSI AK1  
 AVDD12\_DPTX AD28  
 AVDD18\_DPTX AF29  
 AVDD12\_EDPTX AH29  
 AVDD18\_EDPTX AF37  
 AVDD12\_EARCRX AN30  
 AVDD18\_EARCRX AM31  
 AVDD12\_HDMITX21 AJ29  
 AVDD18\_HDMITX21 AL31  
 AVDD08\_HDMIRX21 AR24  
 AVDD18\_HDMIRX21 AK24  
 AVDD33\_HDMIRX21 AJ26  
 AVDD12\_CKBUF\_UFS H25  
 AVDD12\_SUSB AN36  
 AVDD18\_SUSB AN35  
 AVDD12\_USB\_P0 AP37  
 AVDD12\_USB\_P1 AH30  
 AVDD12\_USB\_P2 AD6  
 AVDD12\_USB\_P3 AE6  
 AVDD18\_USB\_P0 AN34  
 AVDD18\_USB\_P1 AD29  
 AVDD18\_USB\_P2 Y8  
 AVDD18\_USB\_P3 AE8  
 AVDD33\_USB\_P0 AM34  
 AVDD33\_USB\_P1 AD30  
 AVDD33\_USB\_P2 AB7  
 AVDD33\_USB\_P3 AC7

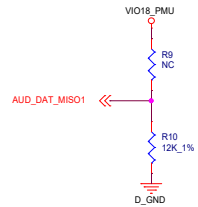
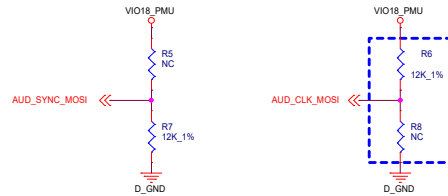
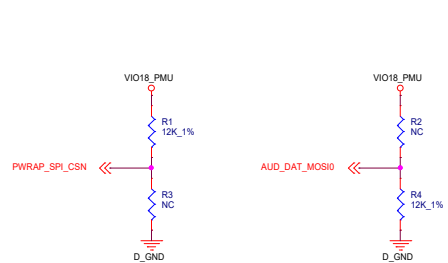
**PERI\_D**

DVDD18\_IOT F33  
 DVDD18\_IQBR AJ7  
 DVDD18\_IQBM AJ22  
 DVDD18\_IOEMMC C37  
 DVDD18\_IODGI AU12  
 DVDD28\_IODGI AM12  
 DVDD18\_MSDC1 AU5  
 DVDD28\_MSDC1 AU6  
 DVDD18\_MSDC2 K31  
 DVDD28\_MSDC2 H36  
 DVDD18\_VQPS AB15

**PLL VDD**

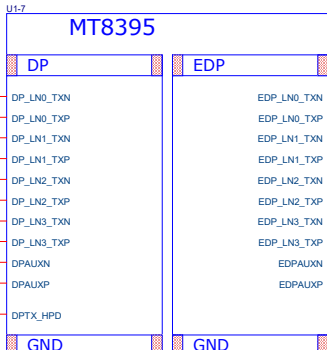
AVDD12\_APPLLGP\_APU AC20  
 AVDD12\_APPLLGP1 P22  
 AVDD12\_APPLLGP2 V11  
 AVDD12\_APPLLGP3 AF23  
 AVDD12\_APPLLGP4 AC14  
 AVDD18\_APPLLGP\_APU AC19  
 AVDD18\_APPLLGP1 R21  
 AVDD18\_APPLLGP2 W12  
 AVDD18\_APPLLGP3 AG23  
 AVDD18\_APPLLGP4 AD14  
 AVDD12\_CKSG U31  
 AVDD18\_CKSG U30

MT8395\_Discrete\_LP4x\_0705



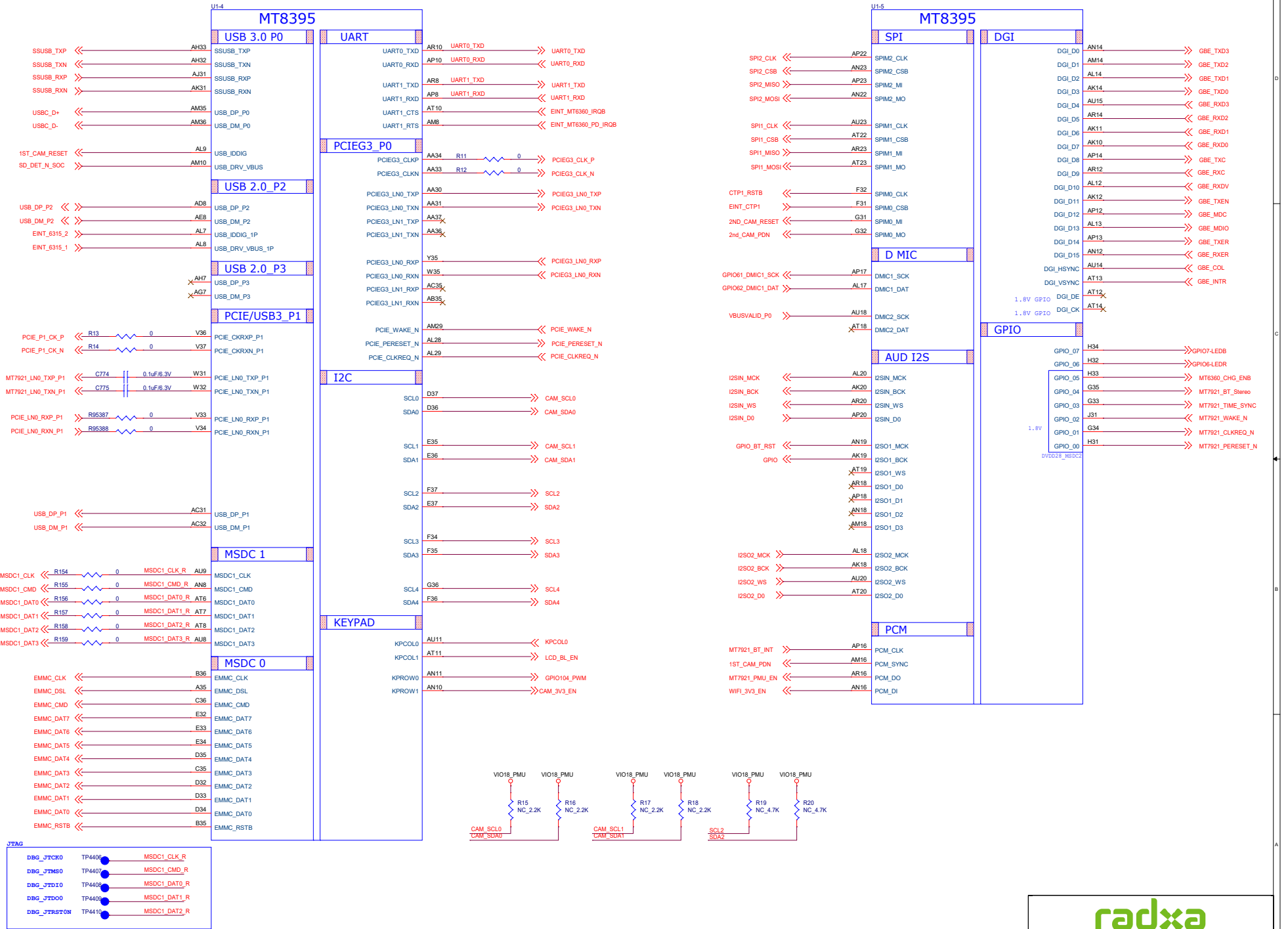
DP\_LN0\_TXN  
DP\_LN0\_TXP  
DP\_LN1\_TXN  
DP\_LN1\_TXP  
DP\_LN2\_TXN  
DP\_LN2\_TXP  
DP\_LN3\_TXN  
DP\_LN3\_TXP  
DPAUXN  
DPAUXP

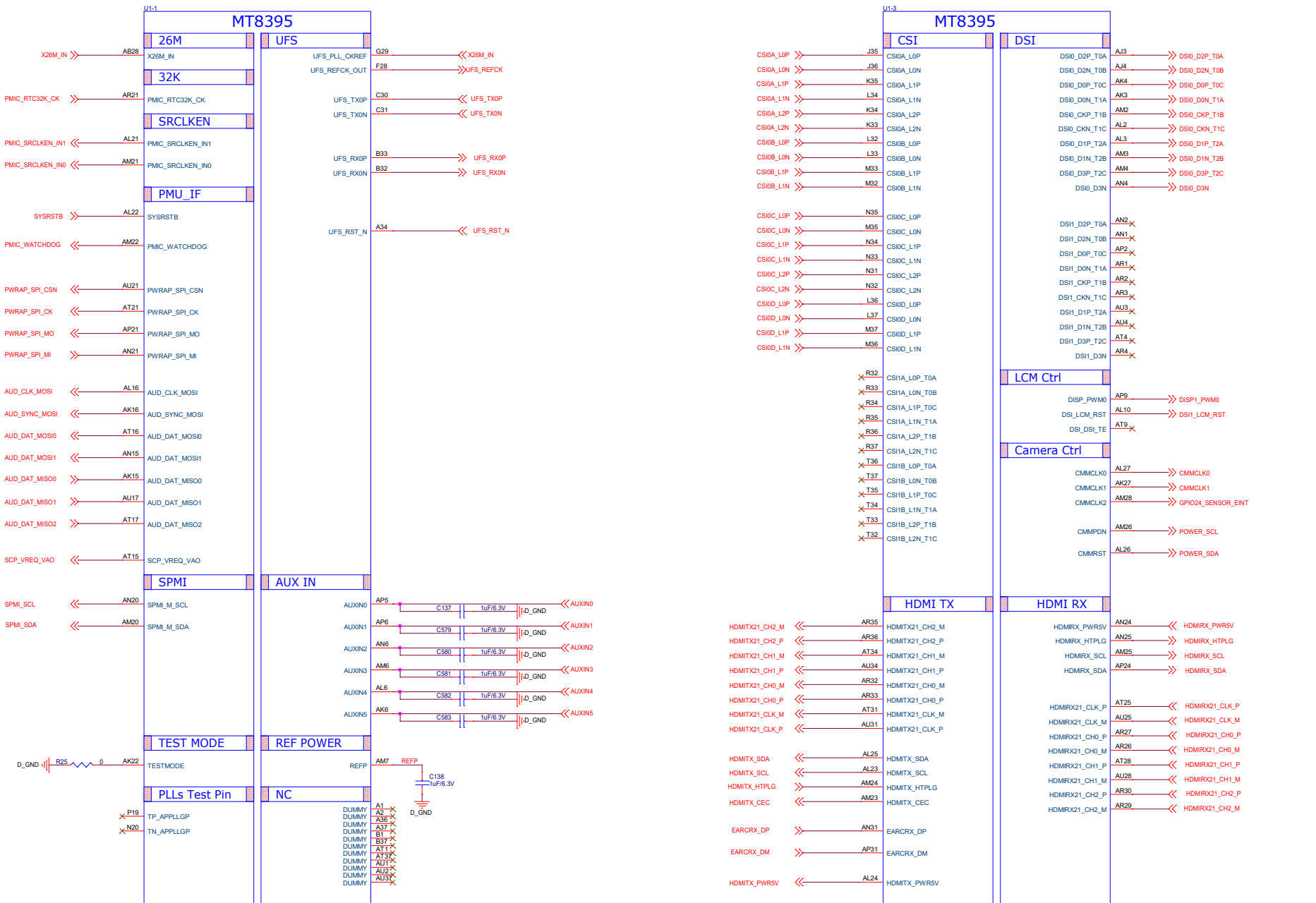
DP\_LN0\_TXN AH35  
DP\_LN0\_TXP AG35  
DP\_LN1\_TXN AJ37  
DP\_LN1\_TXP AJ36  
DP\_LN2\_TXN AK34  
DP\_LN2\_TXP AJ34  
DP\_LN3\_TXN AL33  
DP\_LN3\_TXP AL32  
DPAUXN AG31  
DPAUXP AG30



AA29	DVSS	AG15	DVSS
AB6	DVSS	AG16	DVSS
AB11	DVSS	AG19	DVSS
AB12	DVSS	AG20	DVSS
AB16	DVSS	H55	DVSS
AB23	DVSS	K29	DVSS
AB24	DVSS	AG28	DVSS
AB27	DVSS	AG33	DVSS
AB31	DVSS	AG34	DVSS
AB32	DVSS	AH9	DVSS
AB33	DVSS	AH11	DVSS
AC9	DVSS	AH12	DVSS
AC11	DVSS	AH15	DVSS
AC16	DVSS	AH16	DVSS
AC24	DVSS	AH19	DVSS
AC28	DVSS	AH23	DVSS
AC30	DVSS	AH25	DVSS
AC38	DVSS	N28	DVSS
AD12	DVSS	AH28	DVSS
H29	DVSS	AH34	DVSS
AD16	DVSS	AJ5	DVSS
AD19	DVSS	AJ32	DVSS
AD20	DVSS	AJ33	DVSS
AD23	DVSS	AJ35	DVSS
AD27	DVSS	P29	DVSS
AD31	DVSS	AP4	DVSS
AD32	DVSS	AK32	DVSS
AE11	DVSS	AH33	DVSS
AE12	DVSS	AL5	DVSS
AE16	DVSS	AL35	DVSS
AE19	DVSS	AM1	DVSS
AE20	DVSS	AM5	DVSS
AE23	DVSS	AM27	DVSS
AE34	DVSS	T23	DVSS
AE33	DVSS	AN3	DVSS
AF11	DVSS	AA15	DVSS
AF12	DVSS	Y30	DVSS
AF15	DVSS	AN33	DVSS
AF16	DVSS	AN37	DVSS
AF19	DVSS	AK9	DVSS
AF20	DVSS	AC15	DVSS
AF24	DVSS	AD15	DVSS
AF27	DVSS	AP90	DVSS
H30	DVSS	AP32	DVSS
AF31	DVSS	AP33	DVSS
AF32	DVSS	AP36	DVSS
AF35	DVSS	AP38	DVSS
AG9	DVSS	W2	DVSS
AG11	DVSS	W4	DVSS
AG12	DVSS	W5	DVSS
4H6	DVSS	R11	DVSS
AJ6	DVSS	E31	DVSS
AK26	DVSS	G25	DVSS
		F4	DVSS
		P12	DVSS
		U34	DVSS
		W33	DVSS
		P16	DVSS
		V4	DVSS
		P20	DVSS
		F9	DVSS
		F16	DVSS
		Y31	DVSS
		Y34	DVSS
		P24	DVSS
		AA2	DVSS
		AA4	DVSS
		AA52	DVSS
		AP35	DVSS
		P27	DVSS
		P33	DVSS
		AA35	DVSS
		AB3	DVSS
		G26	DVSS
		U35	DVSS
		AB5	DVSS
		P34	DVSS
		R11	DVSS
		R12	DVSS
		AA19	DVSS
		AA20	DVSS
		AA23	DVSS
		AA24	DVSS
		AA27	DVSS

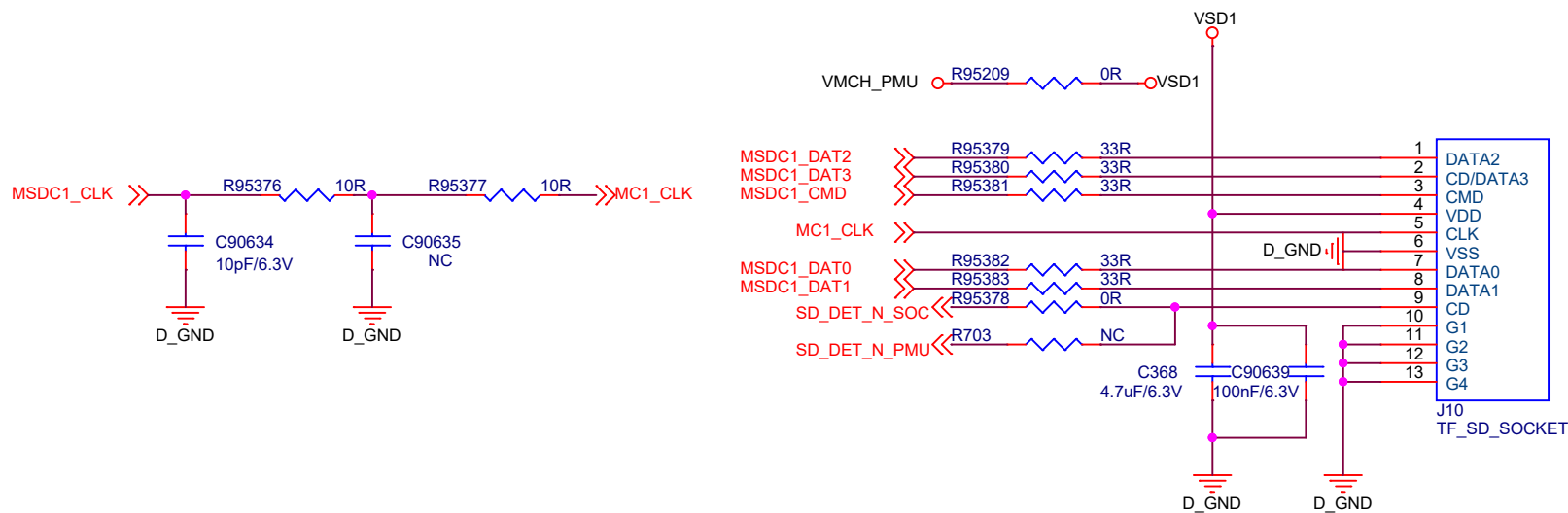
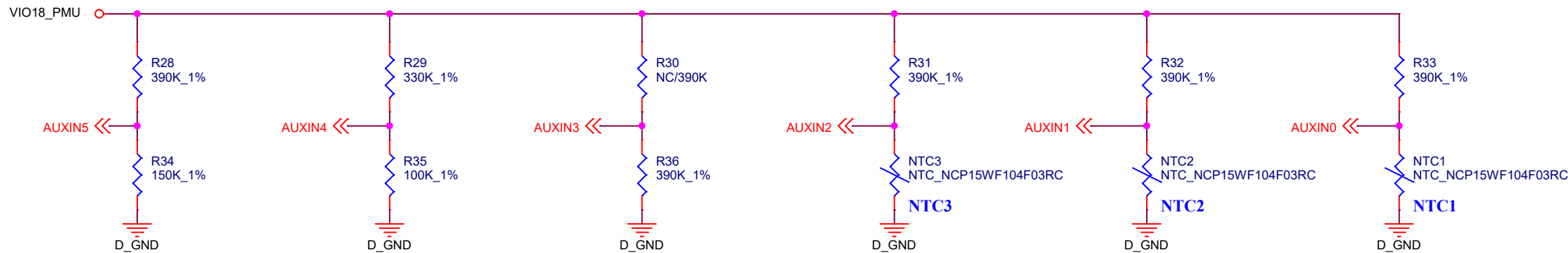
A17	DVSS	G2	DVSS
A32	DVSS	G4	DVSS
B4	DVSS	AB34	DVSS
B5	DVSS	V9	DVSS
B7	DVSS	V7	DVSS
B9	DVSS	R15	DVSS
B11	DVSS	AC2	DVSS
B13	DVSS	R19	DVSS
B22	DVSS	G15	DVSS
B24	DVSS	G22	DVSS
B26	DVSS	H37	DVSS
U34	DVSS	AK31	DVSS
AL34	DVSS	R24	DVSS
U27	DVSS		DVSS
B28	DVSS		DVSS
B30	DVSS	AC34	DVSS
B34	DVSS	J20	DVSS
AD37	DVSS	AR7	DVSS
C2	DVSS	AD3	DVSS
C4	DVSS	AD5	DVSS
C8	DVSS	AG6	DVSS
C10	DVSS	AF6	DVSS
Y12	DVSS	R31	DVSS
C21	DVSS	T11	DVSS
C23	DVSS	H3	DVSS
U28	DVSS	J28	DVSS
C25	DVSS	T1	DVSS
C26	DVSS	AT36	DVSS
C28	DVSS	T16	DVSS
C33	DVSS	AE2	DVSS
C32	DVSS	AE4	DVSS
D12	DVSS	T20	DVSS
AF7	DVSS	J33	DVSS
D4	DVSS	K20	DVSS
D6	DVSS	AE34	DVSS
D7	DVSS	AT2	DVSS
D11	DVSS	AF4	DVSS
D13	DVSS	T27	DVSS
D18	DVSS	T28	DVSS
AT3	DVSS	AG2	DVSS
D15	DVSS	K22	DVSS
D26	DVSS	K24	DVSS
E2	DVSS	K28	DVSS
D30	DVSS	J2	DVSS
D27	DVSS	J4	DVSS
D31	DVSS	J5	DVSS
D35	DVSS	J32	DVSS
F18	DVSS	AG5	DVSS
F30	DVSS	U7	DVSS
AP26	DVSS	U7	DVSS
E5	DVSS	AH3	DVSS
L2	DVSS	AH4	DVSS
L35	DVSS	AH5	DVSS
AH12	DVSS	L16	DVSS
AH15	DVSS	K3	DVSS
AH16	DVSS	AH20	DVSS
AH19	DVSS	U29	DVSS
AH23	DVSS	U11	DVSS
AH25	DVSS	U12	DVSS
N28	DVSS	AH31	DVSS
AH28	DVSS	AJ2	DVSS
AH34	DVSS	K30	DVSS
AJ5	DVSS	K32	DVSS
AJ32	DVSS	L20	DVSS
AJ33	DVSS	AK2	DVSS
AJ35	DVSS	L24	DVSS
P29	DVSS	U15	DVSS
AP4	DVSS	AL30	DVSS
AK32	DVSS	U16	DVSS
AH33	DVSS	V12	DVSS
AL5	DVSS	L5	DVSS
AL35	DVSS	AR6	DVSS
AM1	DVSS	L28	DVSS
AM5	DVSS	AK30	DVSS
AM27	DVSS	U19	DVSS
T23	DVSS	M4	DVSS
AN3	DVSS	AN7	DVSS
AA15	DVSS	U33	DVSS
Y30	DVSS	N19	DVSS
AN33	DVSS	Y31	DVSS
AN37	DVSS	AP28	DVSS
AK9	DVSS	N24	DVSS
AC15	DVSS	AP29	DVSS
AD15	DVSS	V35	DVSS
AP90	DVSS	E28	DVSS
AP32	DVSS	E29	DVSS
AP33	DVSS	N27	DVSS
AP36	DVSS	W2	DVSS
AP38	DVSS	W4	DVSS
W2	DVSS	W5	DVSS
W4	DVSS	R11	DVSS
W5	DVSS	E31	DVSS
R11	DVSS	G25	DVSS
E31	DVSS	F4	DVSS
G25	DVSS	P12	DVSS
F4	DVSS	U34	DVSS
P12	DVSS	W33	DVSS
U34	DVSS	P16	DVSS
W33	DVSS	V4	DVSS
P16	DVSS	P20	DVSS
V4	DVSS	F9	DVSS
P20	DVSS	F16	DVSS
F9	DVSS	Y31	DVSS
F16	DVSS	Y34	DVSS
Y31	DVSS	P24	DVSS
Y34	DVSS	AA2	DVSS
P24	DVSS	AA4	DVSS
AA2	DVSS	AA52	DVSS
AA4	DVSS	AP35	DVSS
AA52	DVSS	P27	DVSS
AP35	DVSS	P33	DVSS
P27	DVSS	AA35	DVSS
P33	DVSS	AB3	DVSS
AA35	DVSS	G26	DVSS
AB3	DVSS	U35	DVSS
G26	DVSS	AB5	DVSS
U35	DVSS	P34	DVSS
AB5	DVSS	R11	DVSS
P34	DVSS	R12	DVSS
R11	DVSS	AA19	DVSS
R12	DVSS	AA20	DVSS
AA19	DVSS	AA23	DVSS
AA20	DVSS	AA24	DVSS
AA23	DVSS	AA27	DVSS
AA24	DVSS		DVSS
AA27	DVSS		DVSS





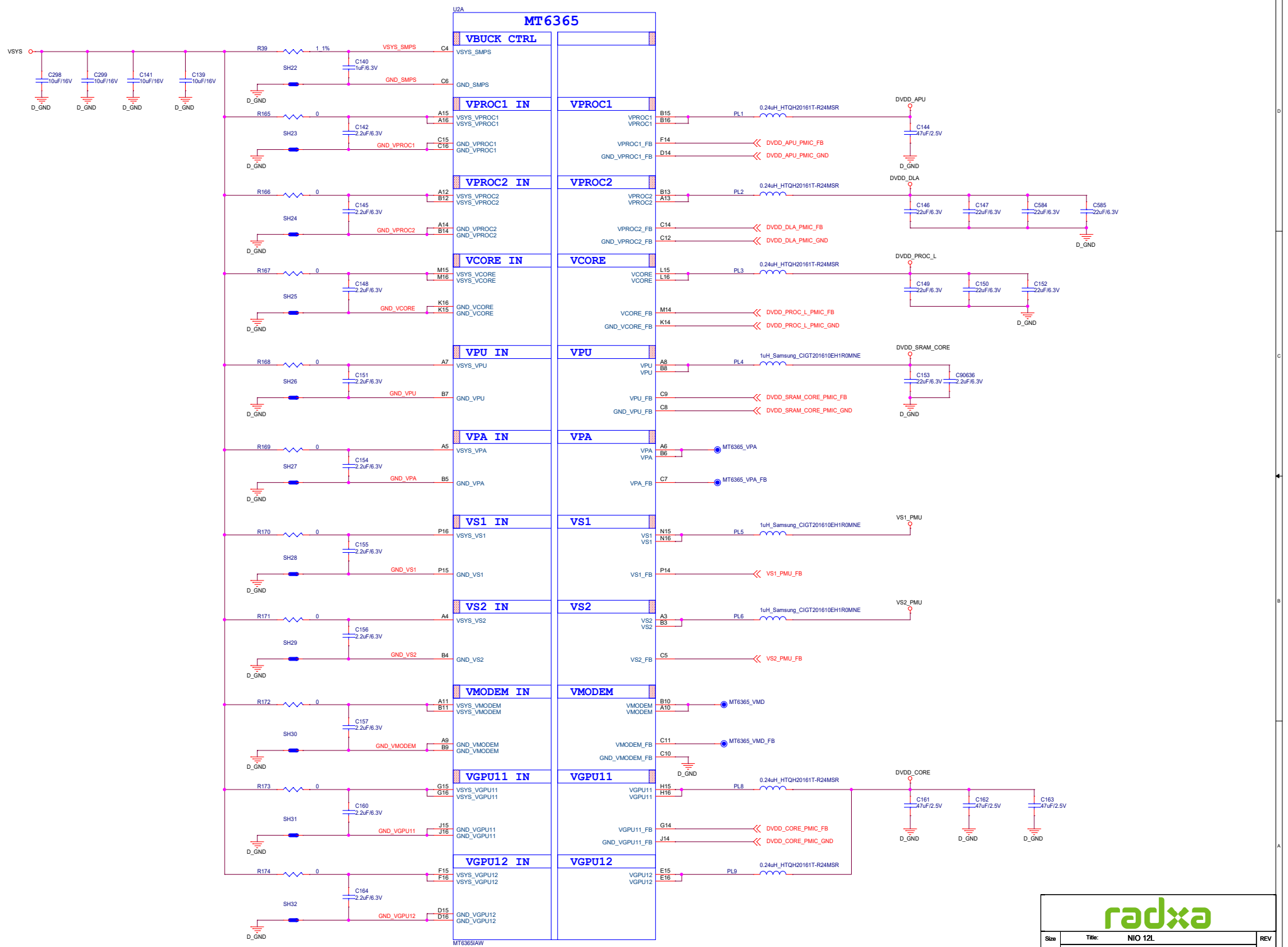


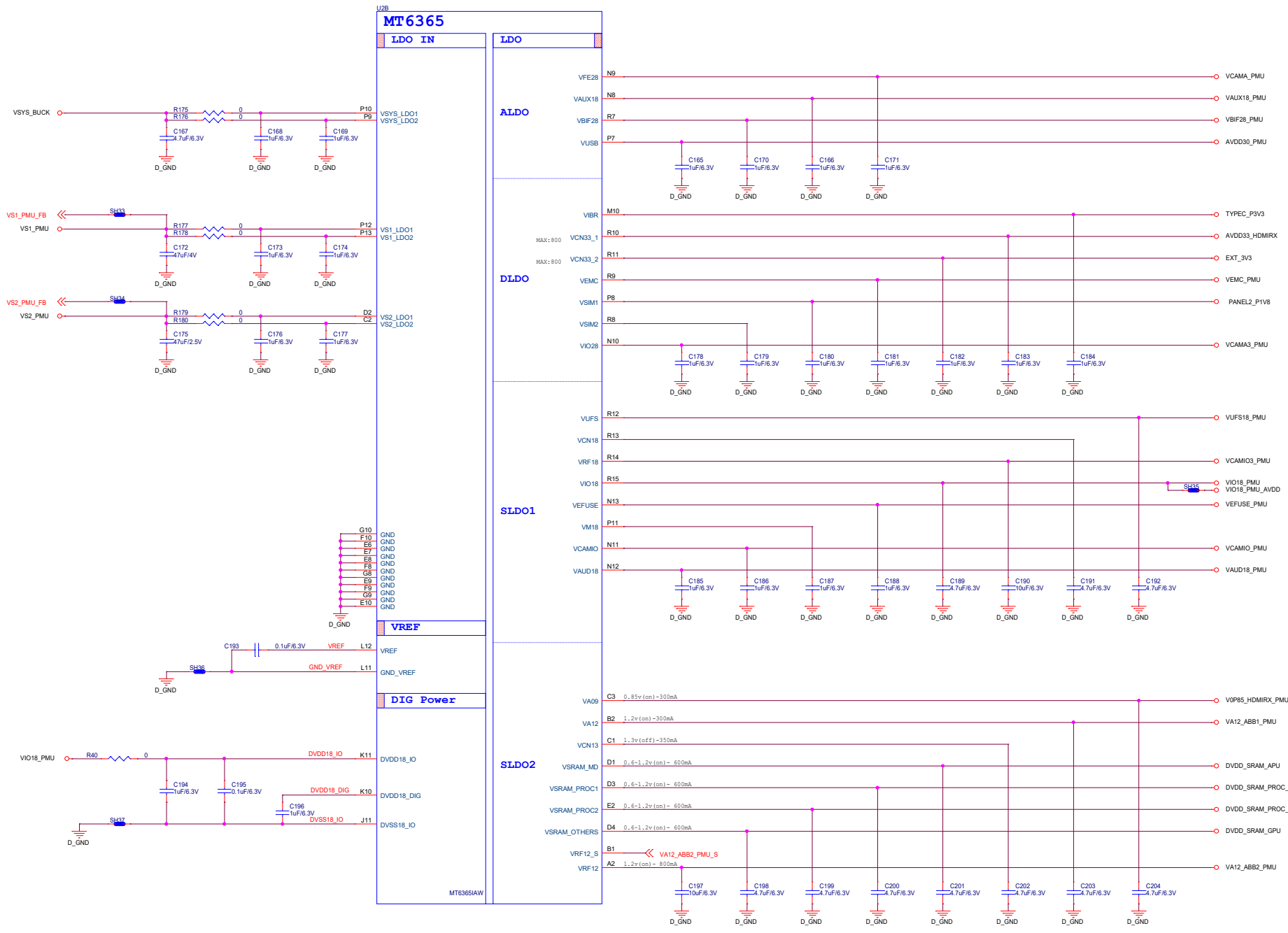


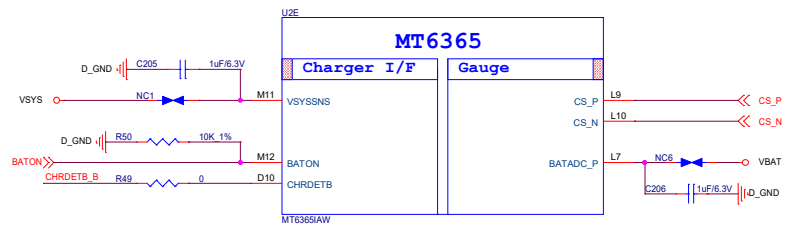
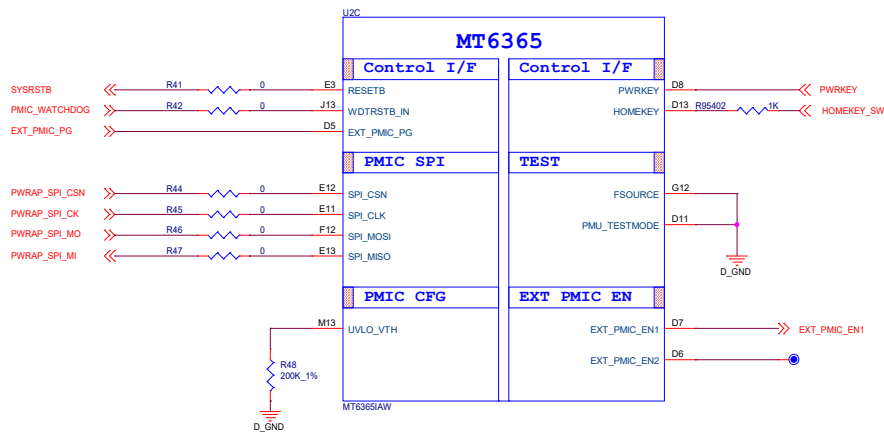


radxa

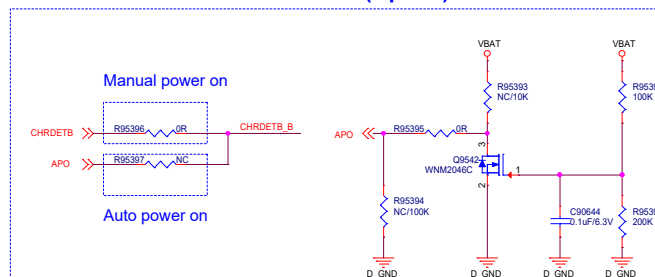
Size	Title: NIO 12L	REV
A4	Page Name: AUXADC_SD Card	V1.3
Date: Thursday, November 23, 2023	Sheet 10 of 34	

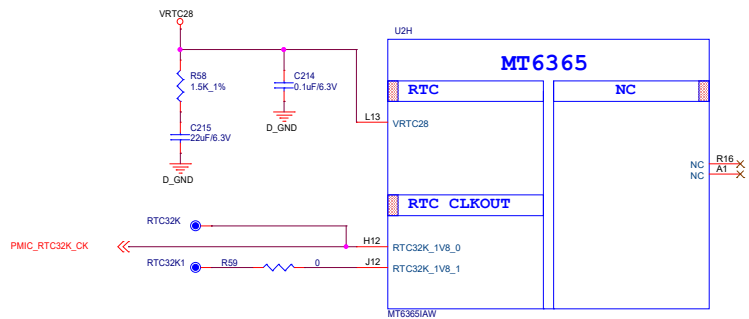
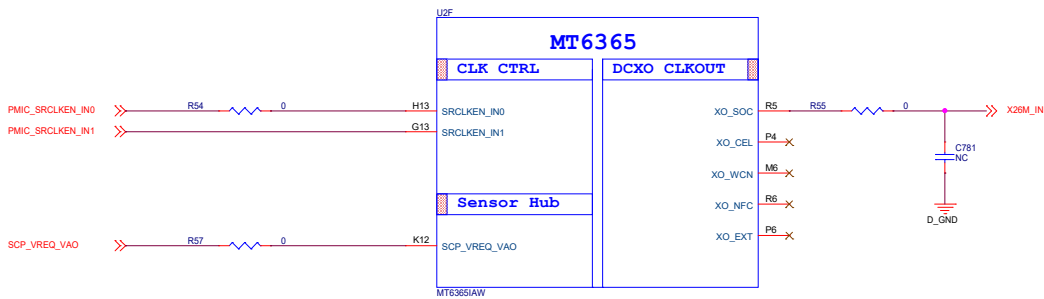
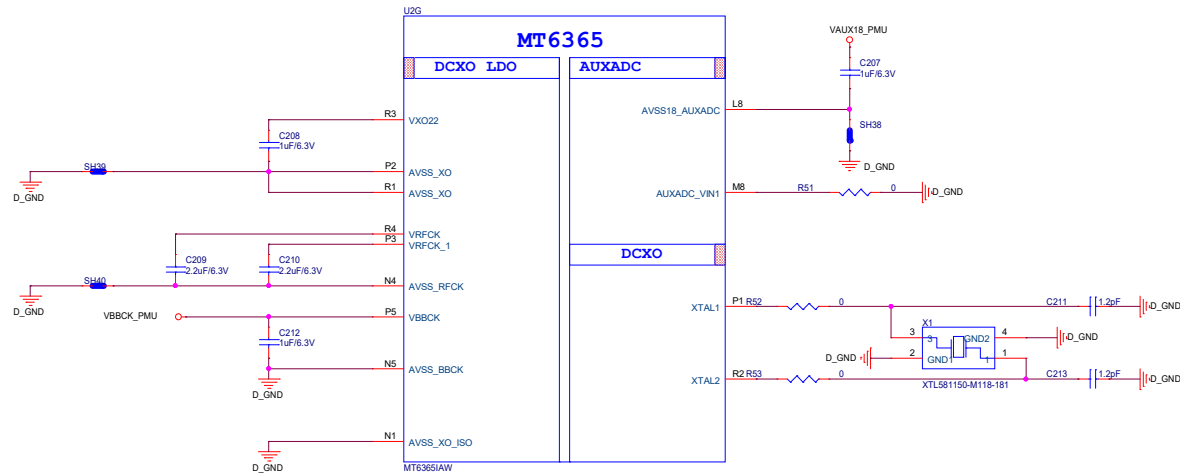


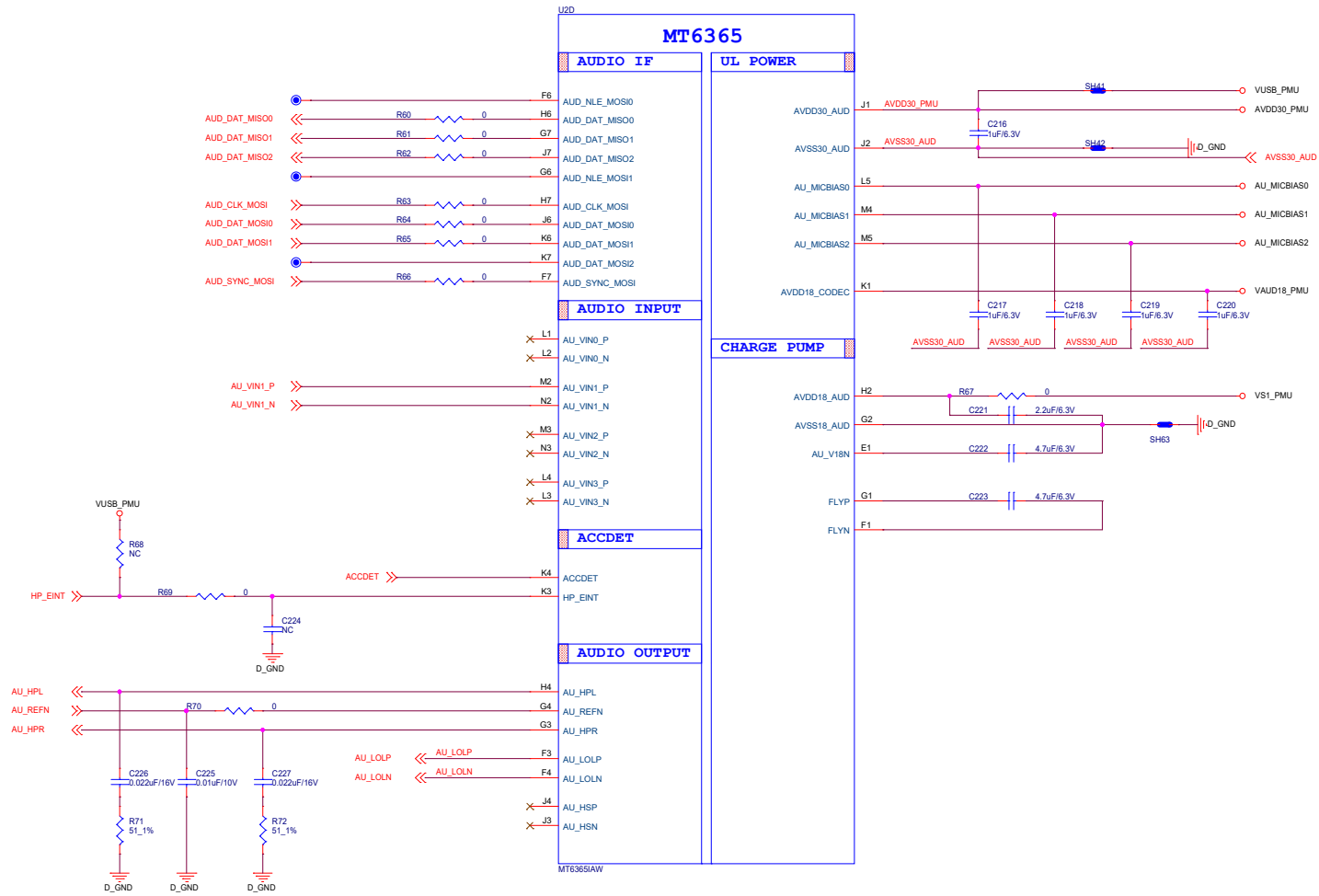




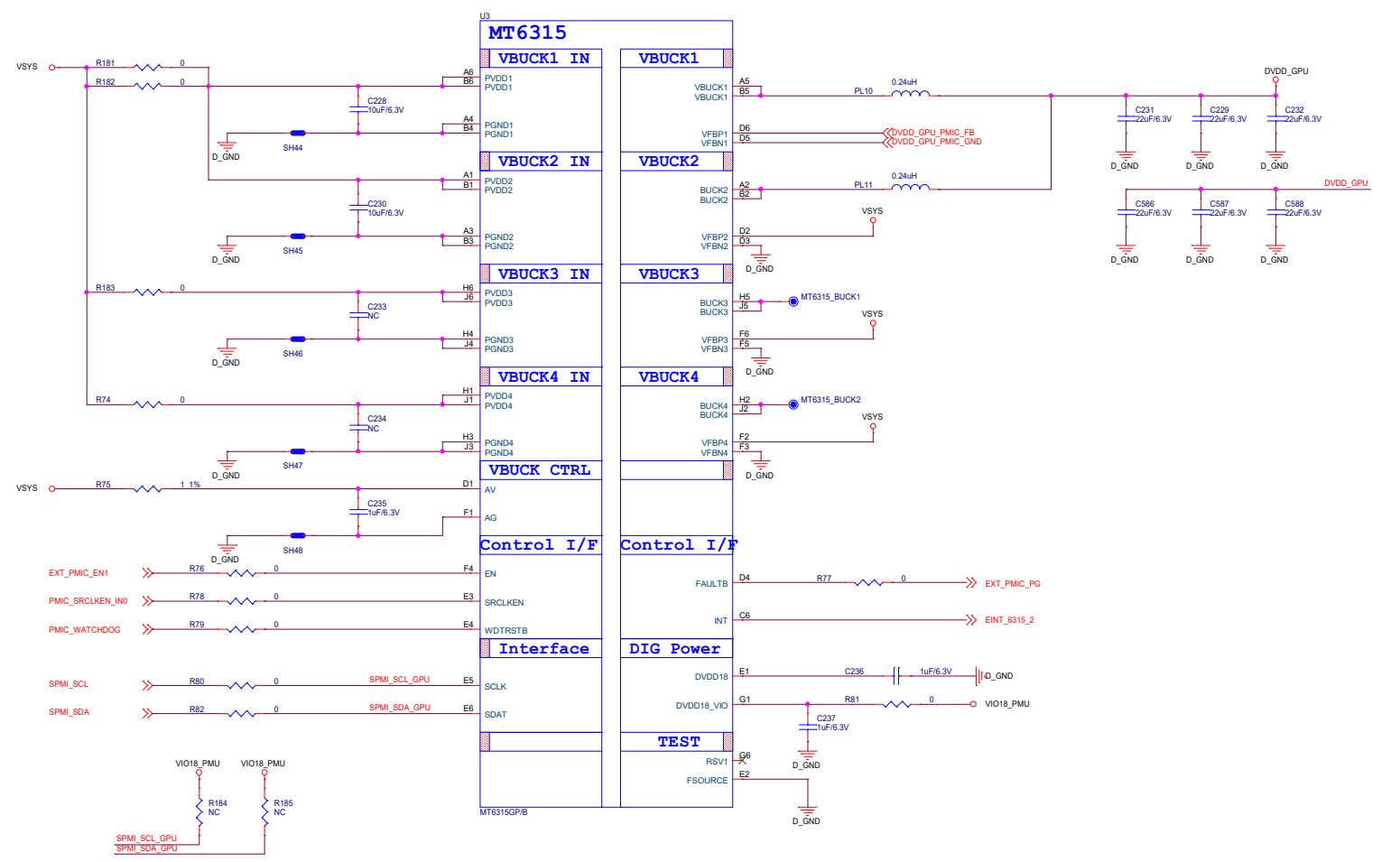
### Auto Power On(Optional)





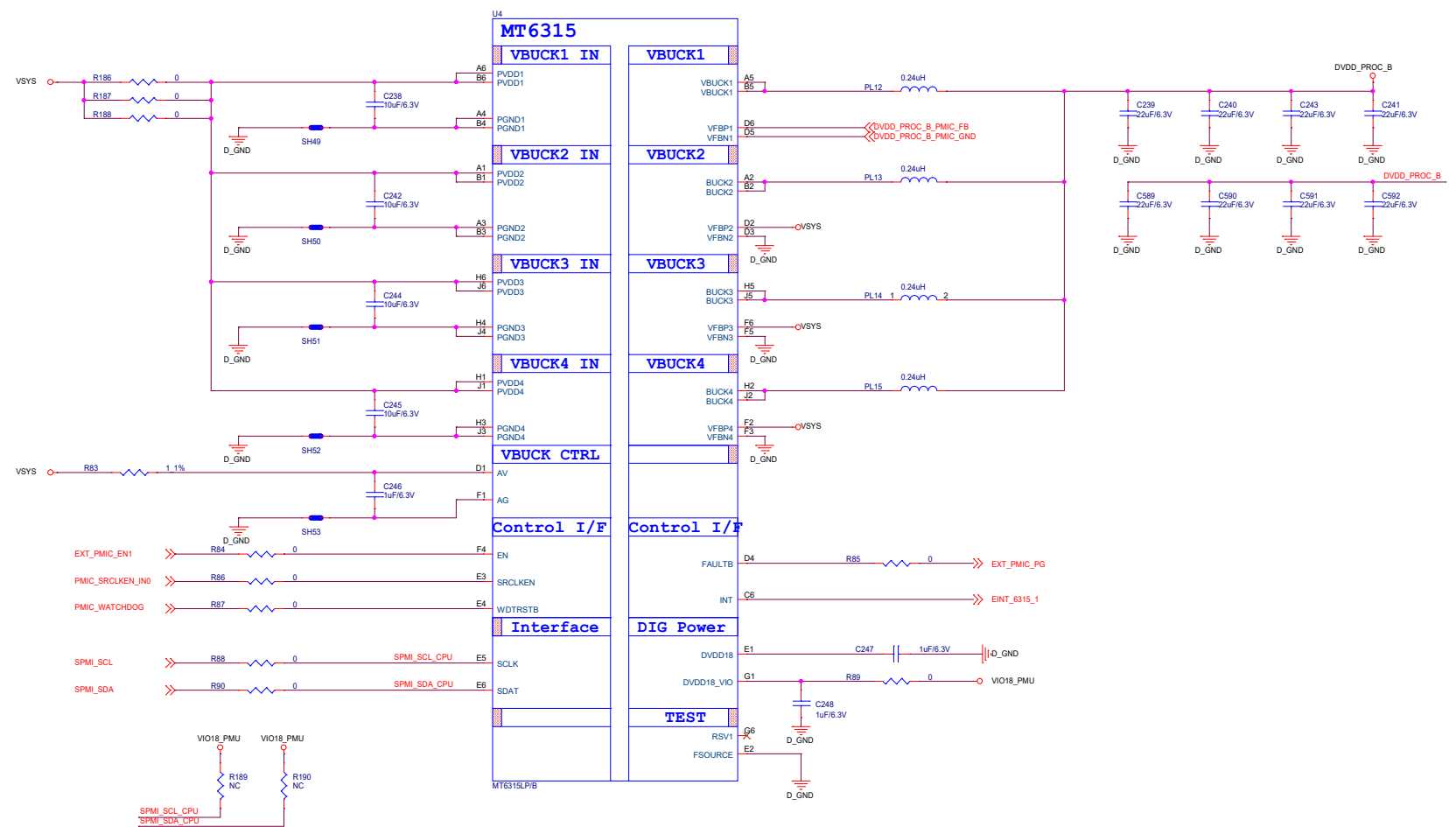


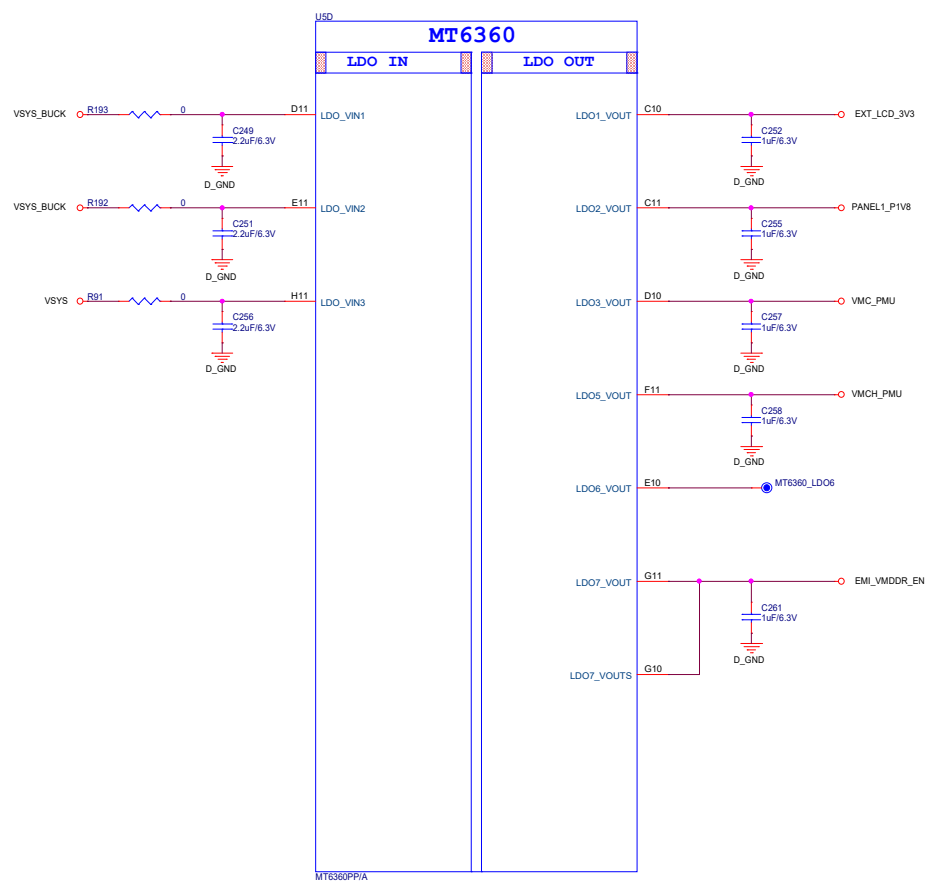
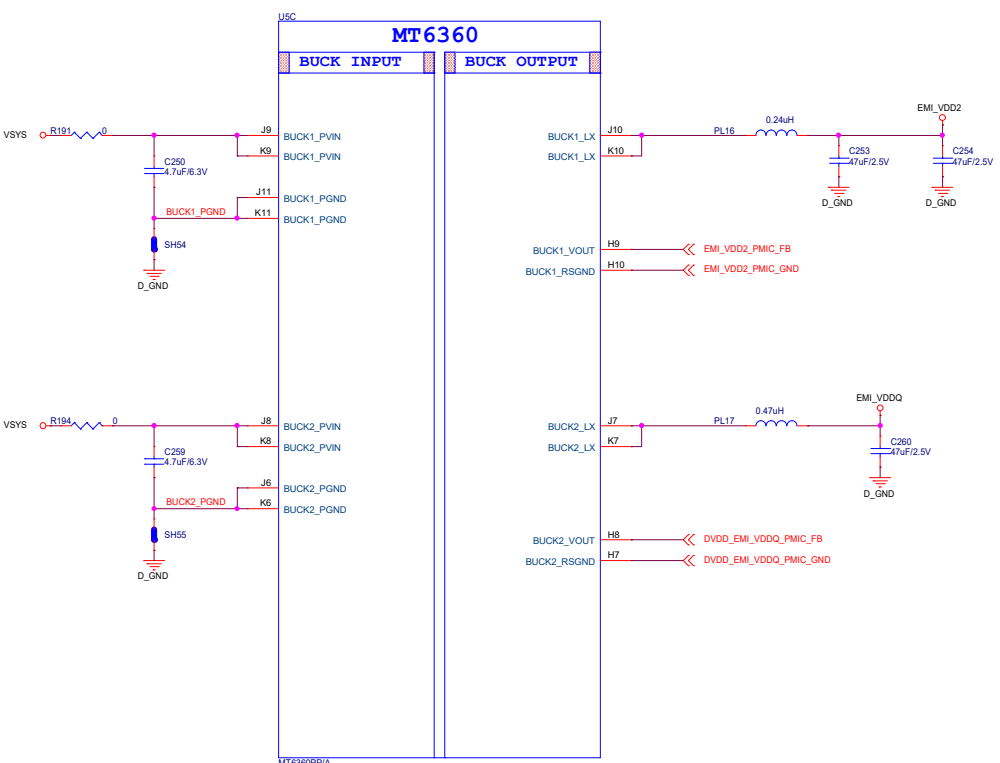
# MT6315 4-Phase Buck

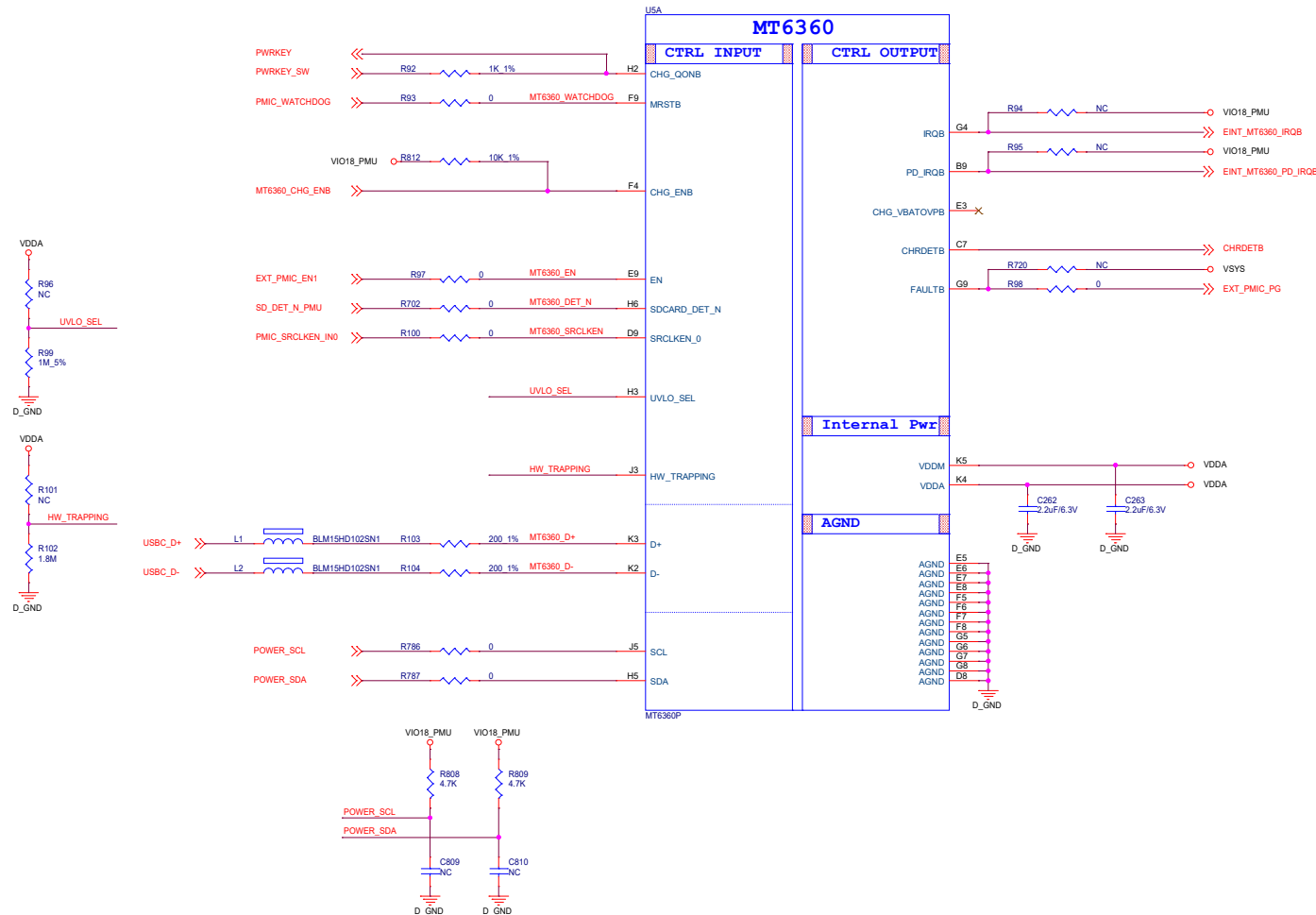


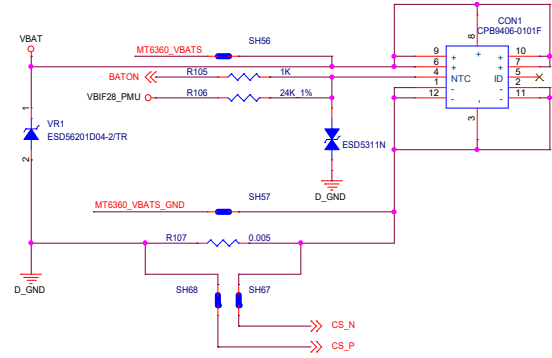
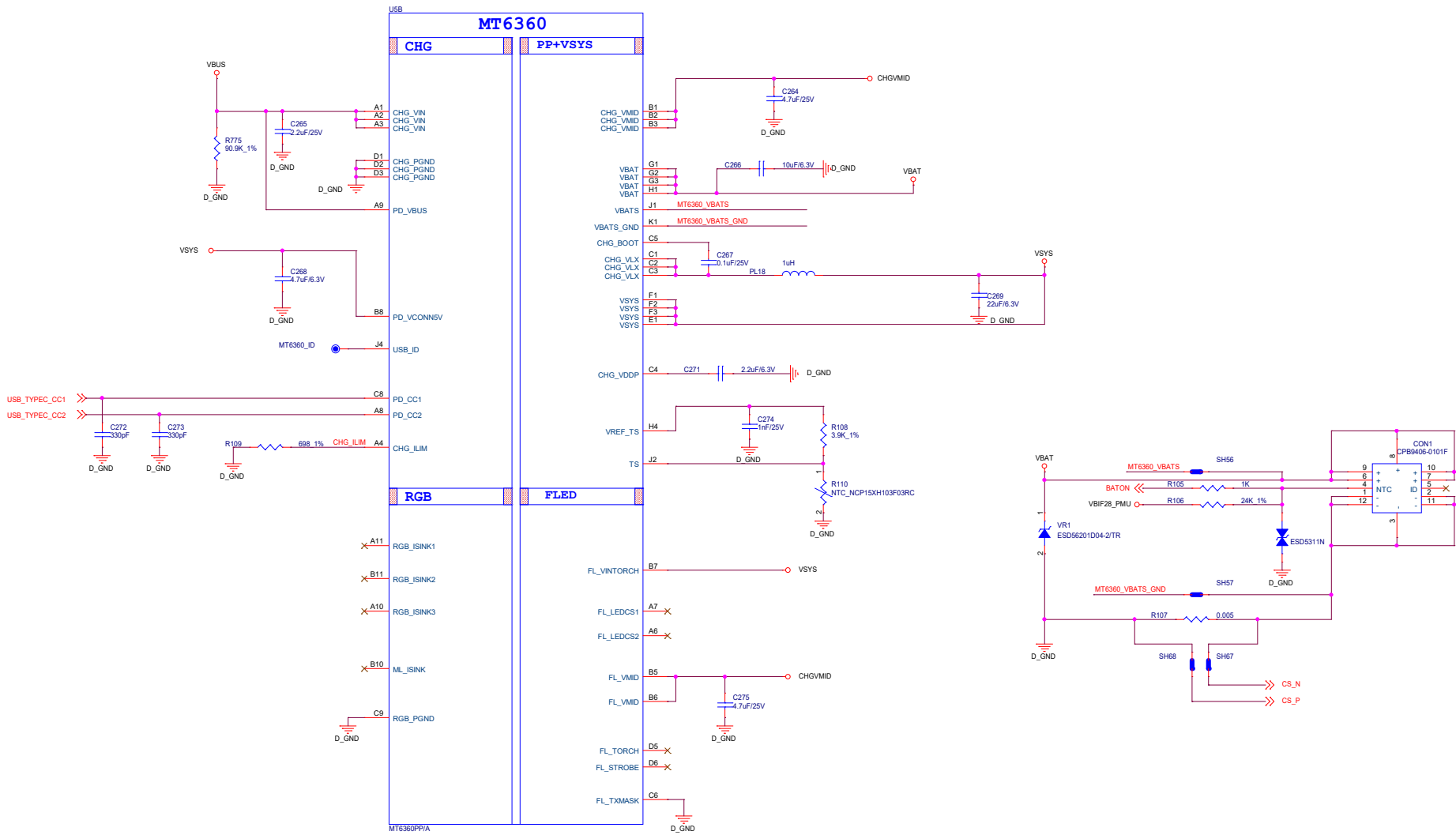


# MT6315 4-Phase Buck

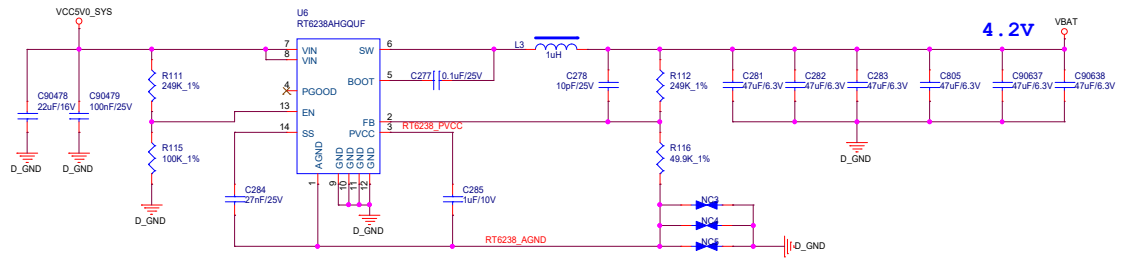
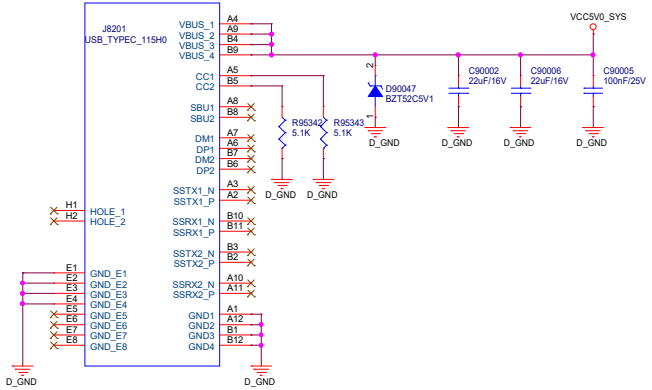




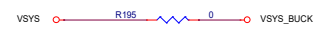
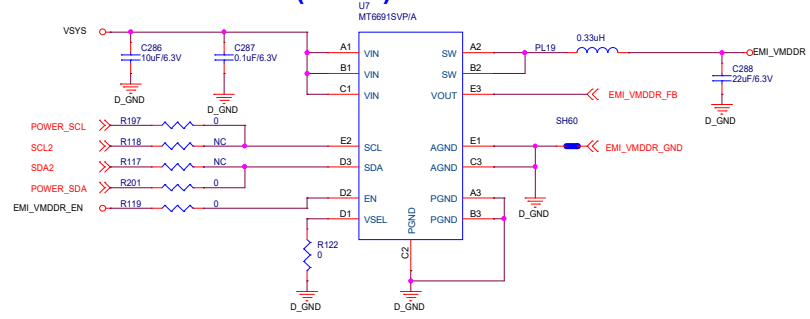




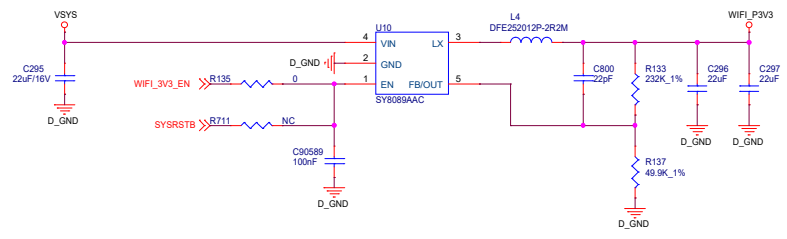
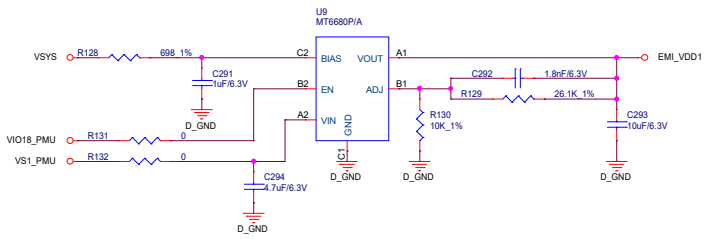
### DC 5V

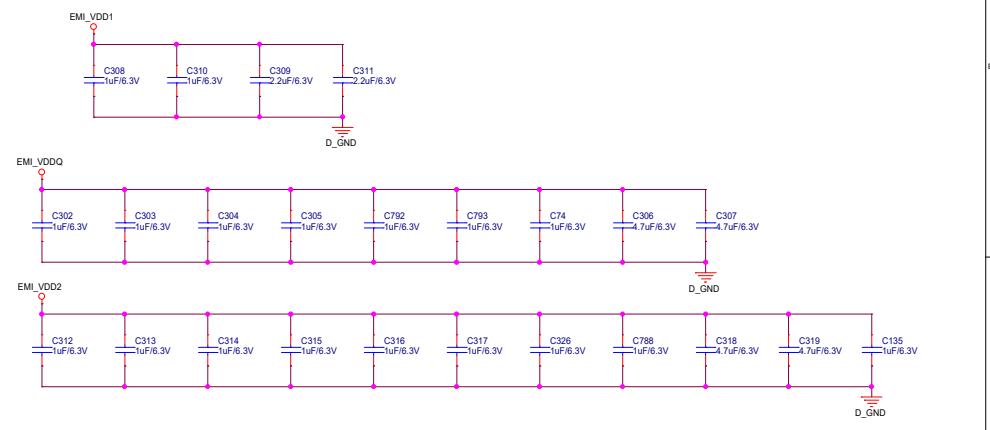
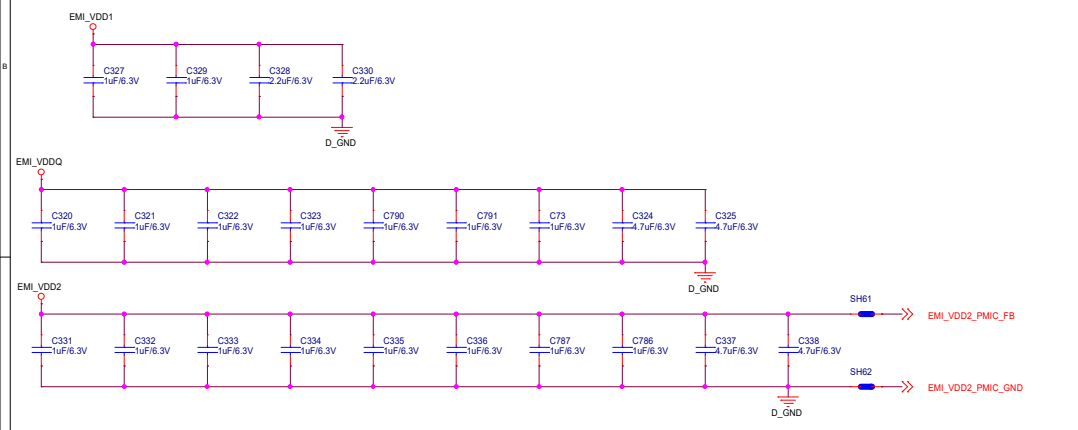
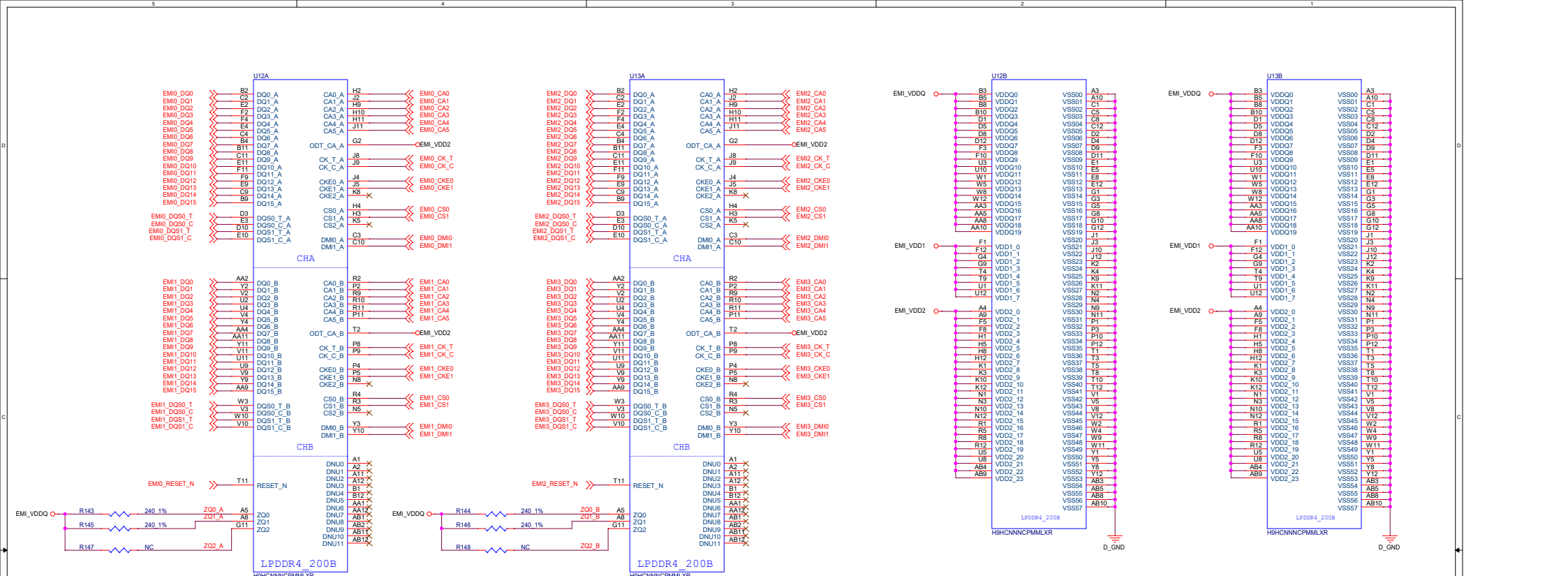


### LP4X DRAM: VMDDR(0.75V)



### LP4X DRAM: VDD1 (1.8V)



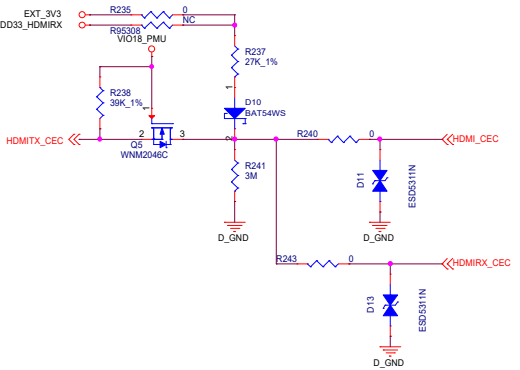
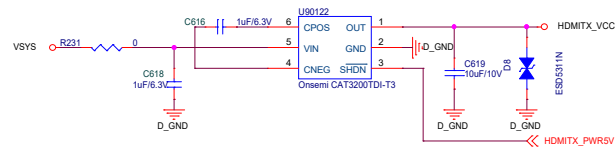
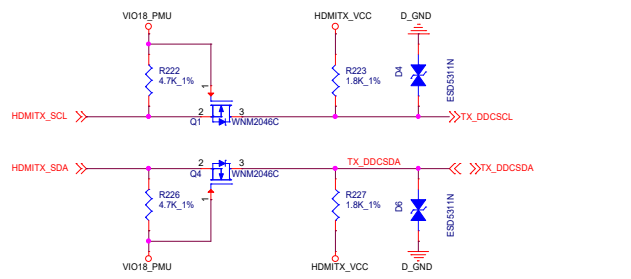
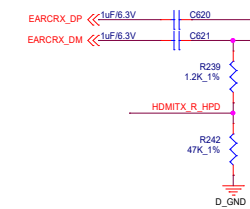
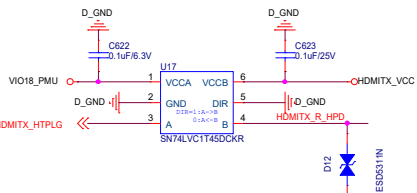
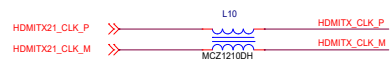
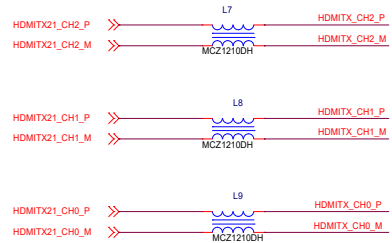




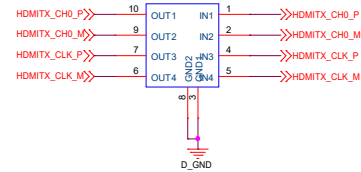
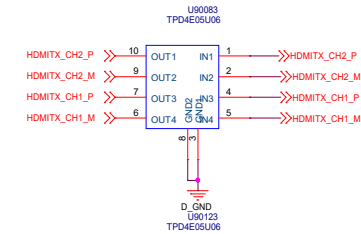
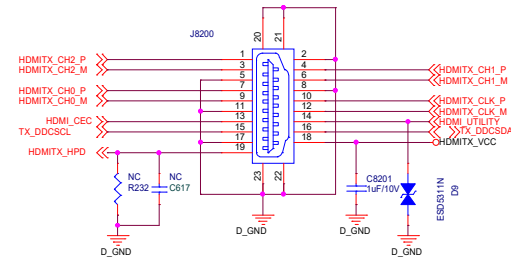




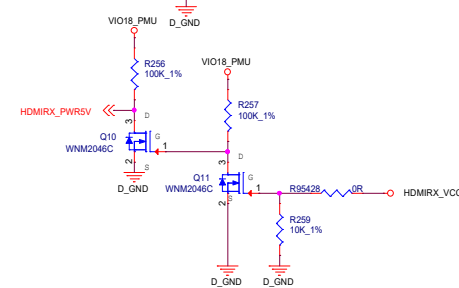
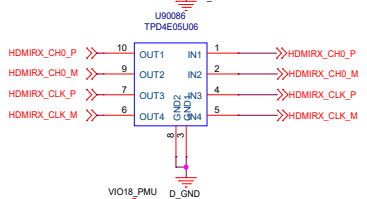
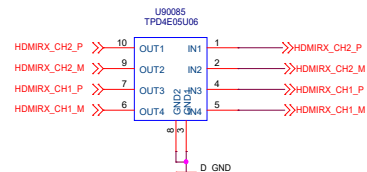
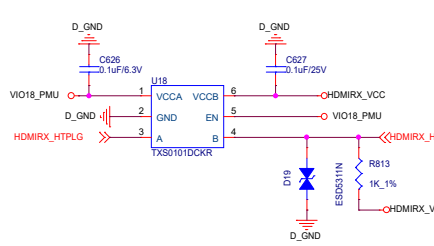
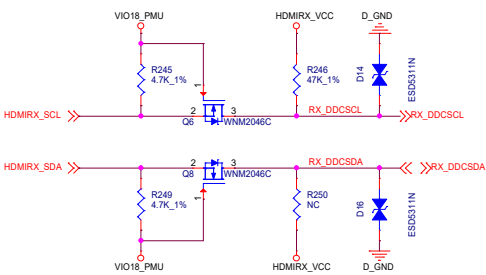
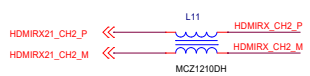
# HDMI TX with eARC



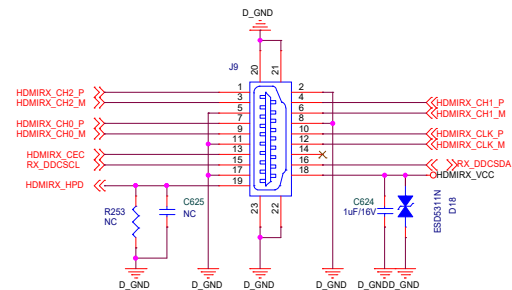
# HDMI TX

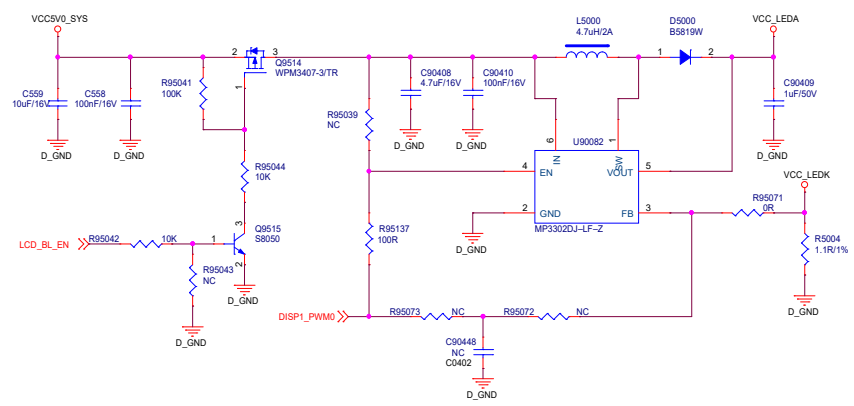
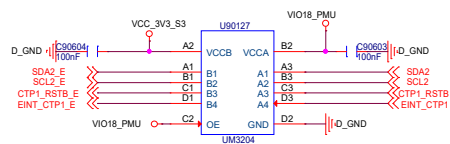
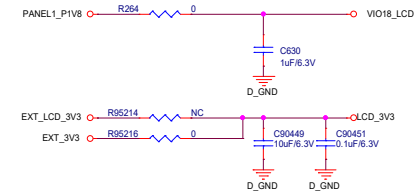
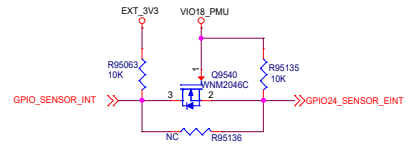
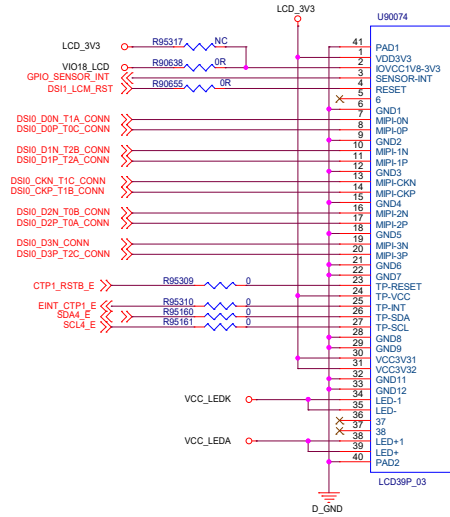
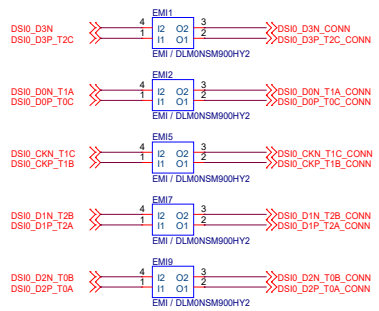


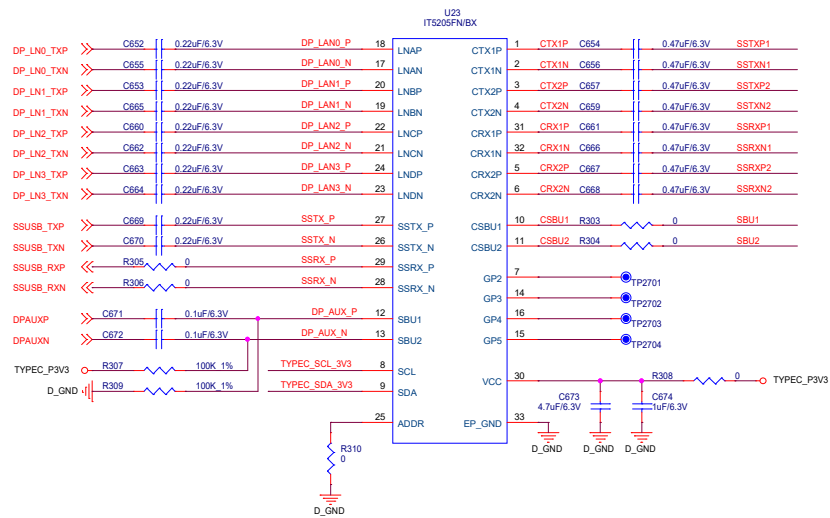
# HDMI RX



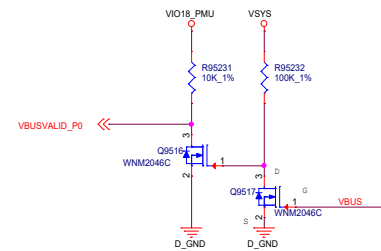
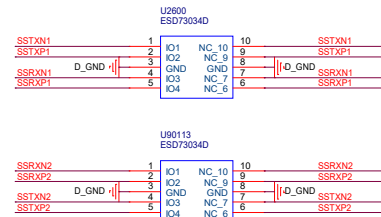
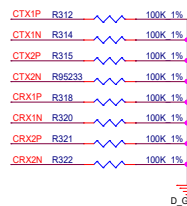
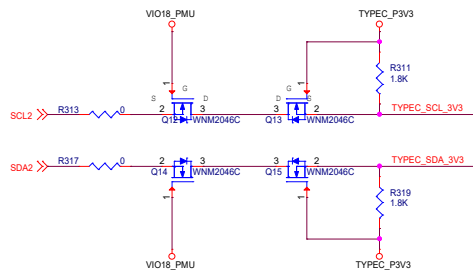
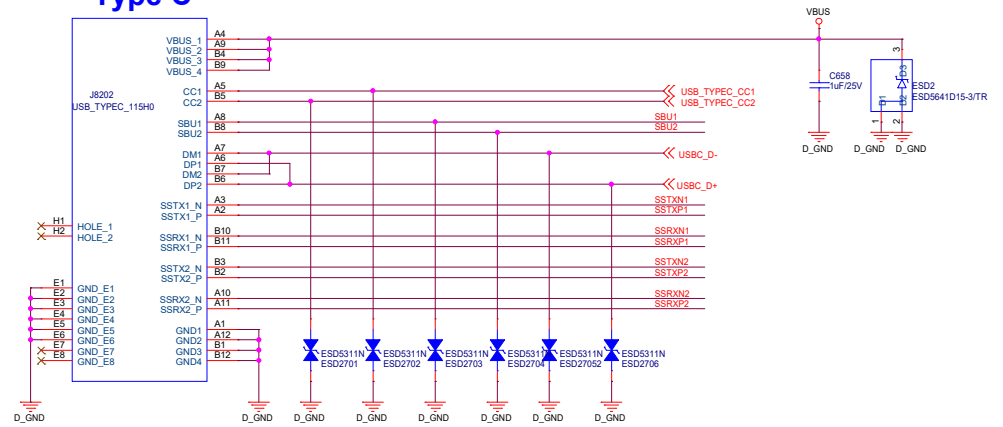
# HDMI RX

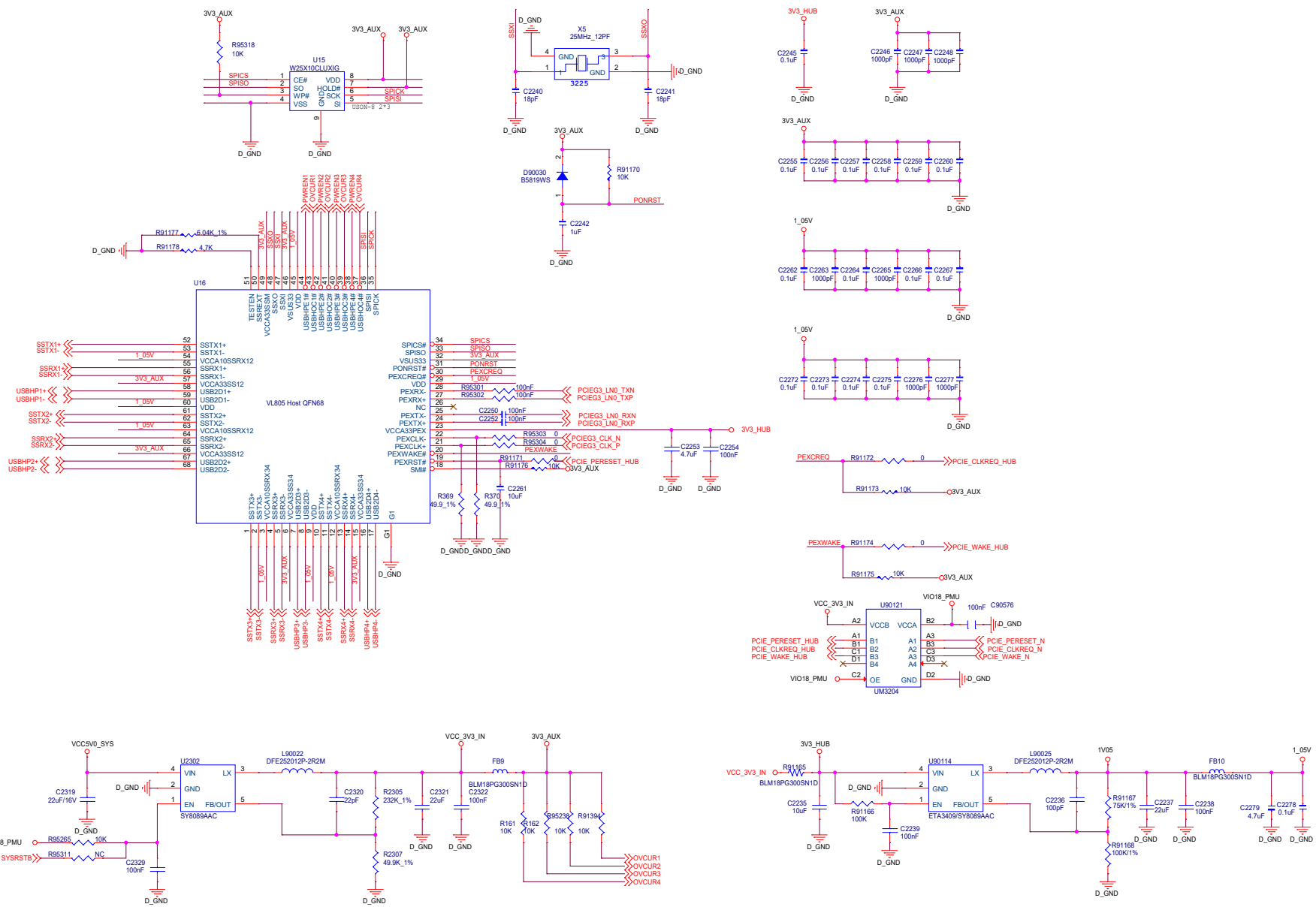


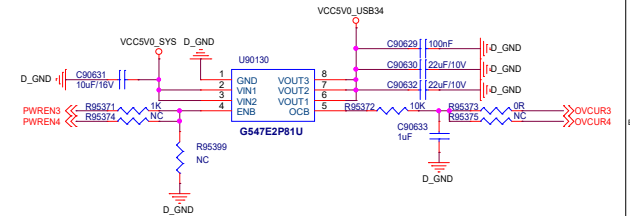
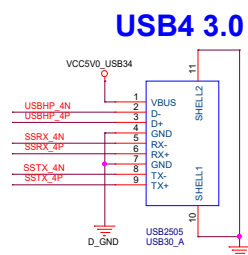
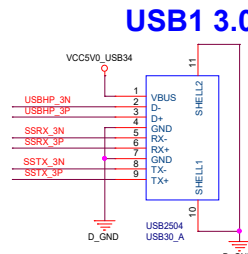
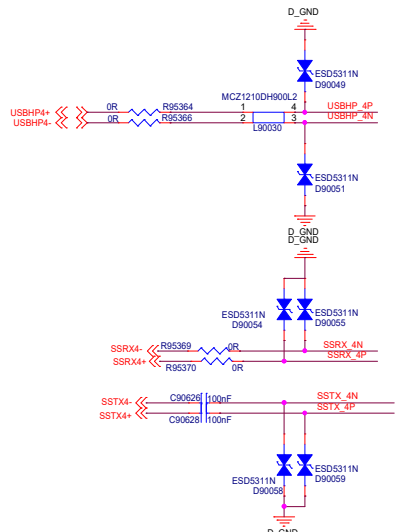
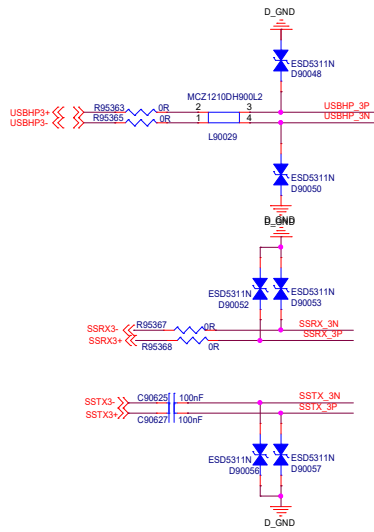
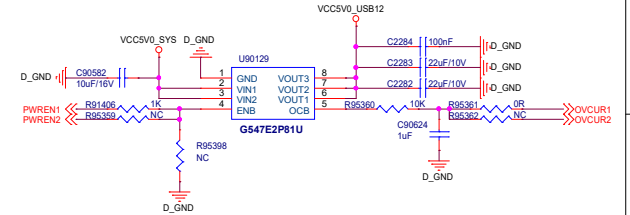
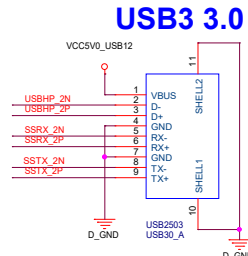
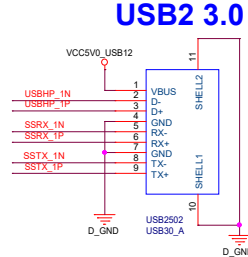
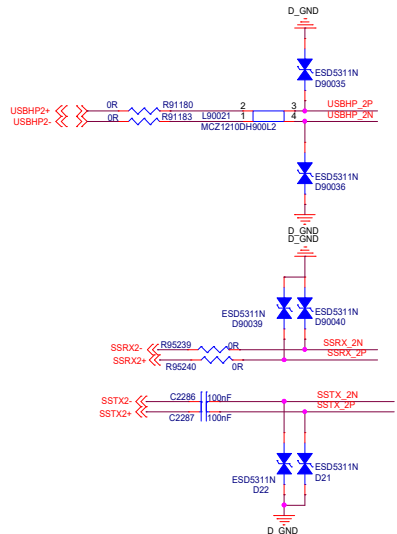
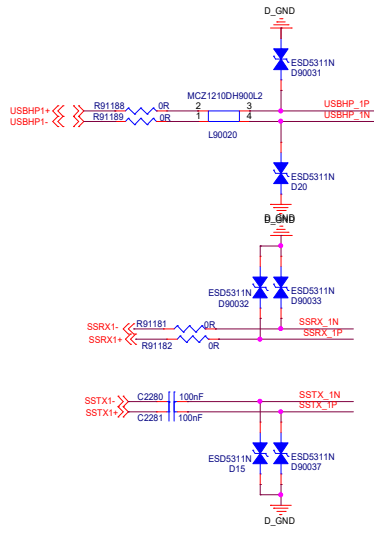


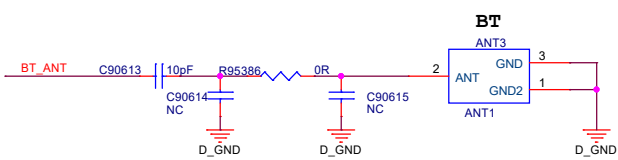
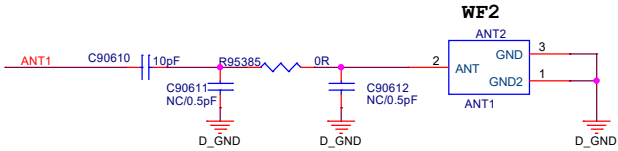
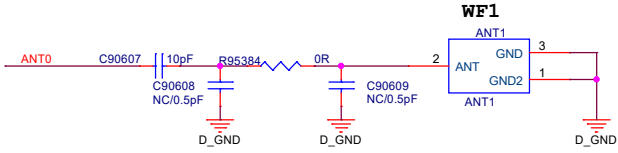
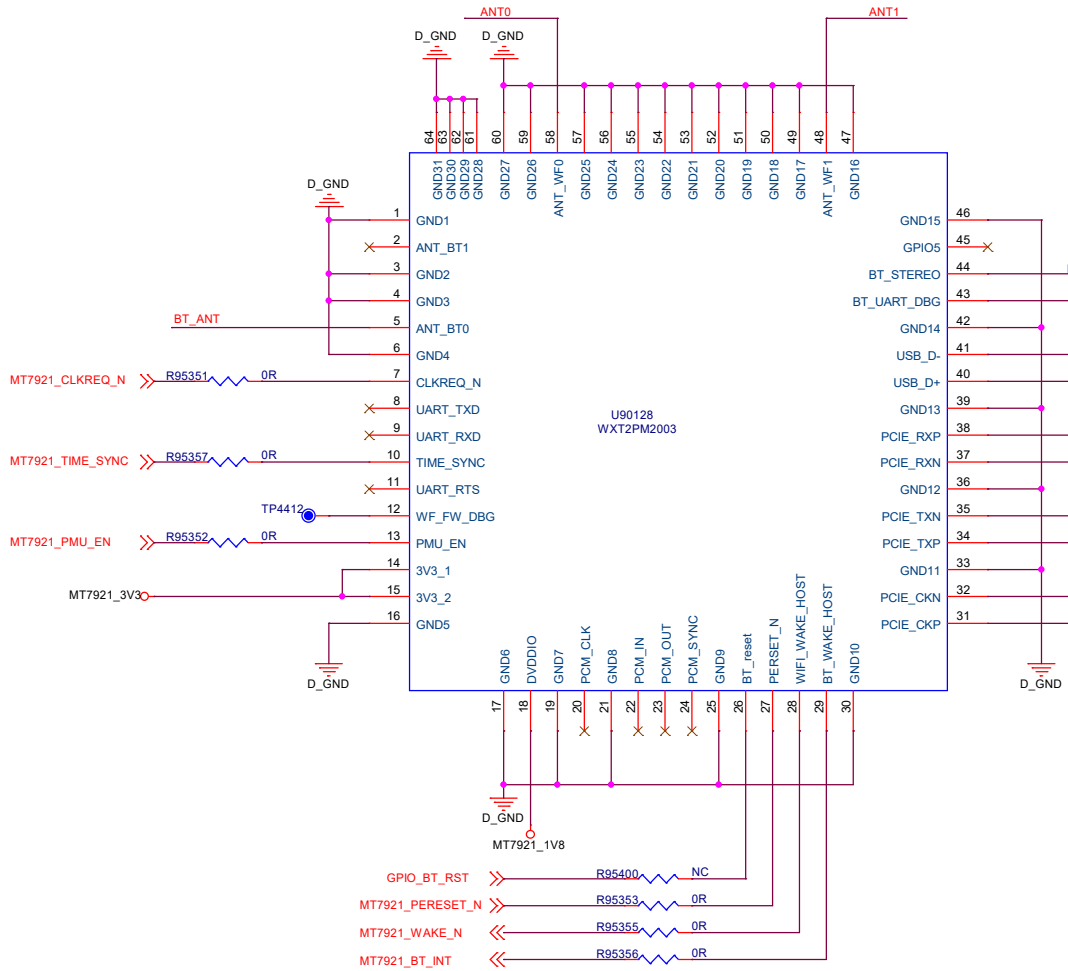
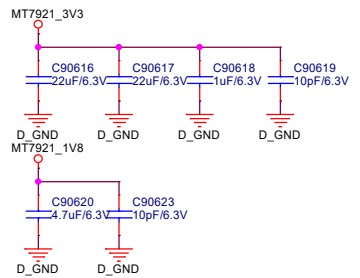
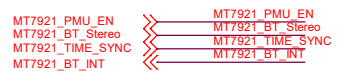
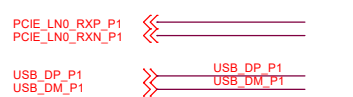


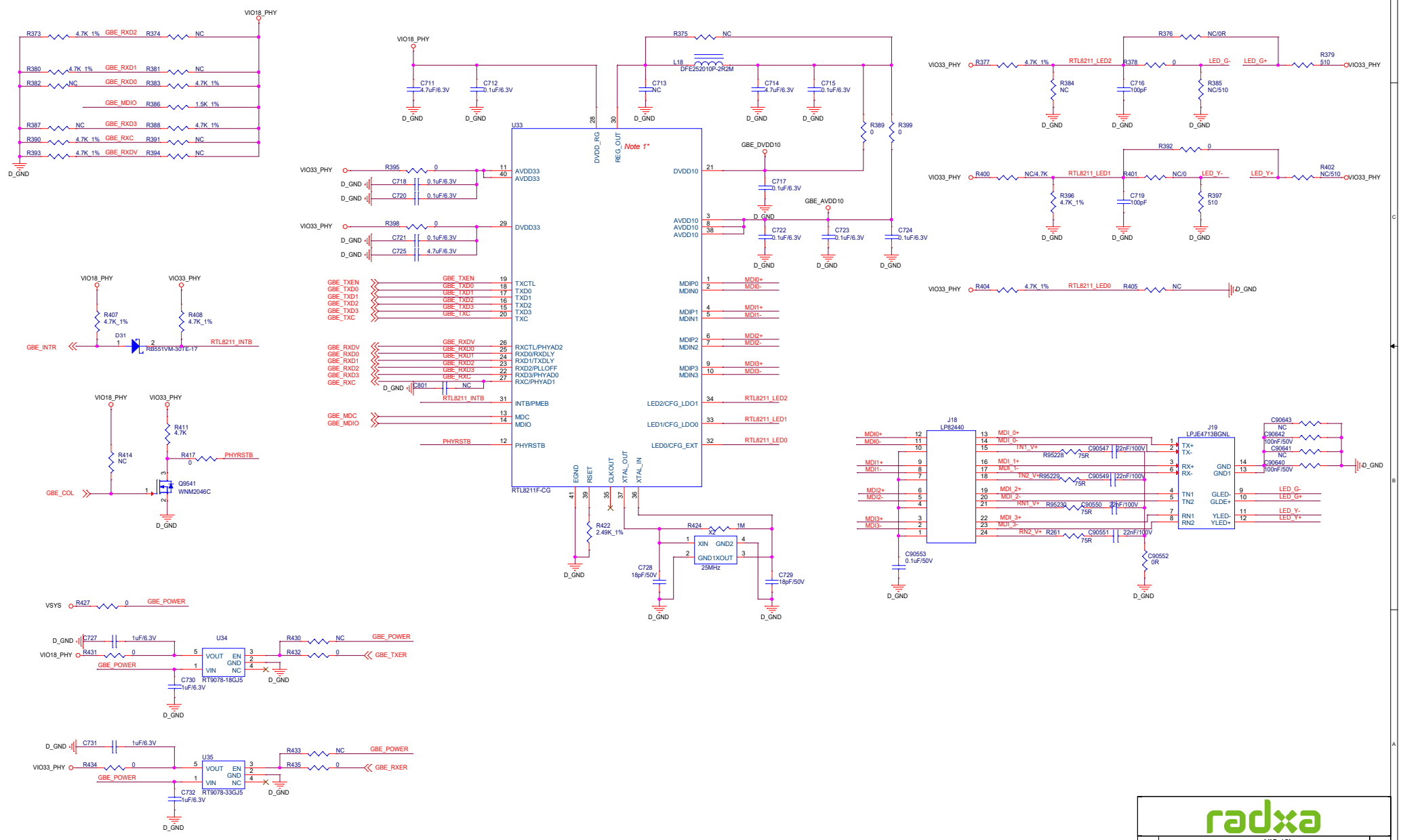
### Type C

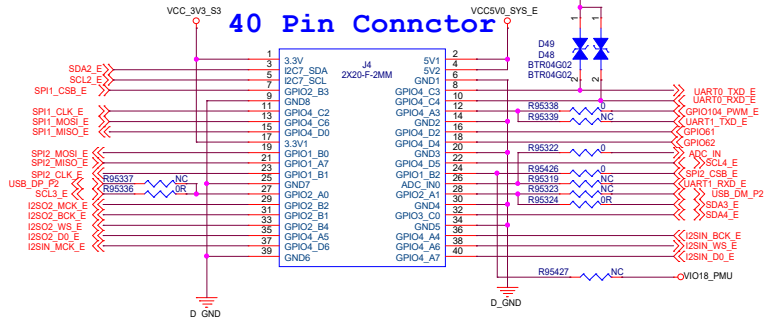




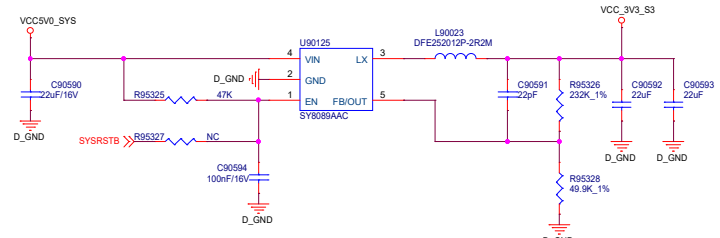
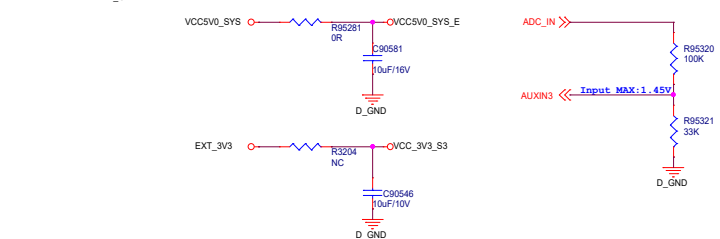
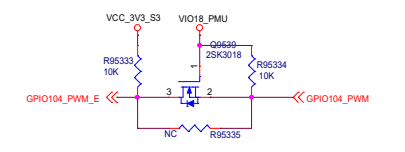
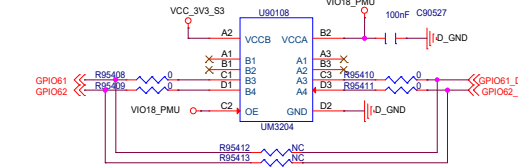
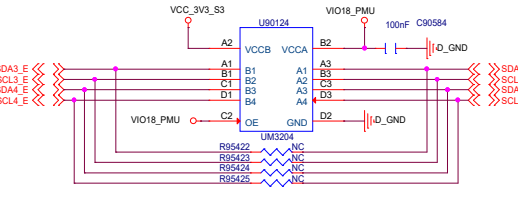
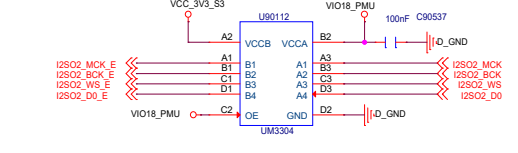
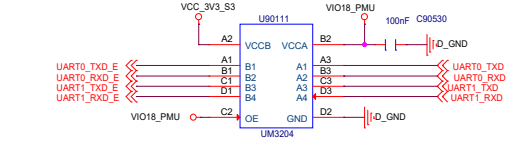
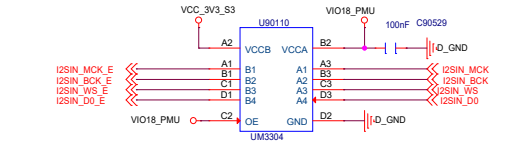
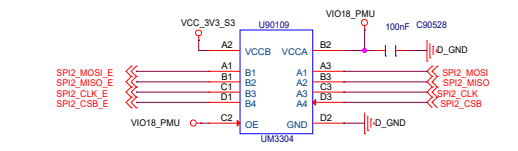
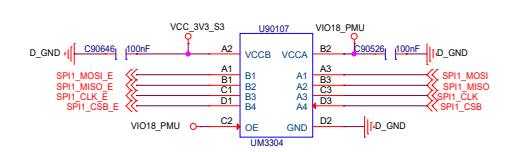




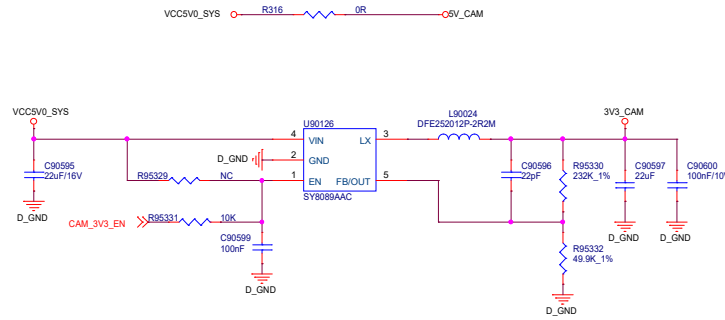




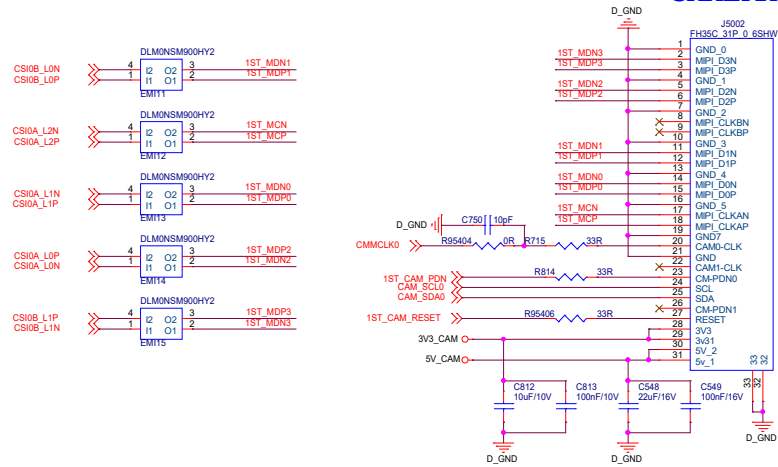
### 40 Pin Connector



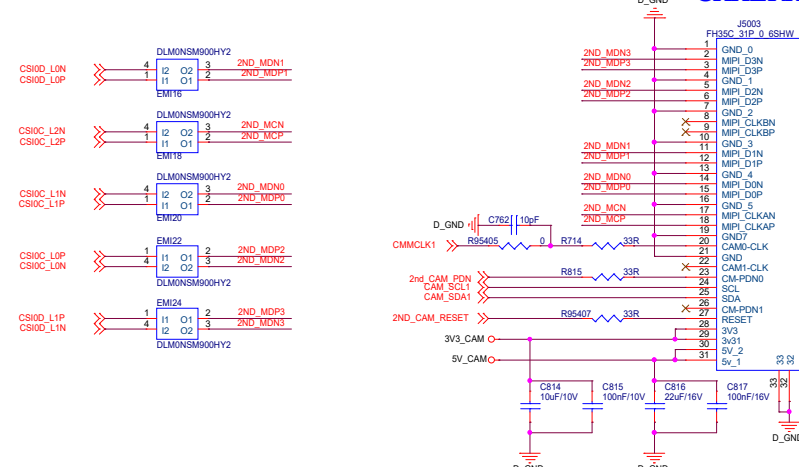




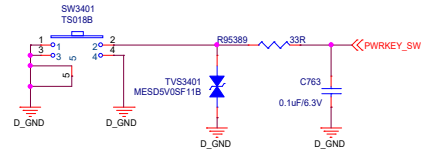
CAMERA1



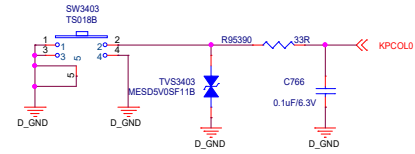
CAMERA2



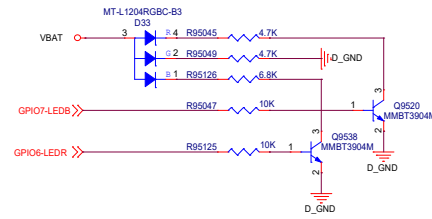
### Power Key



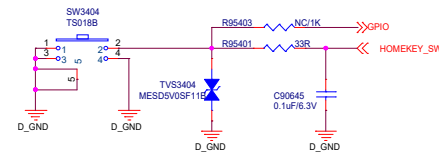
### Download Key/Vol +



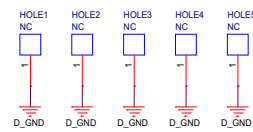
### LED



### Home Key/Vol -



### HOLE



### MARK

