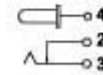
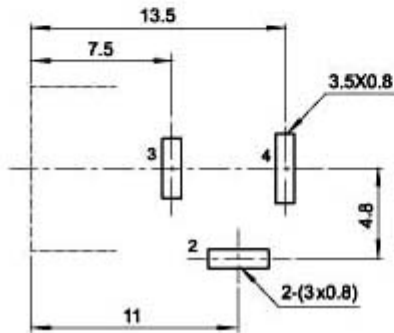


P.C.B LAYOUT TOP VIEW



| | | |
|------|------|------|
| PIN | φ2.0 | φ2.5 |
| APPD | | |

主要技术参数及性能 MAIN SPECIFICATIONS

| | | | |
|------|----------------|------|------------------------------------|
| 额定值 | DC 12V 1A | 可焊性 | 粘锡面积为浸入面积 75%以上。 |
| 接触电阻 | ≤50 毫欧 | 耐焊锡热 | 1:自动焊;温度 235±5℃ 2:人动焊;温度 350±10℃ |
| 绝缘电阻 | ≥100 兆欧 | 耐压 | AC 500V 60Hz 条件下,持续 1 分钟. 无击穿现象出现. |
| 外观 | 无重要注塑缺陷,无重要废品. | 动作力 | 3~25N |
| 寿命 | 5,000 次 | 最小包装 | 500PCS/袋装 |

材料 MATERIAL

| 序号 | 零件名称 | 材料 | 数量 | 备注 |
|----|--------|--------|----|----|
| 1 | 基座 | ABS/尼龙 | 1 | 黑色 |
| 2 | 弹片 | 锰钢带 | 1 | 镀锡 |
| 3 | 中心针 | 铁针/铜针 | 1 | 镀锡 |
| 5 | 端子(引脚) | 铁皮/黄铜带 | 3 | 镀锡 |
| | | | | |
| | | | | |

| | | |
|-------|---------|---|
| 产品名称: | DC 电源插座 | 东莞市华宁电子有限公司 |
| 产品型号: | DC-005 | Tel: 0769-83563263 Fax: 0769-83563267 http://www.huanningelec.com |
| 单位: | mm | 批准: 审核: 拟制: |

常用DC头规格

DC头的常用规格

外径2.5MM 内径0.8MM 孔

外径3.5MM 内径1.3MM 孔

外径4MM 内径1.2MM 孔

外径4.8MM 内径1.7MM 孔

外径5.0MM 内径1.2MM 孔

外径5.0MM 内径2.1MM 孔

外径5.0MM 内径2.5MM 孔

外径5.5MM 内径2.1MM 孔

外径5.5MM 内径2.5MM 孔

外径5.5MM 内径3.0MM 孔

外径6.3MM 内径2.1MM 孔

外径5.0MM 内径1.2MM 针

外径6.0MM 内径1.2MM 针

外径7.0MM 内径1.2MM 针



DC座的常用规格

外径6.3MM 内径1.5MM 针

外径6.3MM 内径2.0MM 针

外径6.3MM 内径2.5MM 针

外径4.3MM 内径1.0MM 针

外径4.3MM 内径1.3MM 针

外径6.5MM 内径2.0MM 针

外径6.5MM 内径2.5MM 针

外径6.1MM 内径2.0MM 针

外径6.1MM 内径2.5MM 针

外径4.5MM 内径1.6MM 针

外径3.8MM 内径1.0MM 针

外径3.8MM 内径1.3MM 针

外径4.2MM 内径1.6MM 针

外径2.8MM 内径0.65MM 针

外径5.6MM 内径2.0MM 针

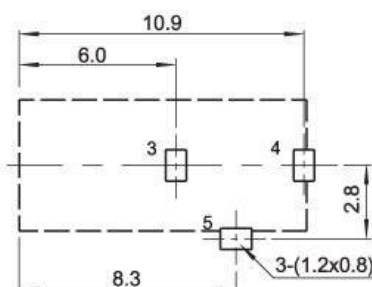
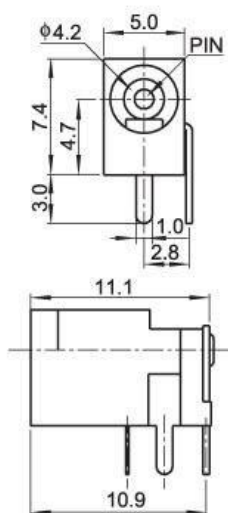
外径5.6MM 内径2.5MM 针



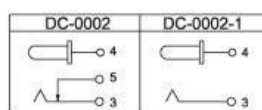
华锋电子 DC 插座电子版目录



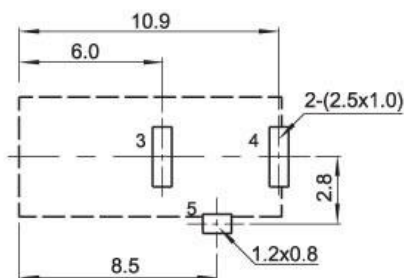
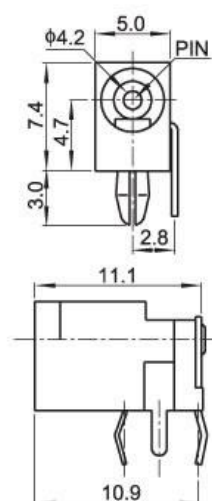
DC002



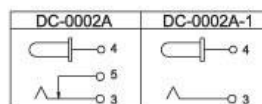
| | | | | |
|------|------|------|------|------|
| PIN | φ0.7 | φ1.0 | φ1.1 | φ1.3 |
| APPD | | | | |



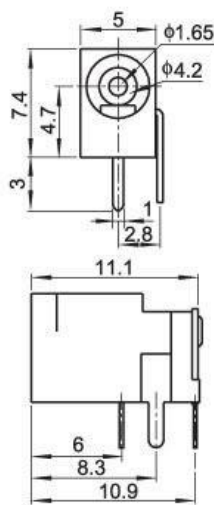
DC0002A



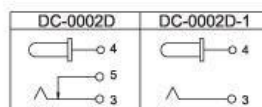
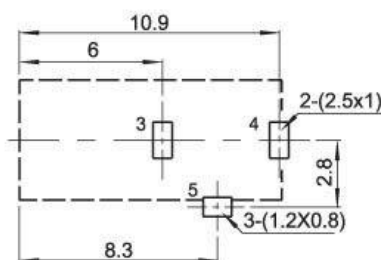
| | | |
|------|------|------|
| PIN | φ1.0 | φ1.3 |
| APPD | | |



DC002D

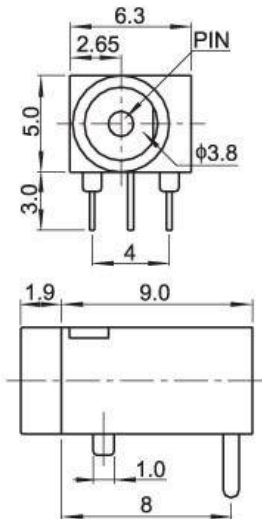


PC.B LAYOUT TOP VIEW

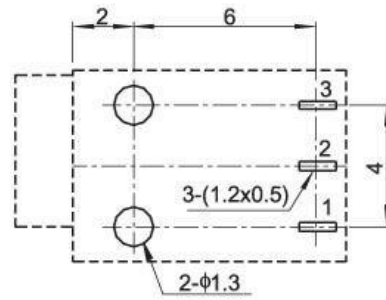




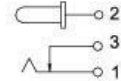
DC003A



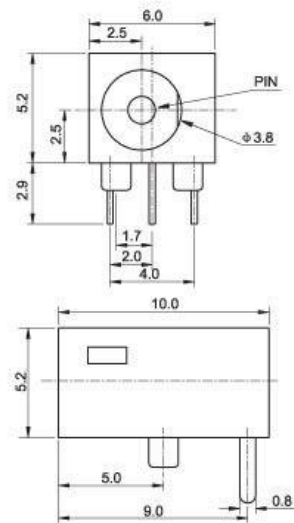
P.C.B LAYOUT TOP VIEW



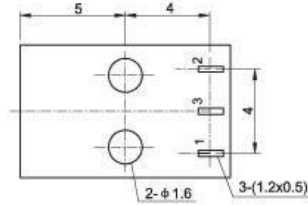
| | | |
|------|------|------|
| PIN | φ1.0 | φ1.3 |
| APPD | | |



DC003C



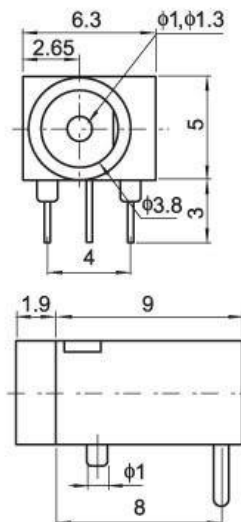
P.C.B LAYOUT TOP VIEW



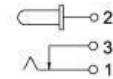
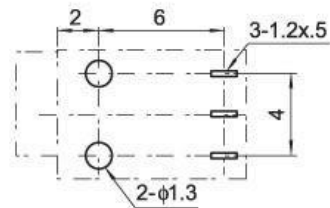
| | | |
|-------|------|------|
| PIN | φ1.0 | φ1.3 |
| APPD. | | |



DC003D

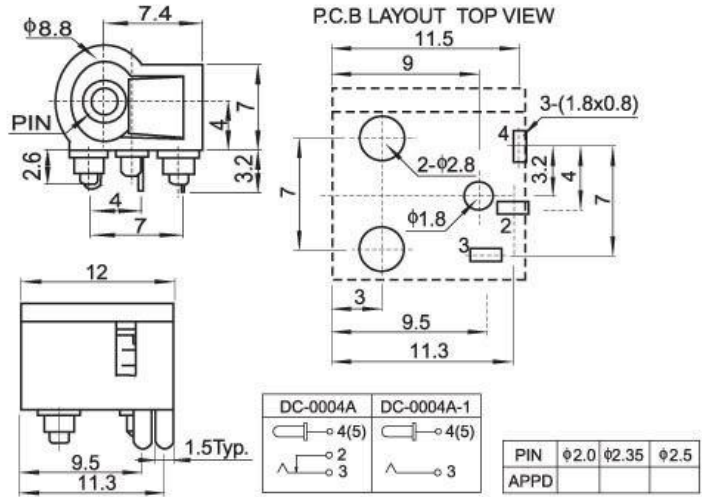


P.C.B LAYOUT TOP VIEW

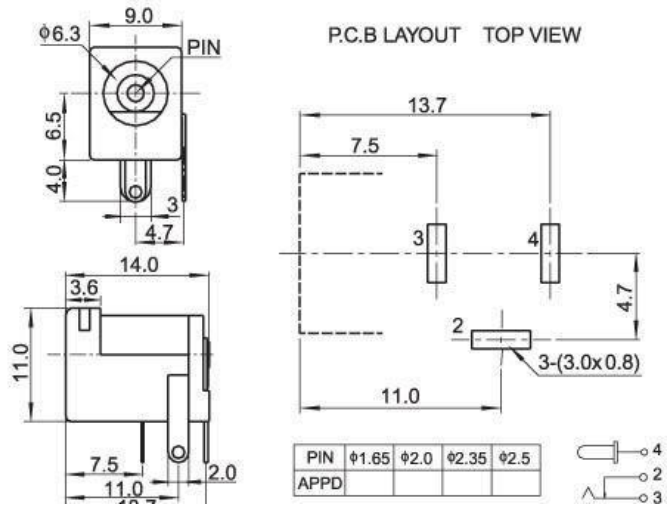




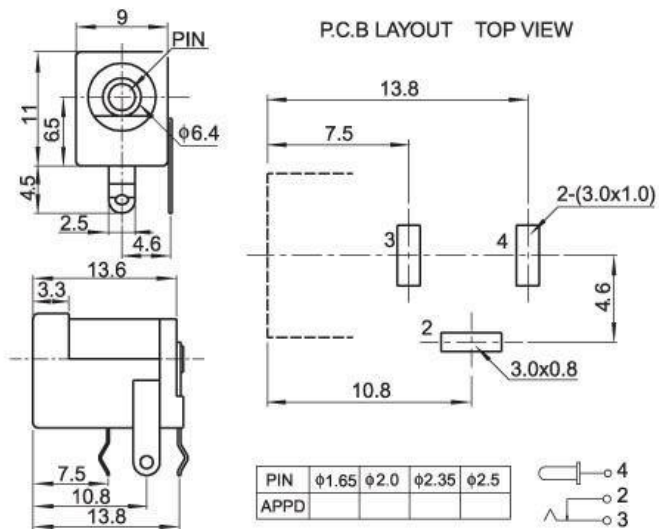
DC004A



DC005A

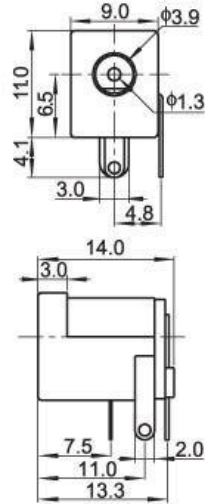


DC005B

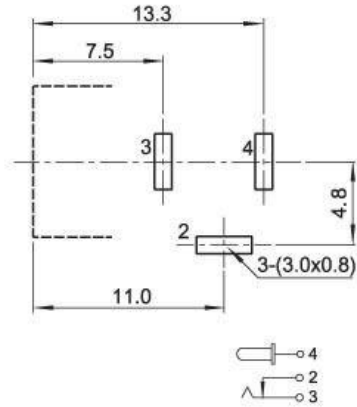




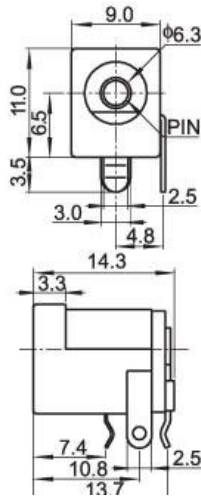
DC005C



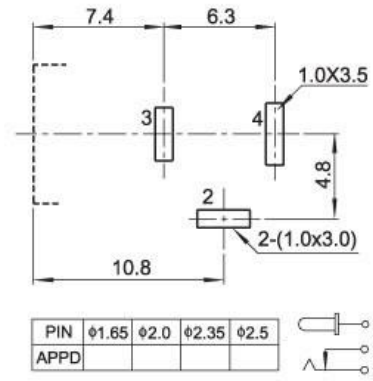
P.C.B LAYOUT TOP VIEW



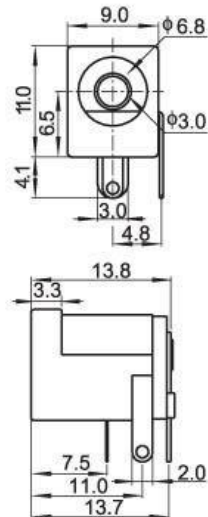
DC0005E



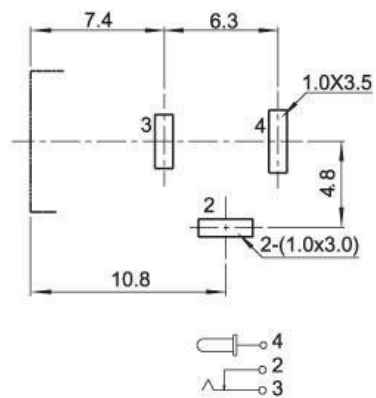
P.C.B LAYOUT TOP VIEW



DC0005D



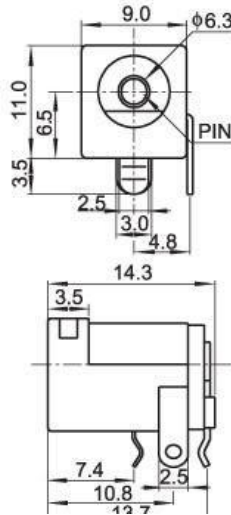
P.C.B LAYOUT TOP VIEW



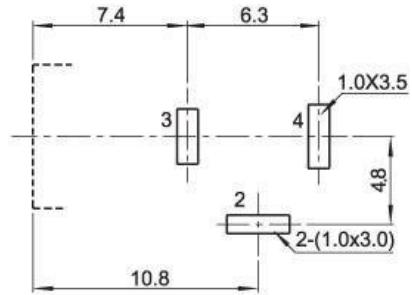
DC005F



DC005G



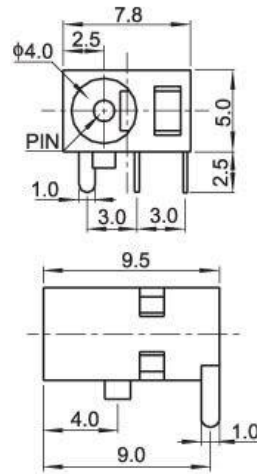
P.C.B LAYOUT TOP VIEW



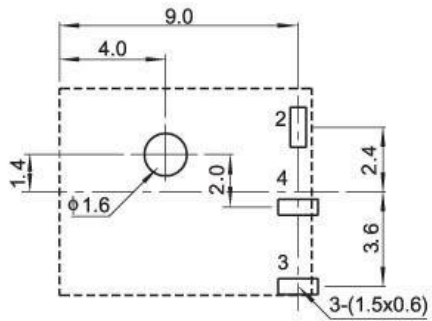
| | | | | | | |
|------|-------------|------------|-------------|------------|--|---|
| PIN | $\phi 1.65$ | $\phi 2.0$ | $\phi 2.35$ | $\phi 2.5$ | | 4 |
| APPD | | | | | | 2 |
| | | | | | | 2 |



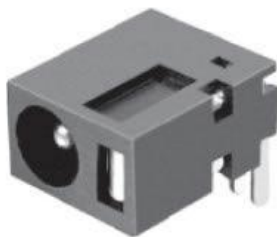
DC006B



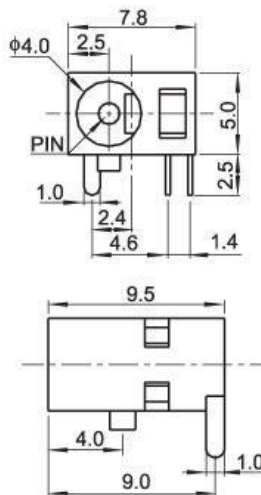
P.C.B LAYOUT TOP VIEW



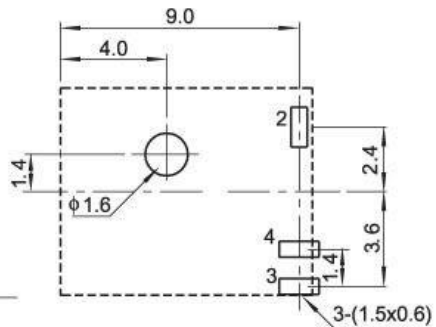
| | | | | |
|------|------------|------------|--|---|
| PIN | $\phi 1.0$ | $\phi 1.3$ | | 2 |
| APPD | | | | 4 |
| | | | | 3 |



DC006C



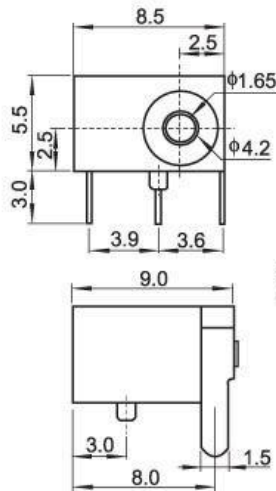
P.C.B LAYOUT TOP VIEW



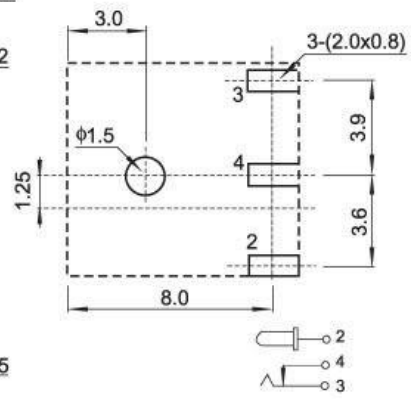
| | | | | |
|------|------------|------------|--|---|
| PIN | $\phi 1.0$ | $\phi 1.3$ | | 2 |
| APPD | | | | 4 |
| | | | | 3 |



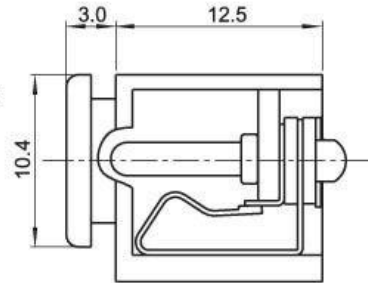
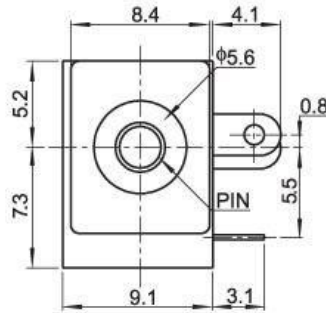
DC006D



P.C.B LAYOUT TOP VIEW



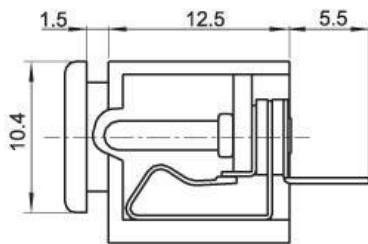
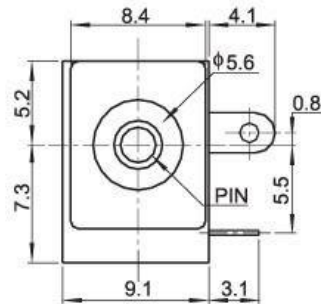
DC009A



| | | | | |
|------|------------|------------|--|---|
| PIN | $\phi 2.0$ | $\phi 2.5$ | | 2 |
| APPD | | | | 5 |
| | | | | 3 |



DC009C

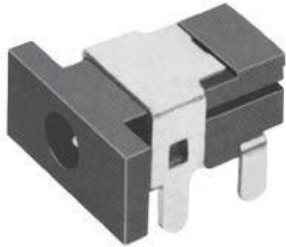
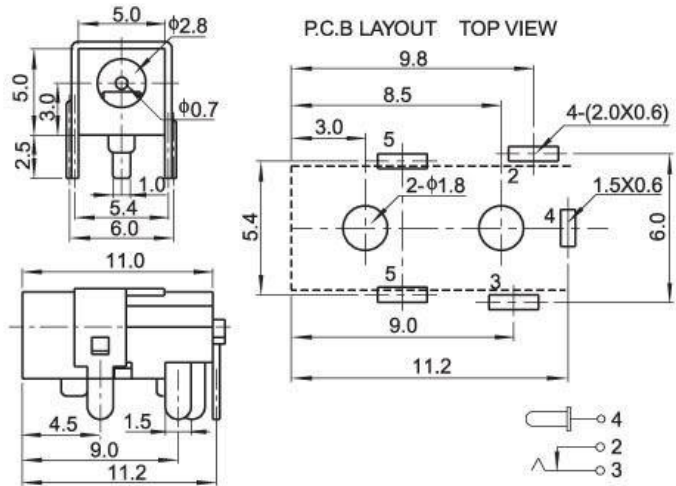


| | | | | |
|------|------------|------------|--|---|
| PIN | $\phi 2.0$ | $\phi 2.5$ | | 2 |
| APPD | | | | 5 |
| | | | | 3 |



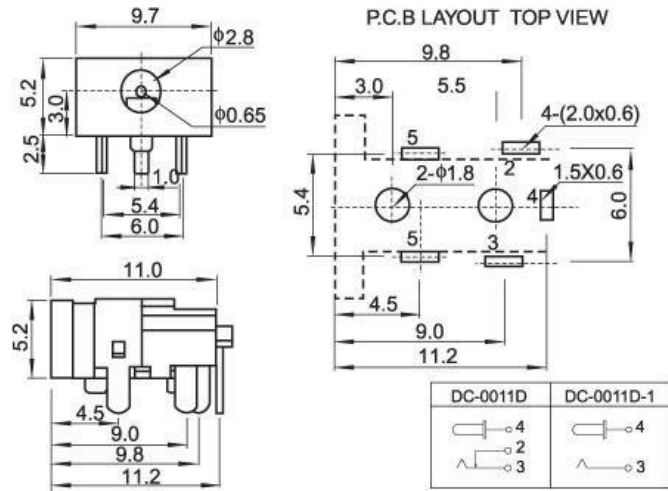
DC011A

DC011A



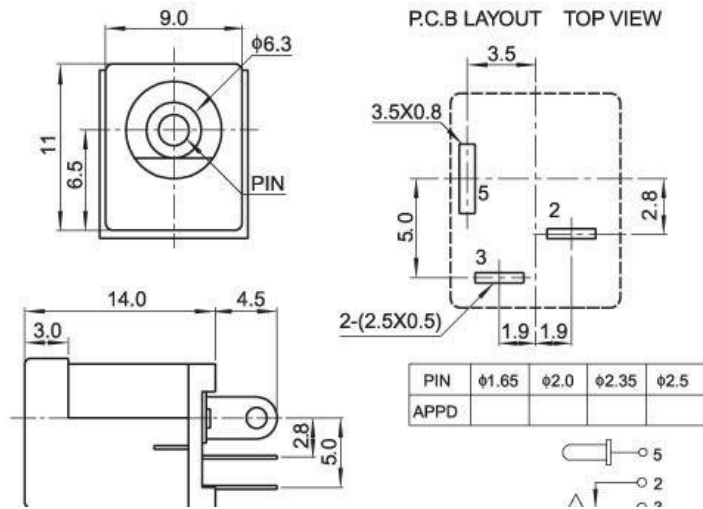
DC011D

DC011D



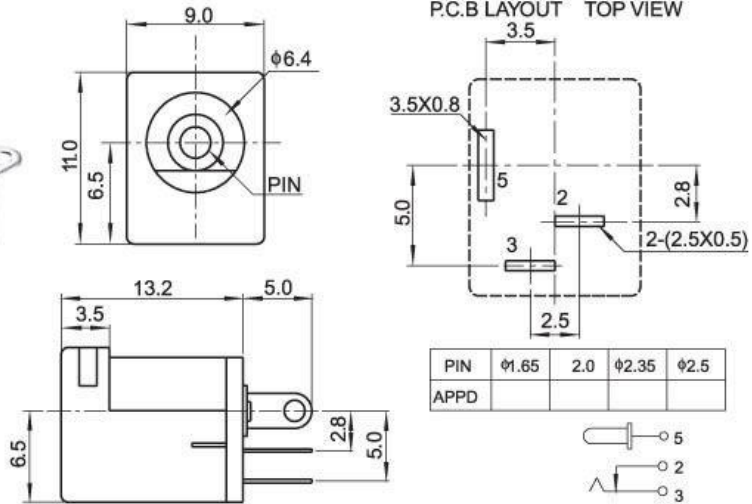
DC012A

DC012A

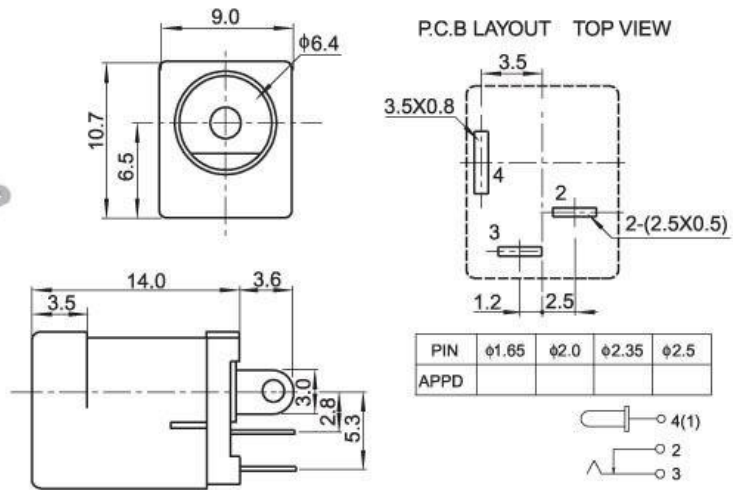




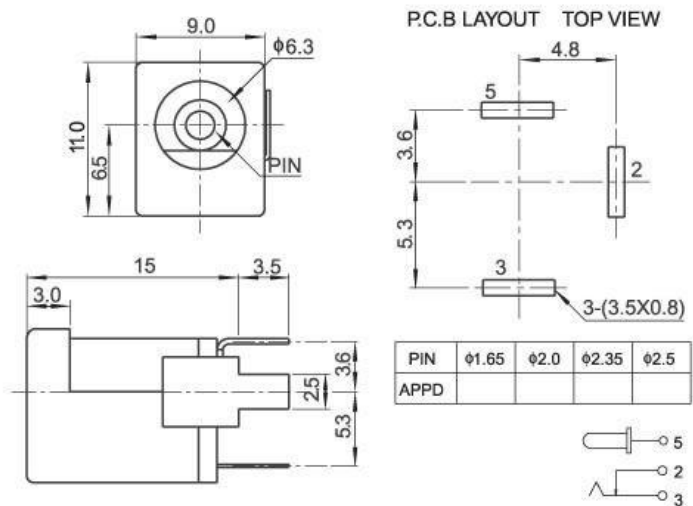
DC012B



DC012D



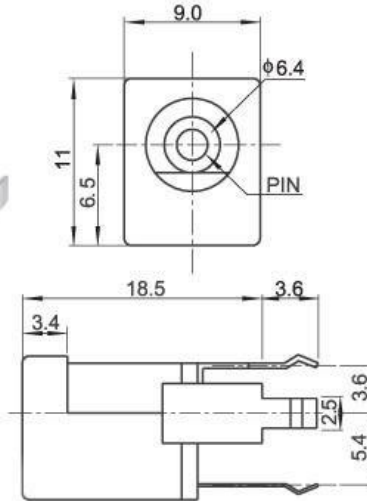
DC013A



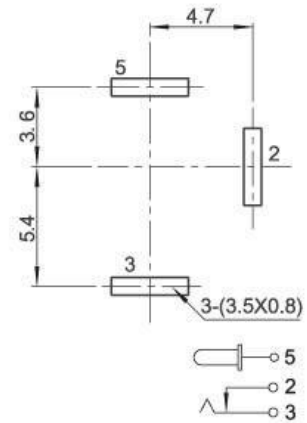


DC014A

DC014A

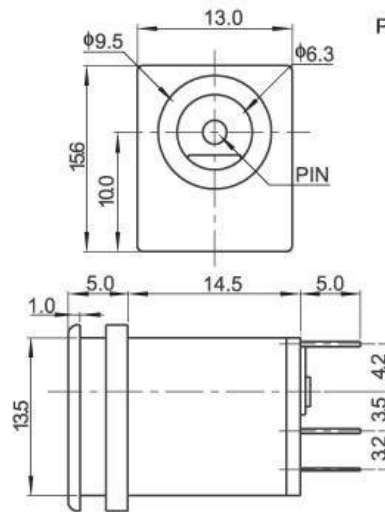


P.C.B LAYOUT TOP VIEW

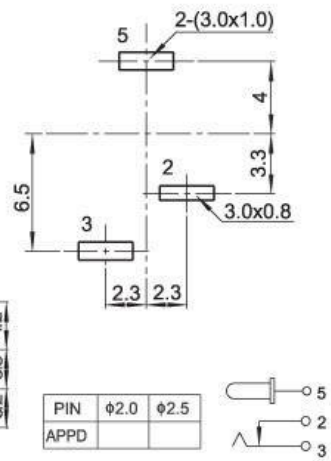


DC015A

DC015A

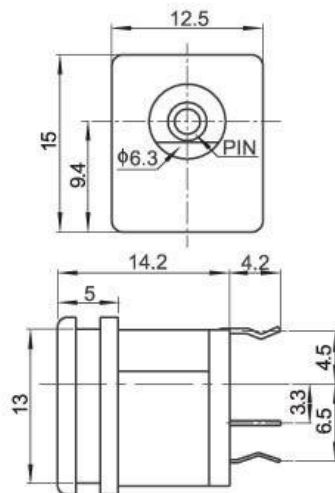


P.C.B LAYOUT TOP VIEW

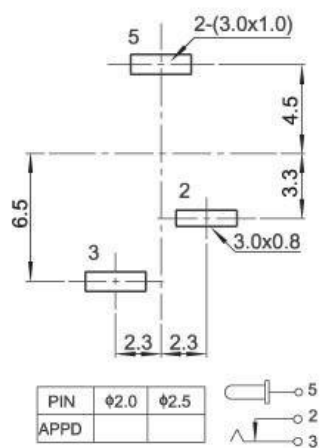


DC015B

DC015B

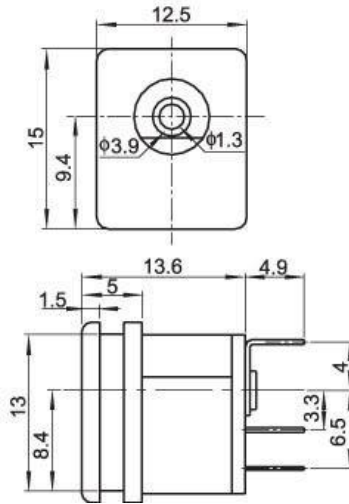


P.C.B LAYOUT TOP VIEW

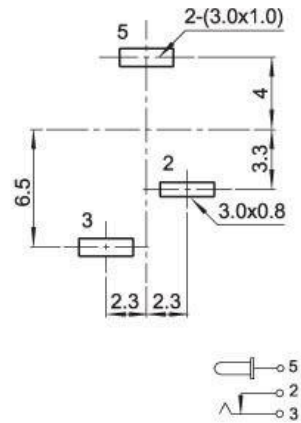




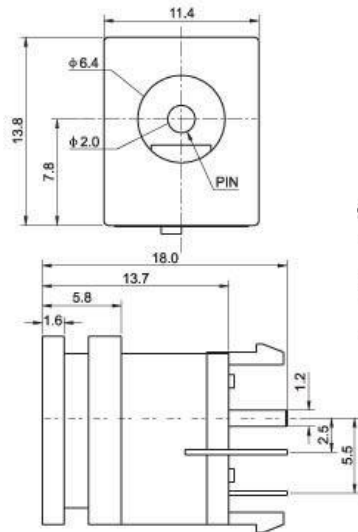
DC015C



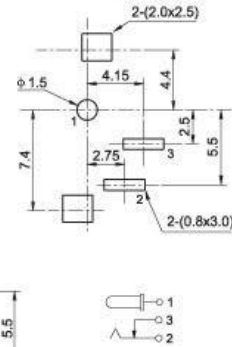
P.C.B LAYOUT TOP VIEW



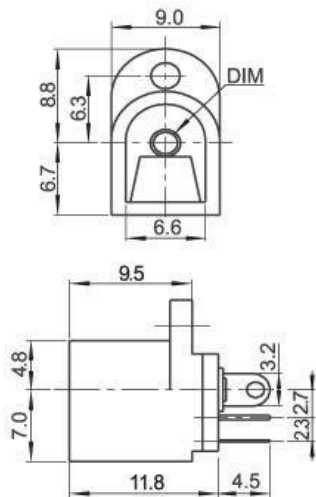
DC015D



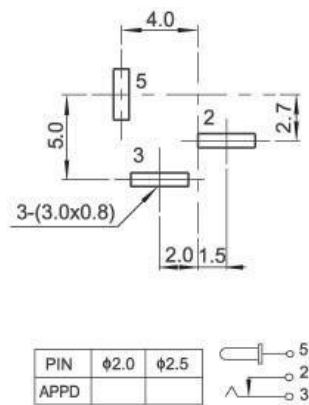
P.C.B LAYOUT TOP VIEW



DC016A



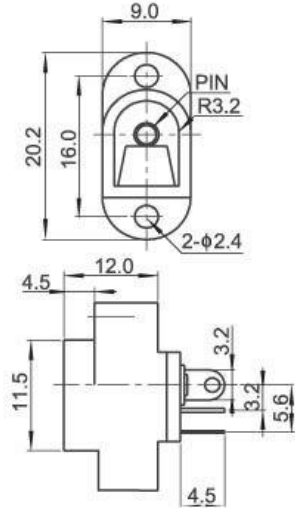
P.C.B LAYOUT TOP VIEW



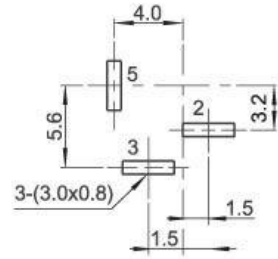


DC016B

DC0016B



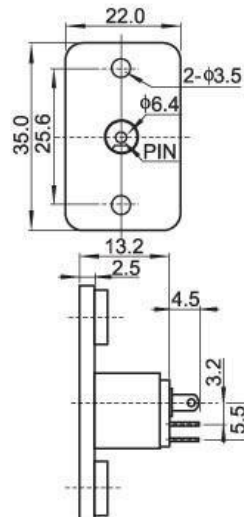
P.C.B LAYOUT TOP VIEW



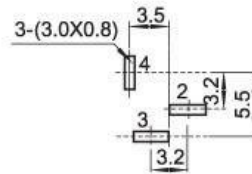
| | | | | |
|------|------|-------|------|--|
| PIN | φ2.0 | φ2.35 | φ2.5 | |
| APPD | | | | |
| | | | | |



DC019A



P.C.B LAYOUT TOP VIEW



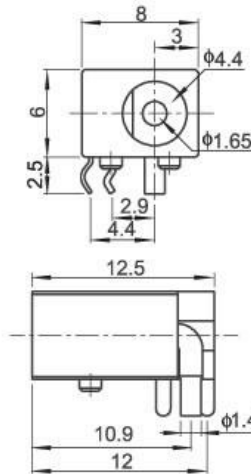
| | | | | |
|------|------|-------|------|--|
| PIN | φ2.0 | φ2.35 | φ2.5 | |
| APPD | | | | |



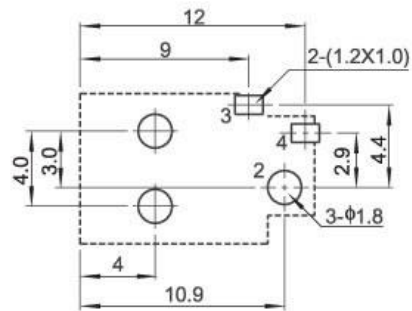
DC00230



DC0023A



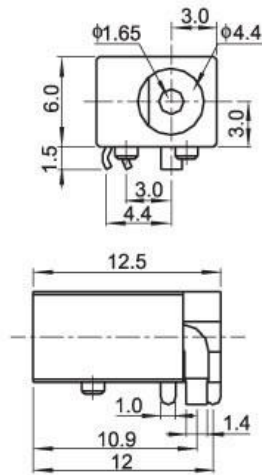
P.C.B LAYOUT TOP VIEW



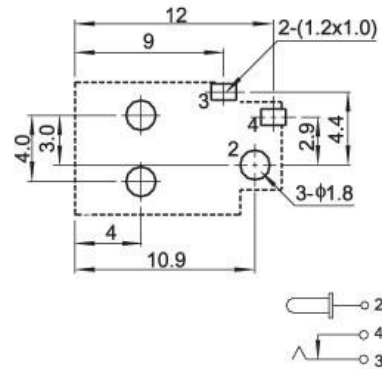
| | |
|--|--|
| | |
| | |
| | |



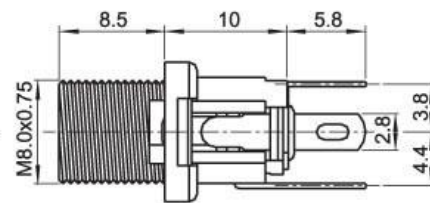
DC0023B



P.C.B LAYOUT TOP VIEW



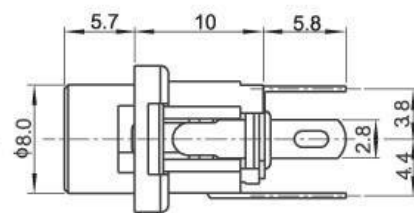
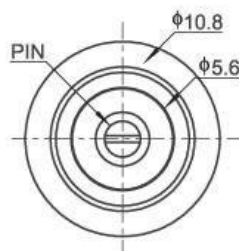
DC025BM



| | | | | |
|------|------|------|--|---|
| PIN | φ2.0 | φ2.5 | | 1 |
| APPD | | | | 2 |
| | | | | 3 |



DC025M



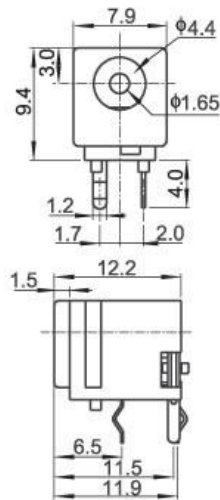
| | | | | |
|------|------|------|--|---|
| PIN | φ2.0 | φ2.5 | | 1 |
| APPD | | | | 2 |
| | | | | 3 |



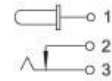
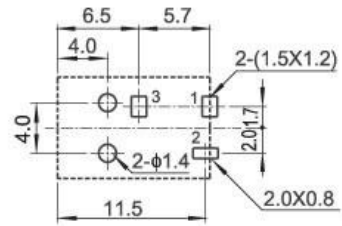
DC025



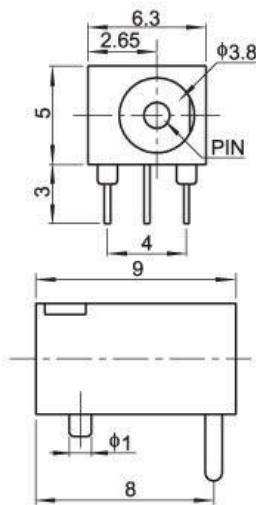
DC0028A



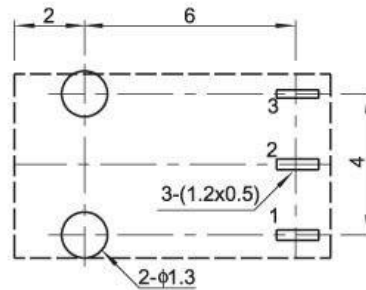
P.C.B LAYOUT TOP VIEW



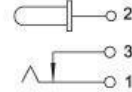
DC0003



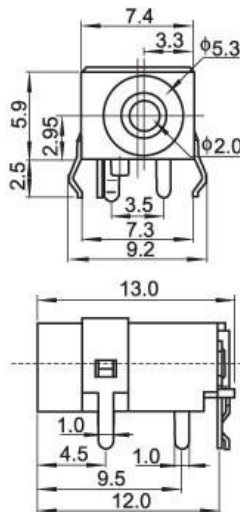
P.C.B LAYOUT TOP VIEW



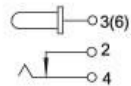
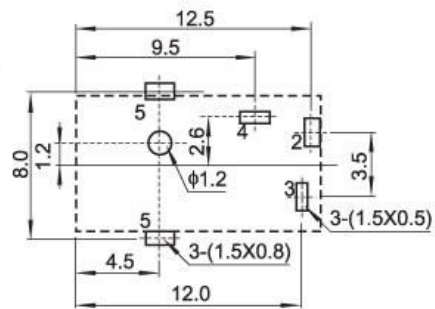
| | | |
|------|------|------|
| PIN | φ1.0 | φ1.3 |
| APPD | | |



DC0030B

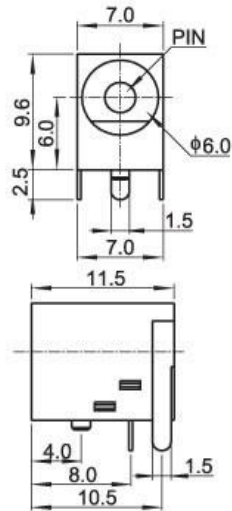


P.C.B LAYOUT TOP VIEW

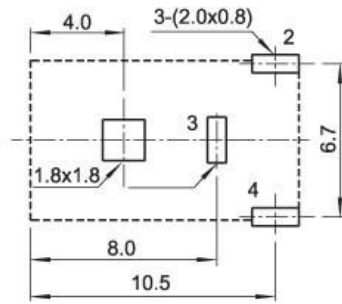




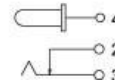
DC0036B



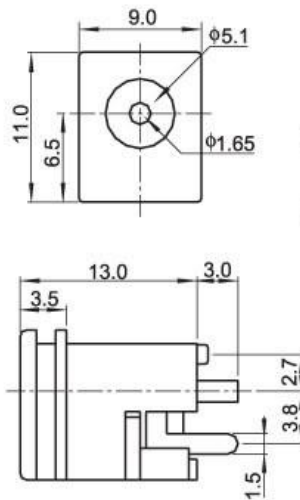
P.C.B LAYOUT TOP VIEW



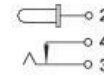
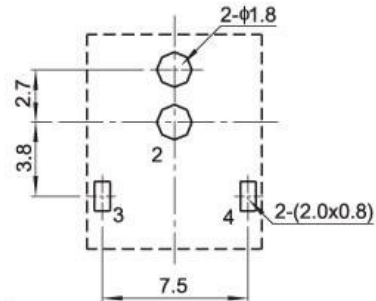
| | | | |
|------|------------|-------------|------------|
| PIN | $\phi 2.0$ | $\phi 2.35$ | $\phi 2.5$ |
| APPD | | | |



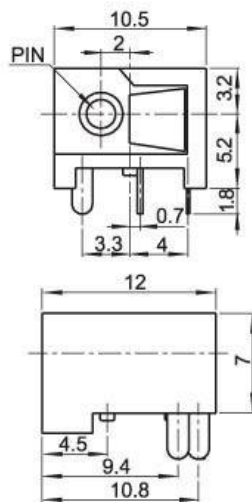
DC0039A



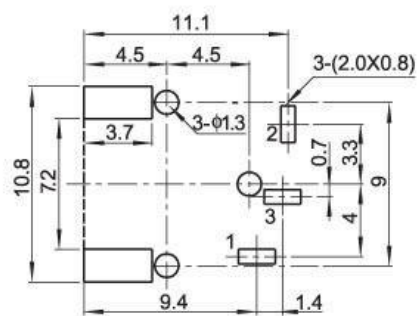
P.C.B LAYOUT TOP VIEW



DC004

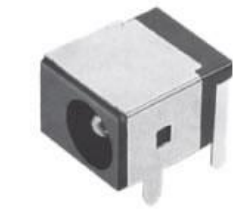


P.C.B LAYOUT TOP VIEW



| | | |
|------|------------|------------|
| PIN | $\phi 2.0$ | $\phi 2.5$ |
| APPD | | |

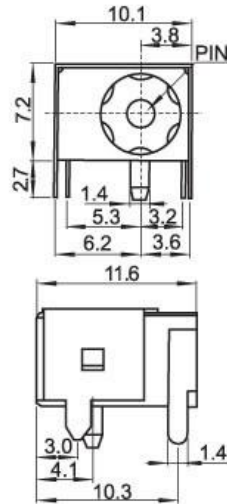




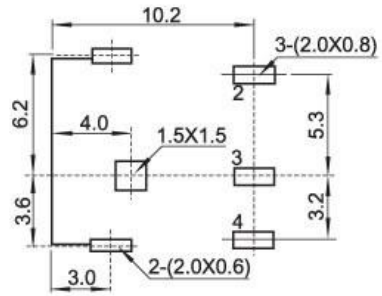
DC0044B



DC0044A



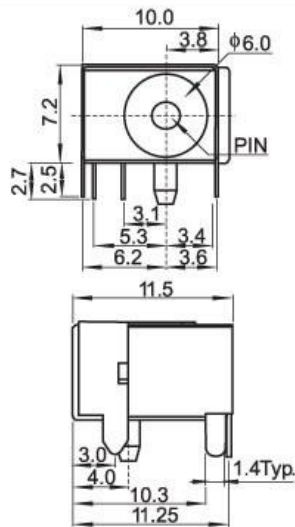
P.C.B LAYOUT TOP VIEW



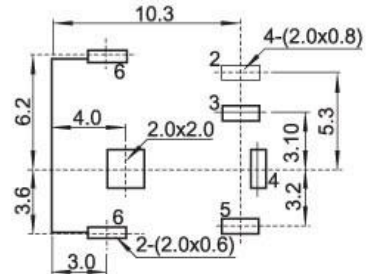
| | | | |
|------|------|-------|------|
| PIN | φ2.0 | φ2.35 | φ2.5 |
| APPD | | | |



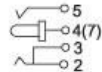
DC0044C



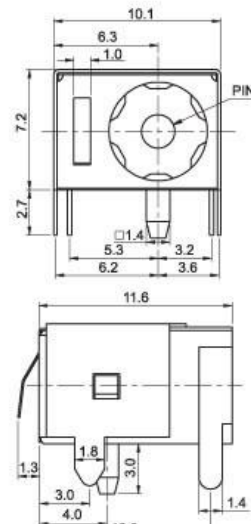
P.C.B LAYOUT TOP VIEW



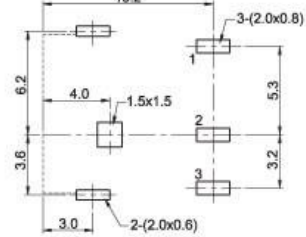
| | | | |
|------|------|-------|------|
| PIN | φ2.0 | φ2.35 | φ2.5 |
| APPD | | | |



DC0044E

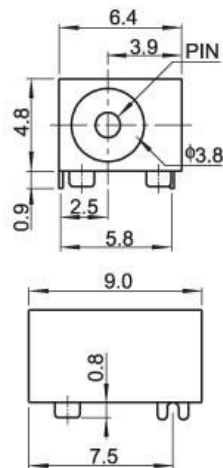
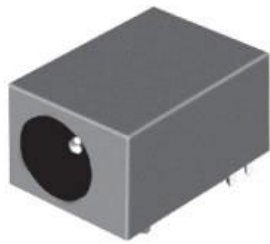


P.C.B LAYOUT TOP VIEW

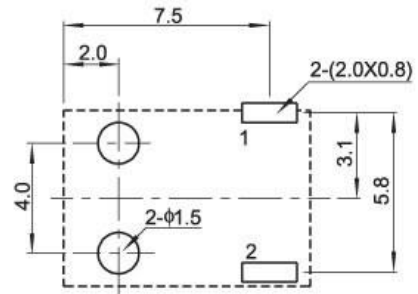


| | | | |
|------|------|-------|------|
| PIN | φ2.0 | φ2.35 | φ2.5 |
| APPD | | | |

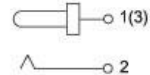




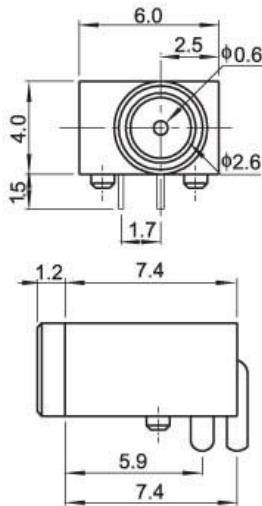
P.C.B LAYOUT TOP VIEW



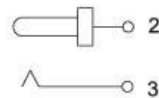
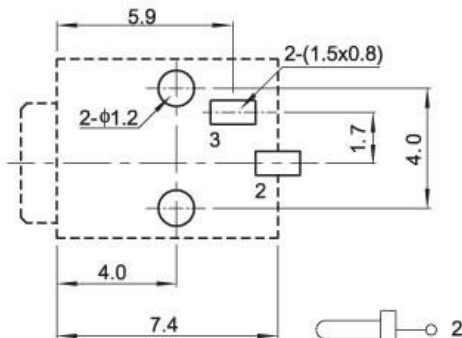
| | | |
|-------|------|------|
| PIN | φ1.0 | φ1.3 |
| APPD. | | |



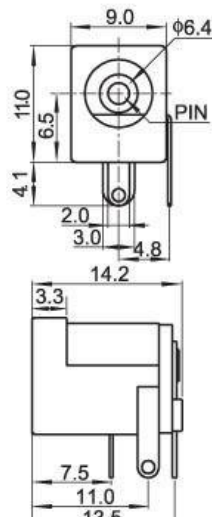
DC0047A



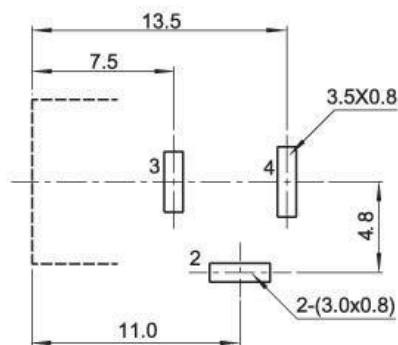
P.C.B LAYOUT TOP VIEW



DC0048A



P.C.B LAYOUT TOP VIEW



| | | | | |
|-------|-------|------|-------|------|
| PIN | φ1.65 | φ2.0 | φ2.35 | φ2.5 |
| APPD. | | | | |

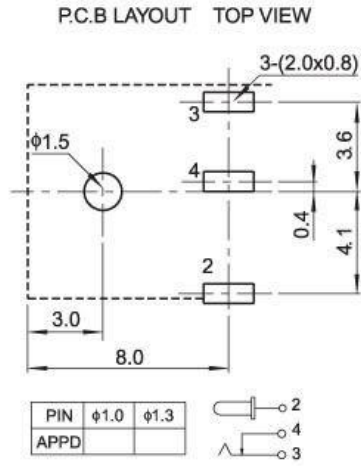
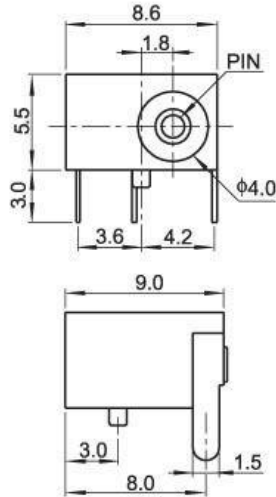


DC005



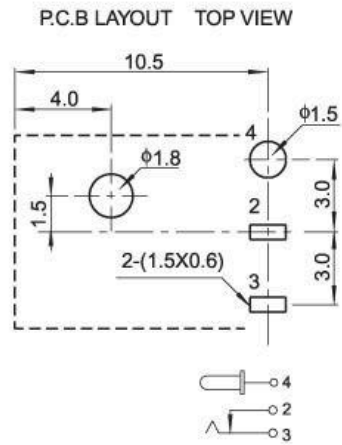
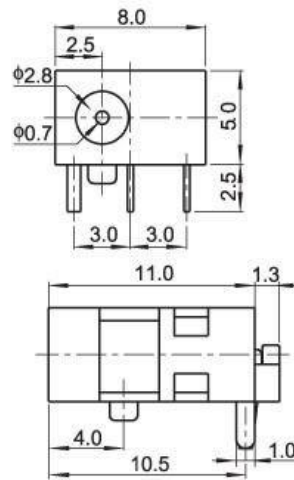
DC006

DC00600



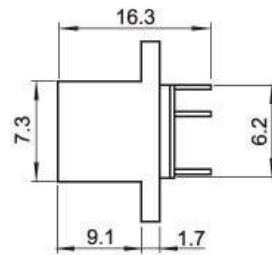
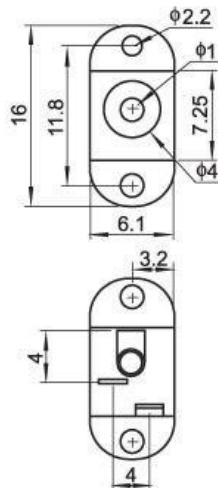
DC007

DC00700



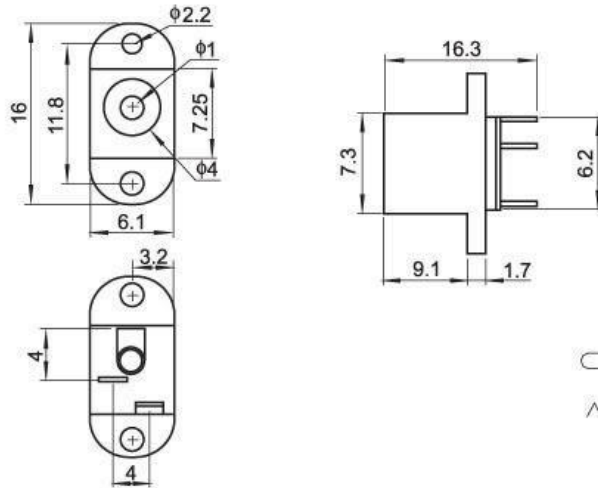
DC008

DC00800

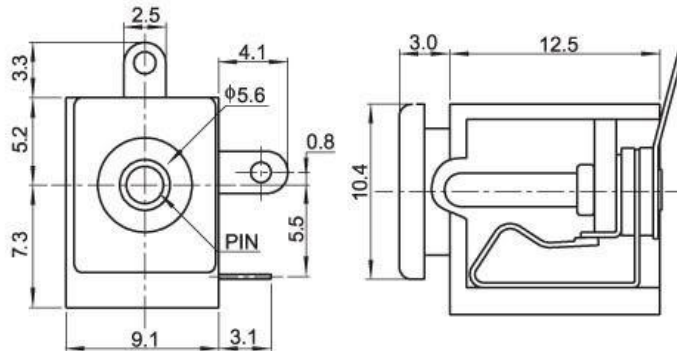




DC008



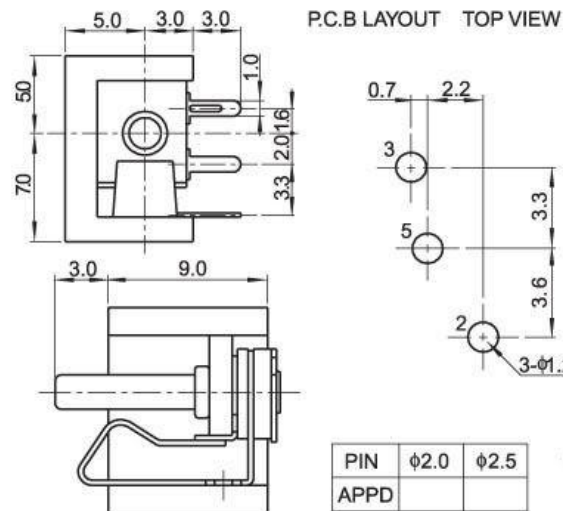
DC009



| | | | | |
|------|------------|------------|--|---|
| PIN | $\phi 2.0$ | $\phi 2.5$ | | 2 |
| APPD | | | | 5 |
| | | | | 3 |



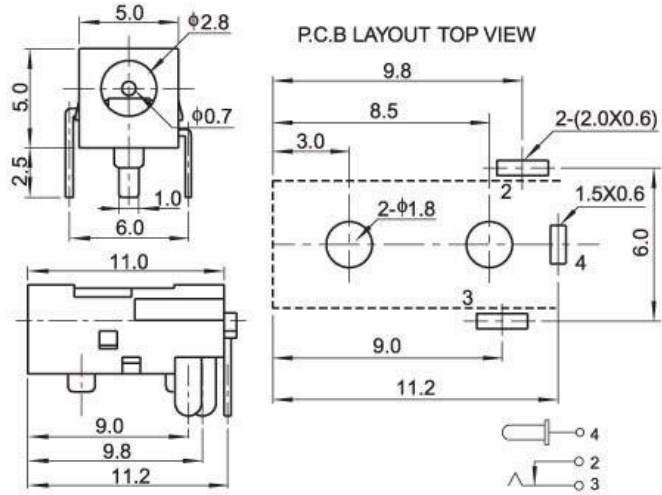
DC010



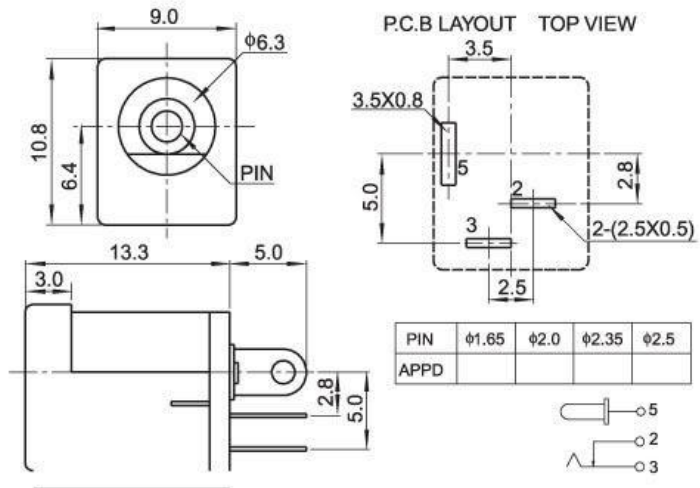
| | | | | |
|------|------------|------------|--|---|
| PIN | $\phi 2.0$ | $\phi 2.5$ | | 2 |
| APPD | | | | 5 |
| | | | | 3 |



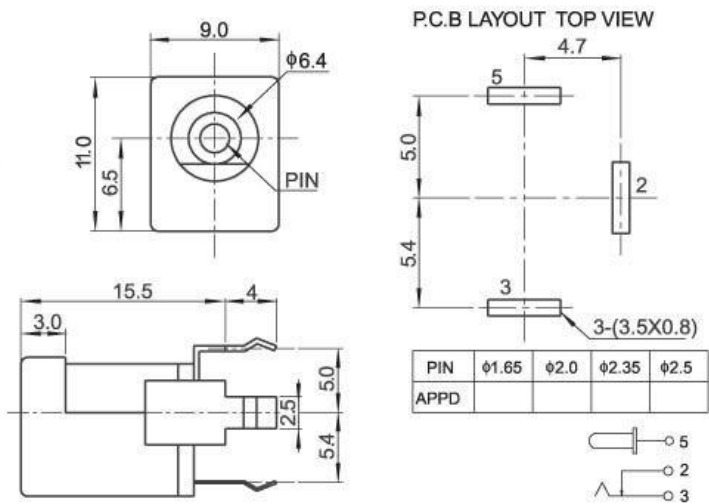
DC011



DC012



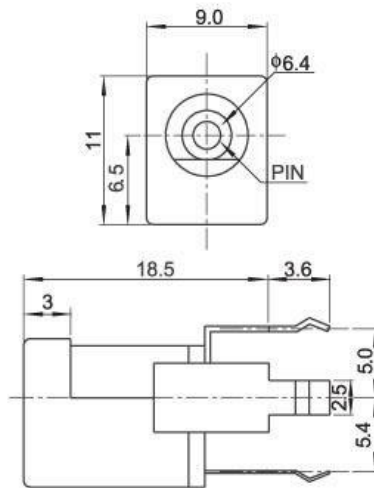
DC013



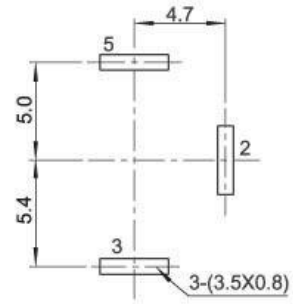


DC014

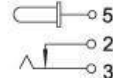
DC014



P.C.B LAYOUT TOP VIEW

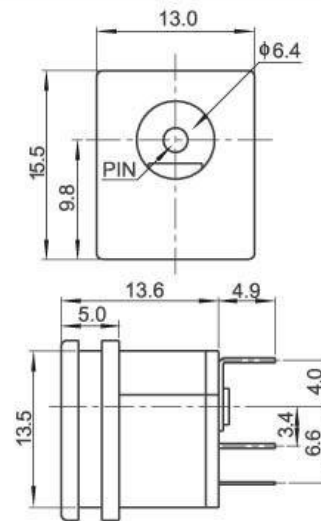


| | | | | |
|------|-------------|------------|-------------|------------|
| PIN | $\phi 1.65$ | $\phi 2.0$ | $\phi 2.35$ | $\phi 2.5$ |
| APPD | | | | |

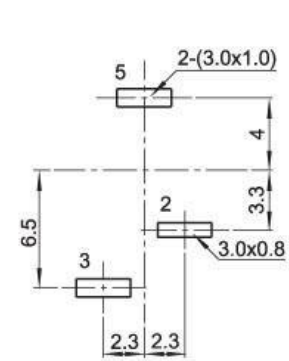


DC015

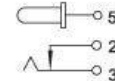
DC015



P.C.B LAYOUT TOP VIEW

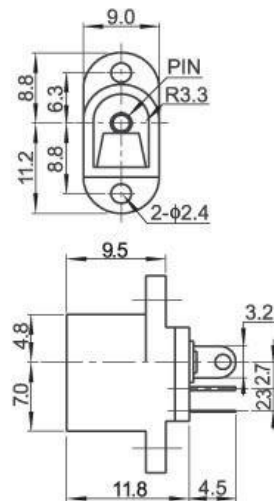


| | | |
|------|------------|------------|
| PIN | $\phi 2.0$ | $\phi 2.5$ |
| APPD | | |

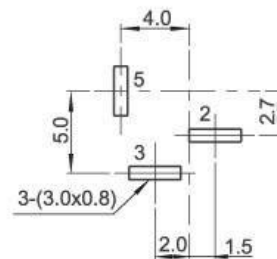


DC016

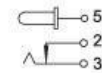
DC016



P.C.B LAYOUT TOP VIEW



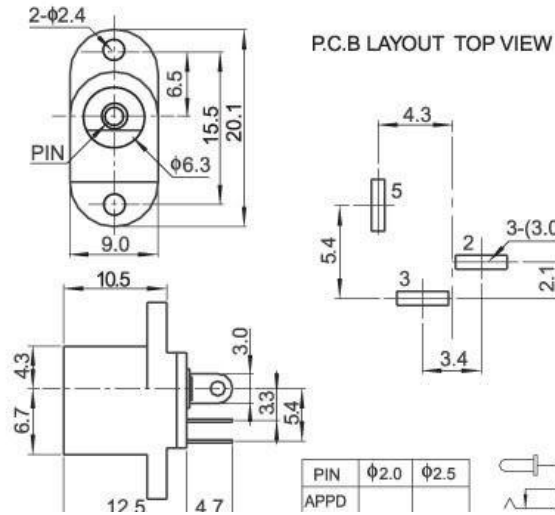
| | | |
|------|------------|------------|
| PIN | $\phi 2.0$ | $\phi 2.5$ |
| APPD | | |





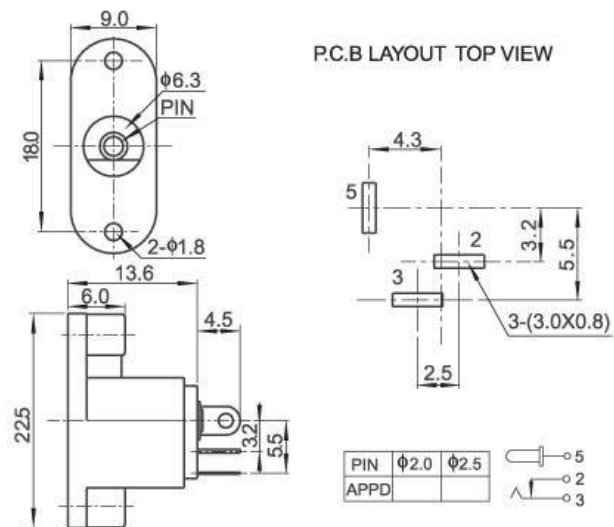
DC017

NEW PRODUCT



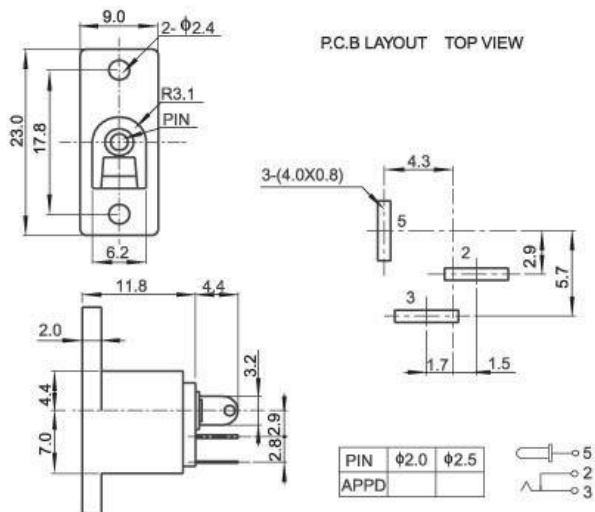
DC018

NEW PRODUCT



DC019

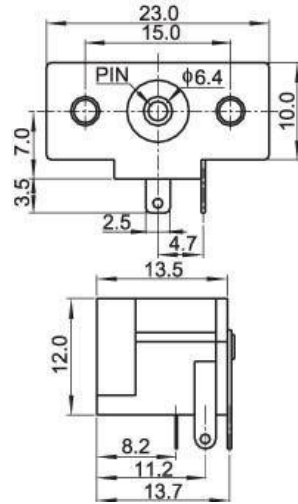
NEW PRODUCT



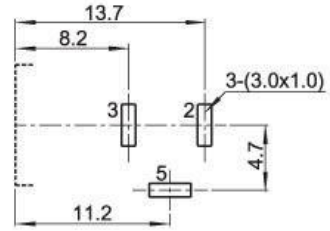


DC020

DC020P01



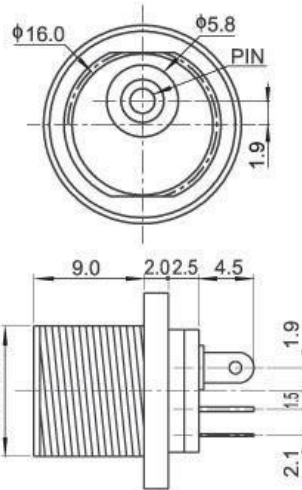
P.C.B LAYOUT TOP VIEW



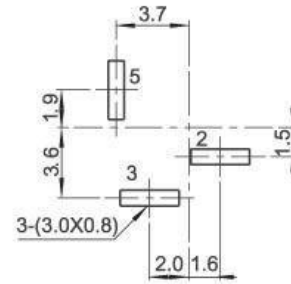
| | | | | |
|------|------|------|--|--------|
| PIN | φ2.0 | φ2.5 | | 5 |
| APPD | | | | 2 3 |



DC021



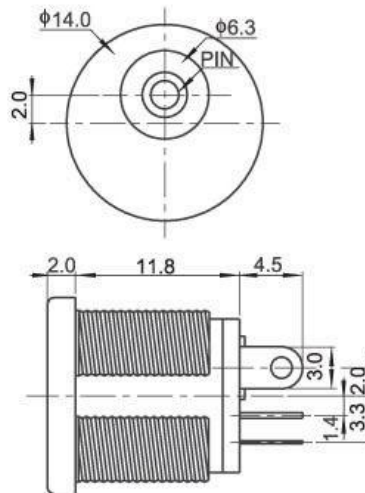
P.C.B LAYOUT TOP VIEW



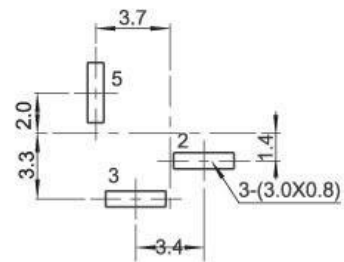
| | | | | |
|------|------|------|--|--------|
| PIN | φ2.0 | φ2.5 | | 5 |
| APPD | | | | 2 3 |



DC022



P.C.B LAYOUT TOP VIEW

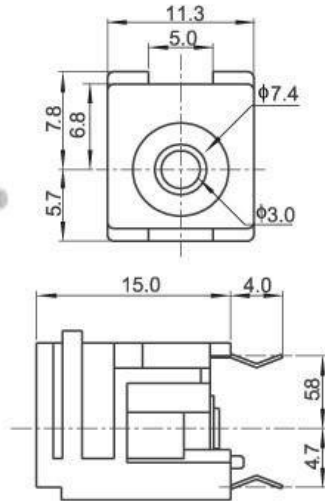


| | | | | |
|------|------|------|--|--------|
| PIN | φ2.0 | φ2.5 | | 5 |
| APPD | | | | 2 3 |

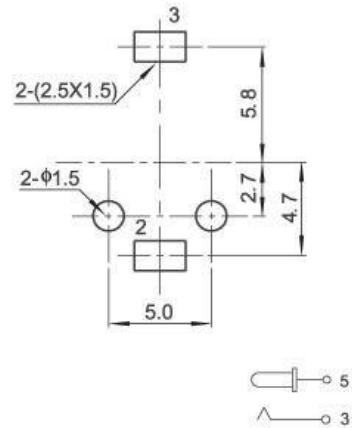


DC024

DC00240



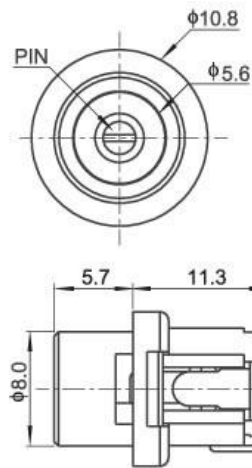
P.C.B LAYOUT TOP VIEW



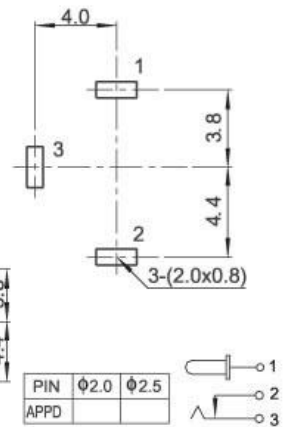
DC00260



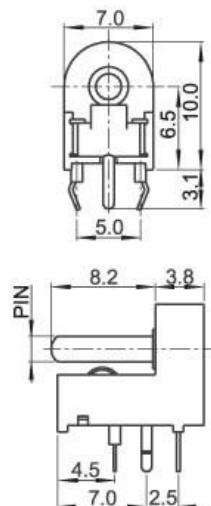
DC0026M



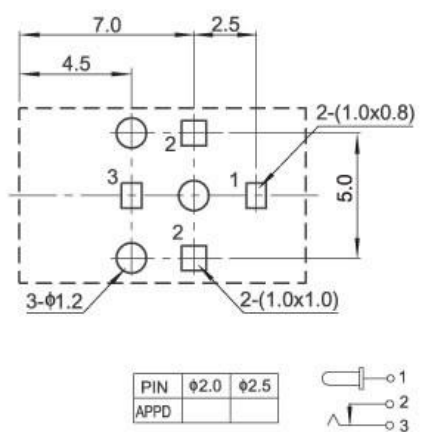
P.C.B LAYOUT TOP VIEW



DC00270

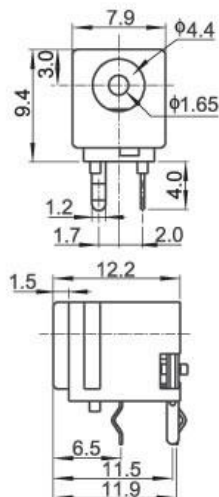


P.C.B LAYOUT TOP VIEW

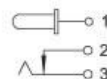
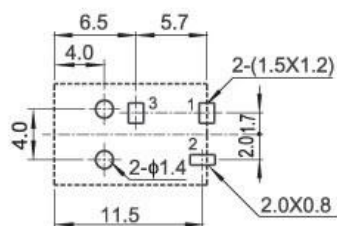




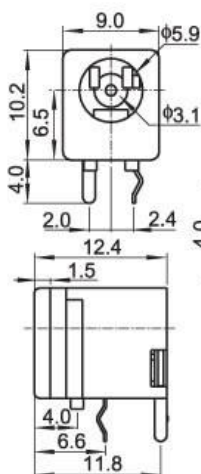
DC00280



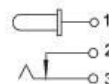
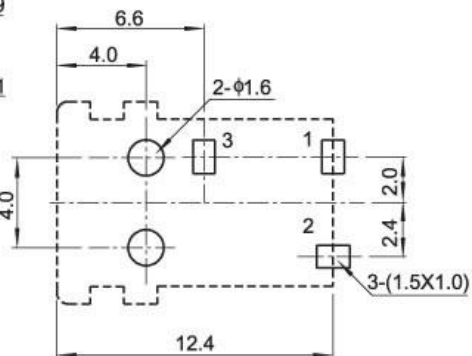
P.C.B LAYOUT TOP VIEW



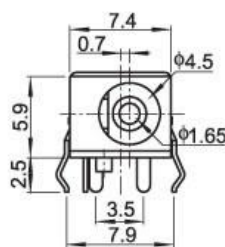
DC00290



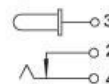
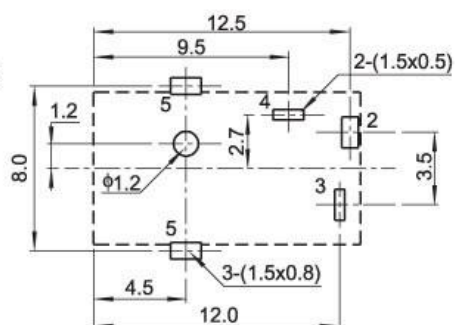
P.C.B LAYOUT TOP VIEW



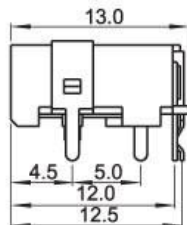
DC00300

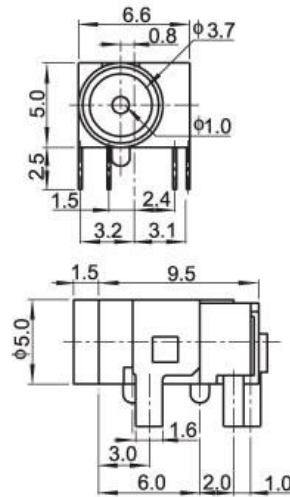


P.C.B LAYOUT TOP VIEW

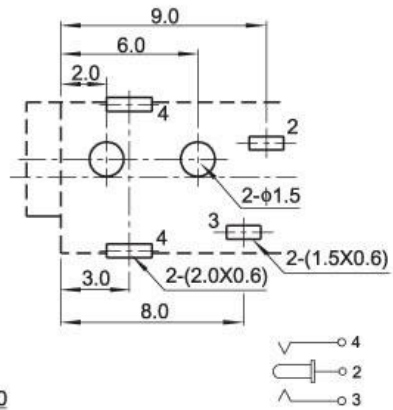


DC0030A

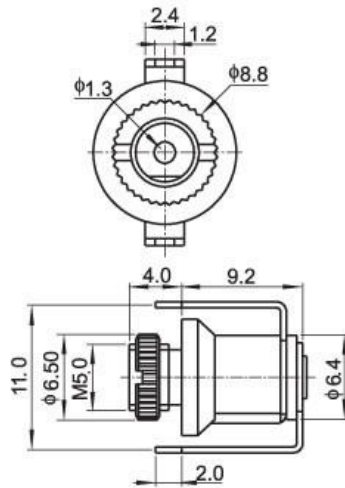




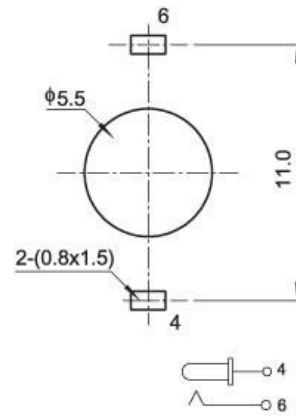
P.C.B LAYOUT TOP VIEW



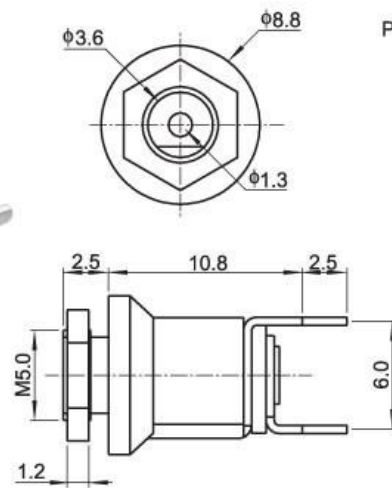
DC00310



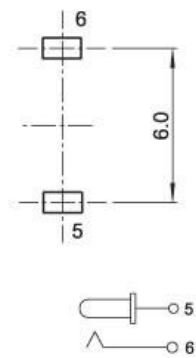
P.C.B LAYOUT TOP VIEW



DC00350



P.C.B LAYOUT TOP VIEW



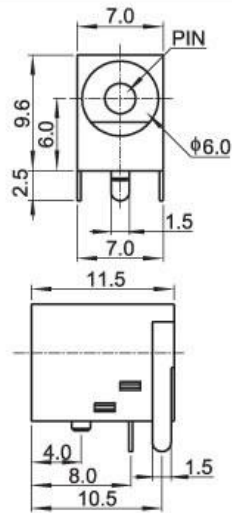
DC00351



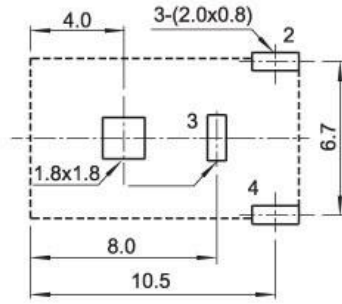
DC00360



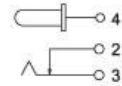
DC0036A



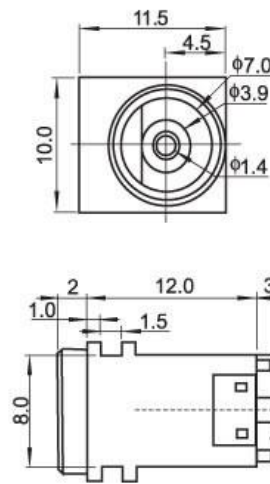
P.C.B LAYOUT TOP VIEW



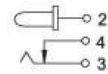
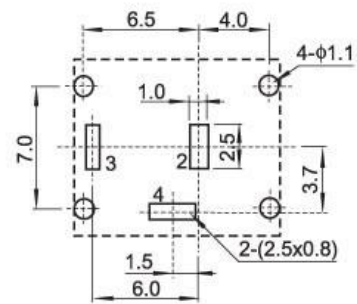
| | | | |
|------|------|-------|------|
| PIN | φ2.0 | φ2.35 | φ2.5 |
| APPD | | | |



DC00370



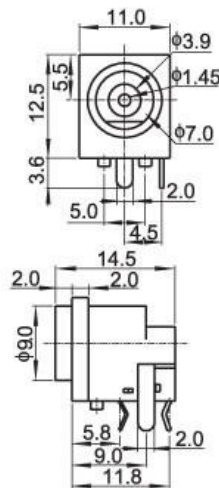
P.C.B LAYOUT TOP VIEW



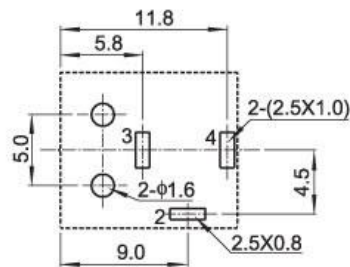
DC00380



DC0038A

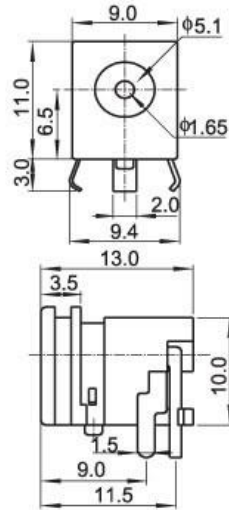


P.C.B LAYOUT TOP VIEW

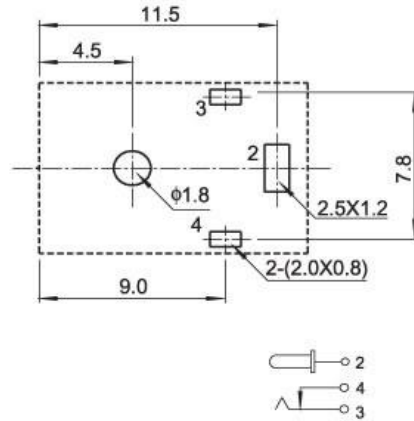




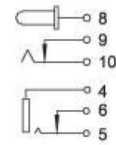
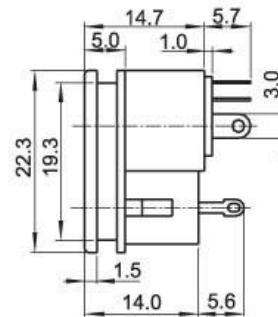
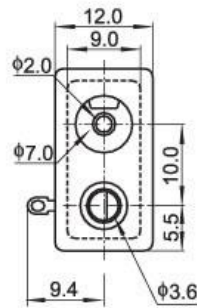
DC00390



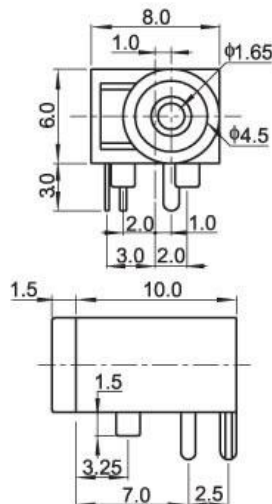
P.C.B LAYOUT TOP VIEW



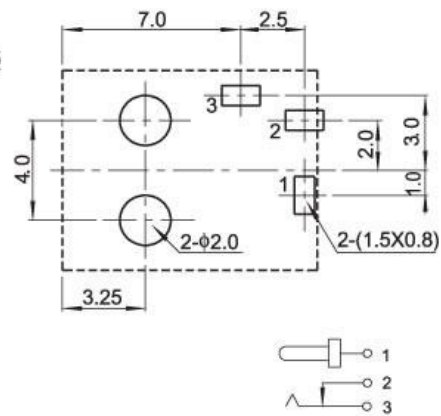
DC00400

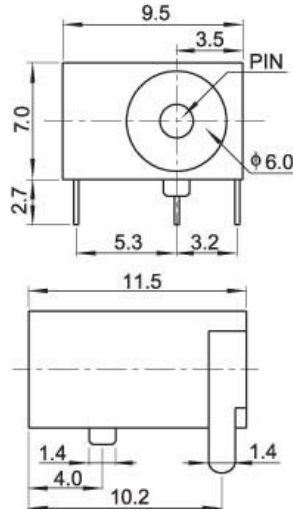


DC00430

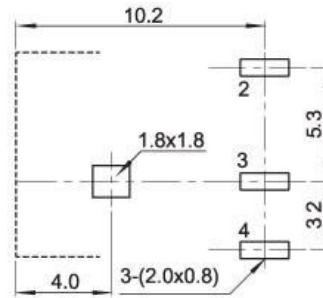


P.C.B LAYOUT TOP VIEW



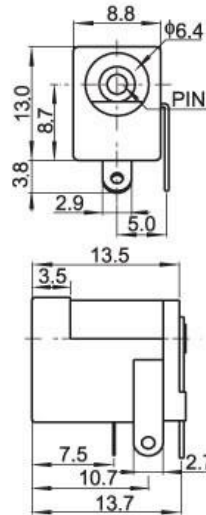


P.C.B LAYOUT TOP VIEW

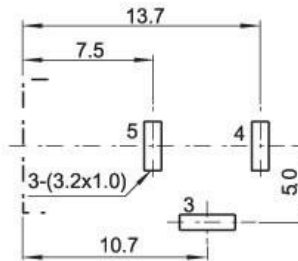


| | | | |
|------|-------------|------------|------------|
| PIN | $\phi 1.65$ | $\phi 2.0$ | $\phi 2.5$ |
| APPD | | | |

DC00440

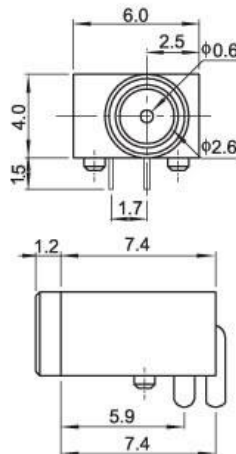


P.C.B LAYOUT TOP VIEW

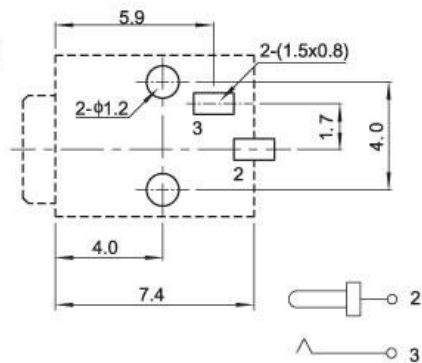


| | | |
|-------|------------|------------|
| PIN | $\phi 2.0$ | $\phi 2.5$ |
| APPD. | | |

DC00460



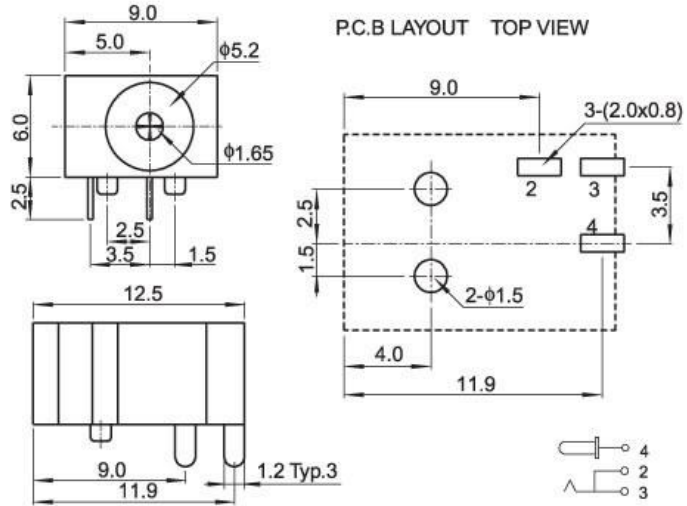
P.C.B LAYOUT TOP VIEW



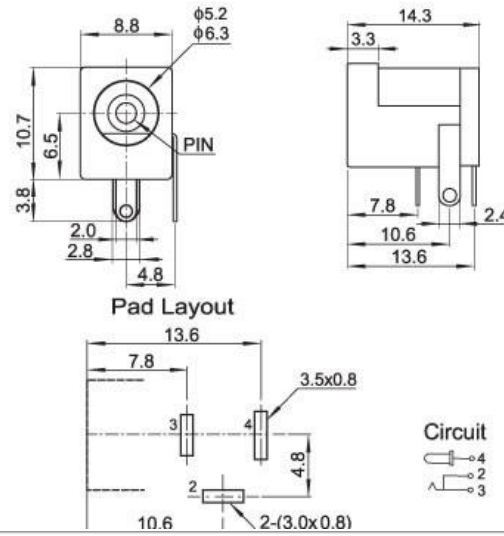
DC00480



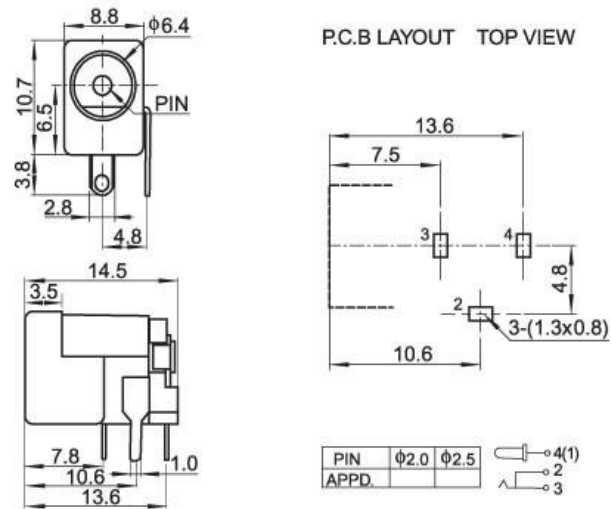
DC00490



DC0505A

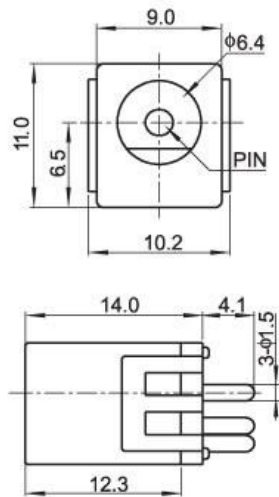


DC0506B

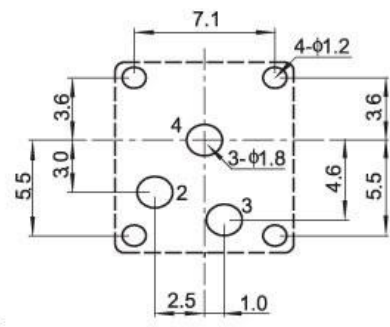




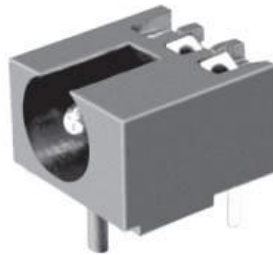
DC00510



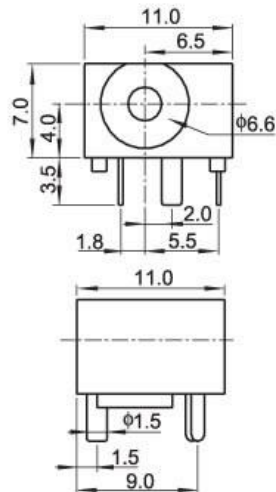
P.C.B LAYOUT TOP VIEW



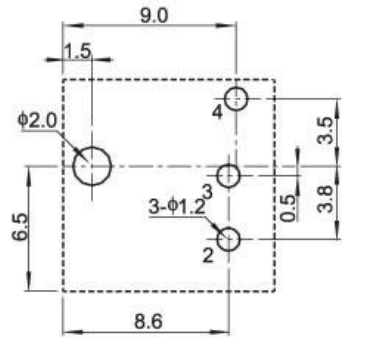
| | | | | |
|-------|------|------|--|---|
| PIN | φ2.0 | φ2.5 | | 4 |
| APPD. | | | | 2 |
| | | | | 3 |



DC00600



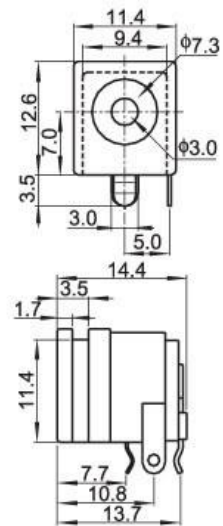
P.C.B LAYOUT TOP VIEW



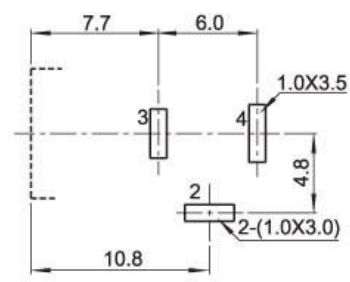
| | | | | |
|-------|------|------|--|------|
| PIN | φ2.0 | φ2.5 | | 4(5) |
| APPD. | | | | 3 |
| | | | | 2 |



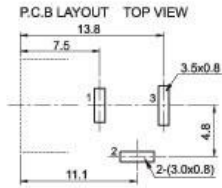
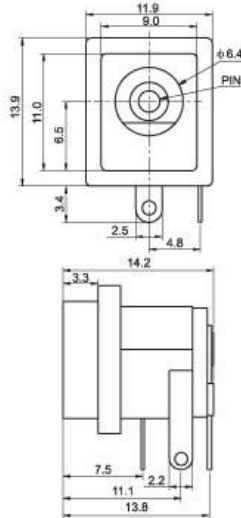
DC00620



P.C.B LAYOUT TOP VIEW

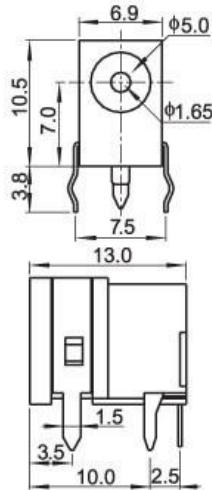


| | | | | |
|--|--|--|--|---|
| | | | | 4 |
| | | | | 2 |
| | | | | 3 |

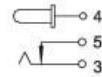
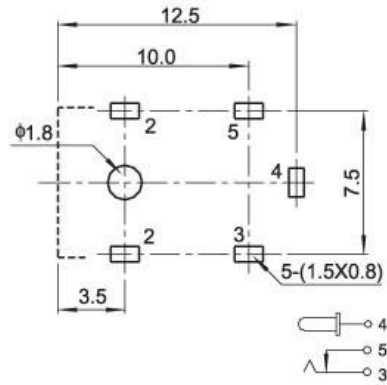


| | | | | |
|-------|------|-------|------|----|
| PIN | φ2.0 | ±2.35 | ±2.5 | ↗3 |
| APPD. | | | | ↘2 |
| | | | | ↙1 |

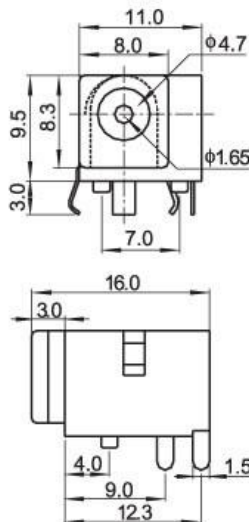
DC00630



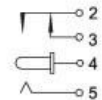
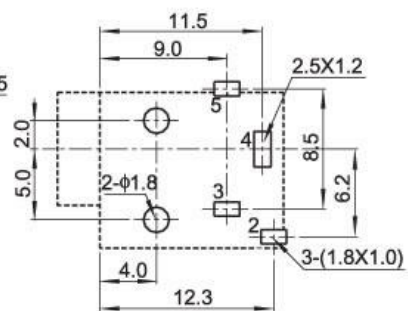
P.C.B LAYOUT TOP VIEW



DC00640



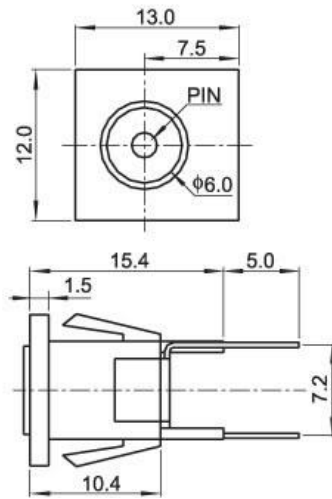
P.C.B LAYOUT TOP VIEW



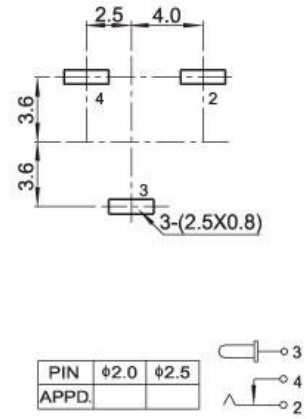
DC00660



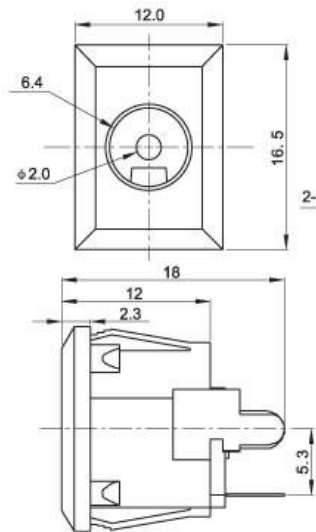
DC00680



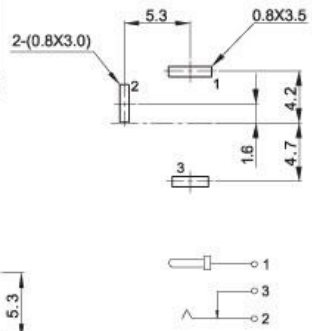
P.C.B LAYOUT TOP VIEW



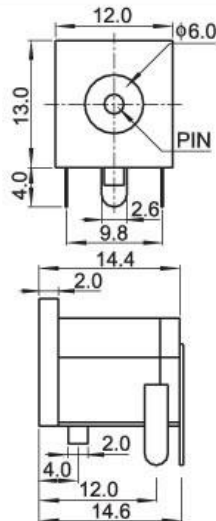
DC00690



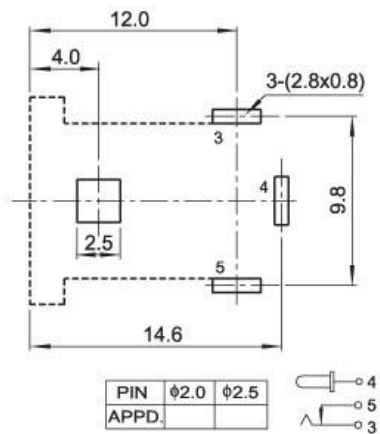
P.C.B LAYOUT TOP VIEW

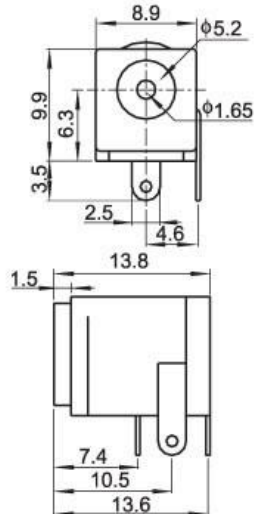


DC00700

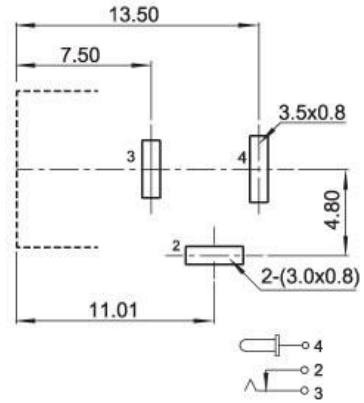


P.C.B LAYOUT TOP VIEW

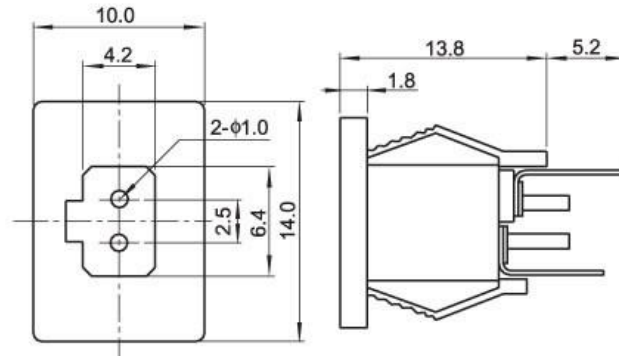




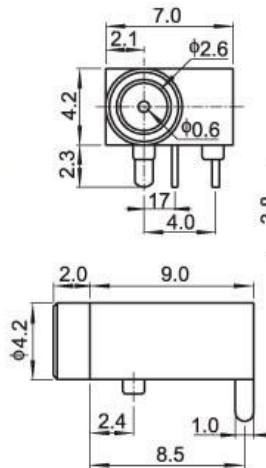
P.C.B LAYOUT TOP VIEW



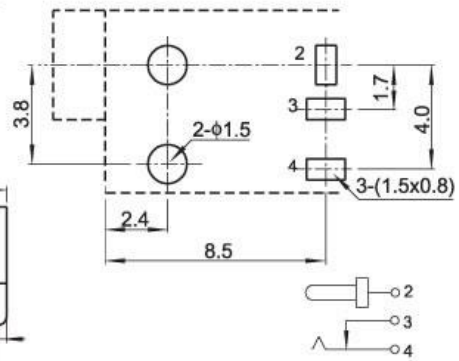
DC00720



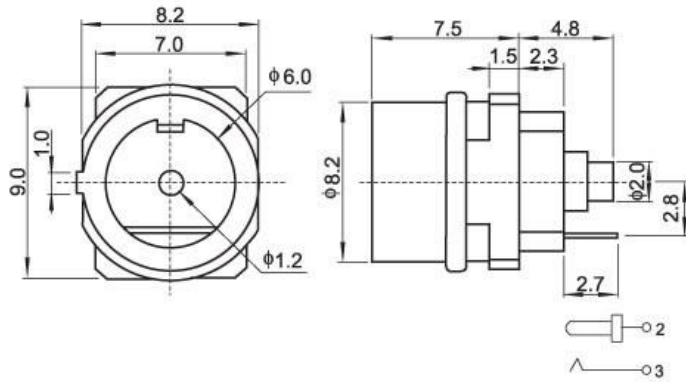
DC00740



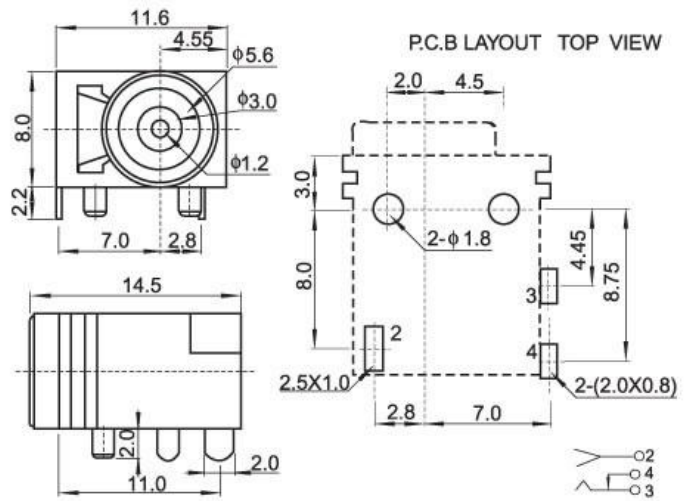
P.C.B LAYOUT TOP VIEW



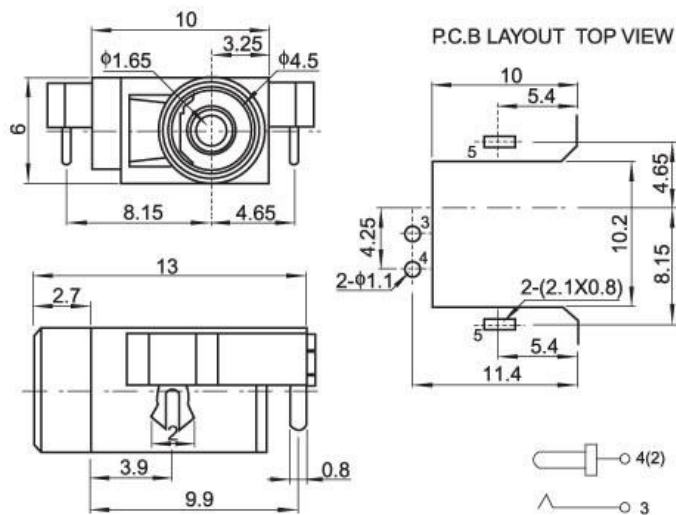
DC00760



DC00780



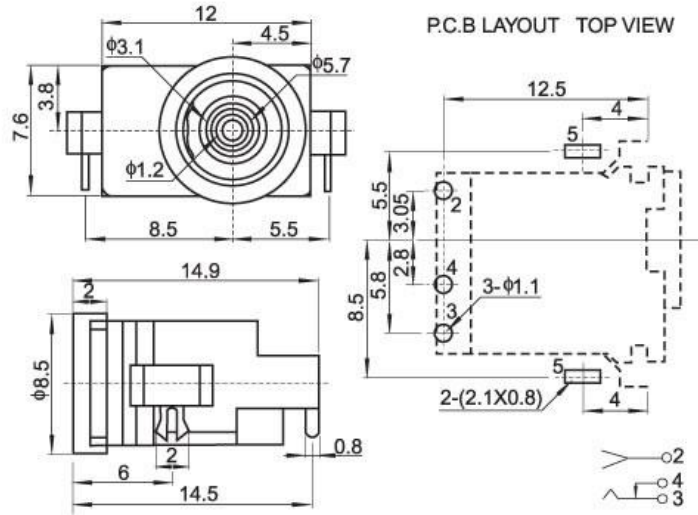
DC00800



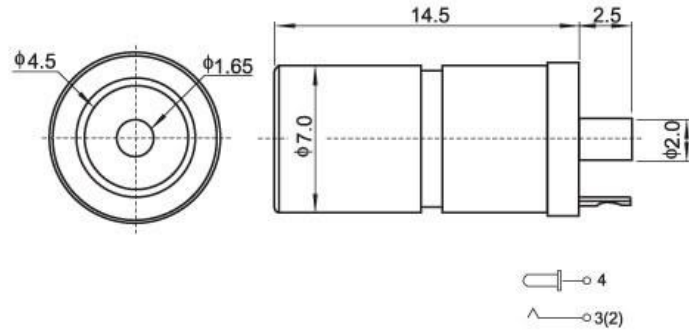
DC00810



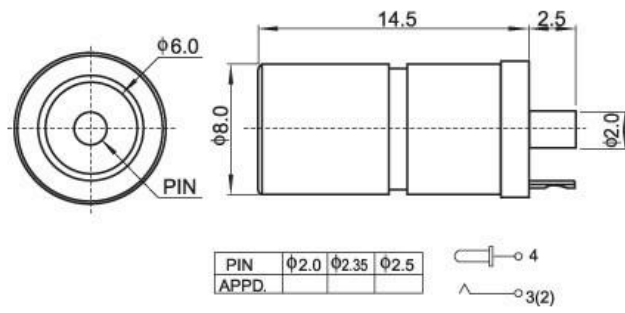
DC00820



DC00830

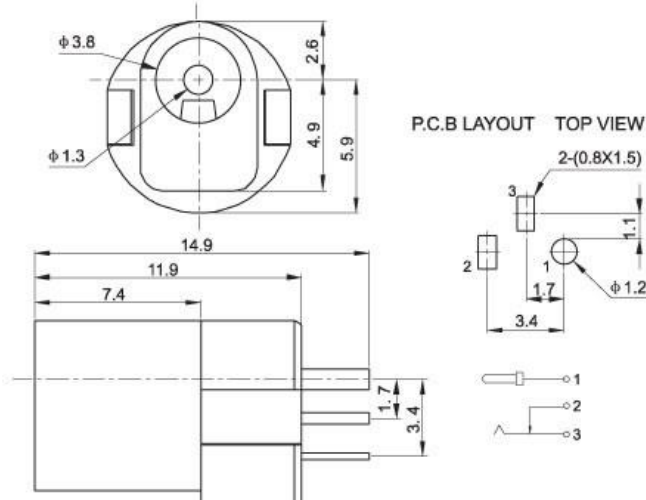


DC00840

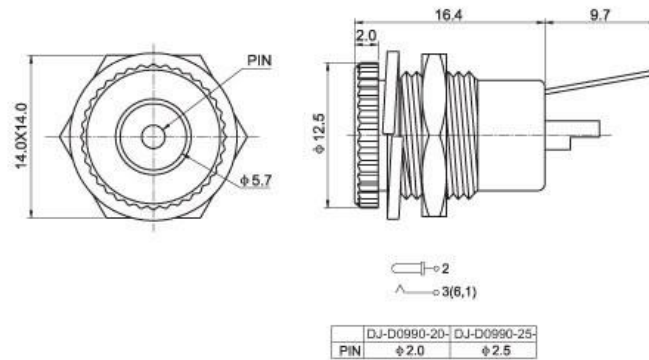




DC00970

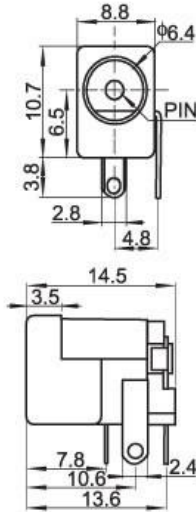


DC00990

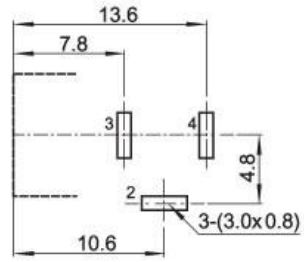




DC05060



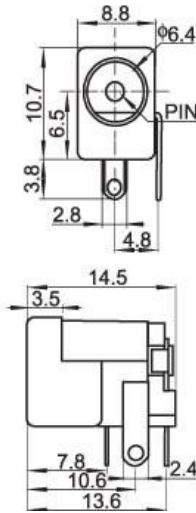
P.C.B LAYOUT TOP VIEW



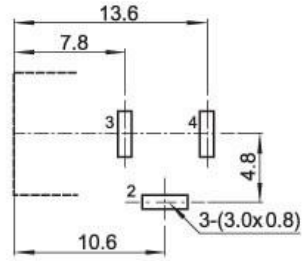
| | | |
|-------|------|------|
| PIN | Φ2.0 | Φ2.5 |
| APPD. | | |



DC05080



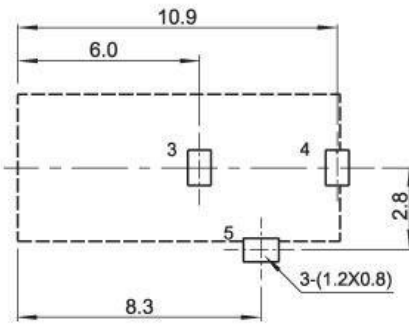
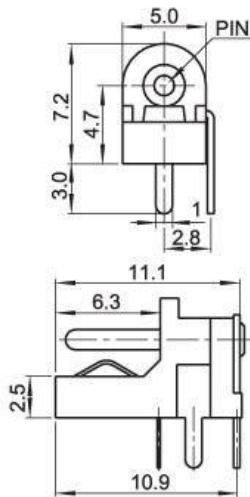
P.C.B LAYOUT TOP VIEW



| | | |
|-------|------|------|
| PIN | Φ2.0 | Φ2.5 |
| APPD. | | |



DC001



| | | | |
|------|------|------|------|
| PIN | φ1.0 | φ1.1 | φ1.3 |
| APPD | | | |

