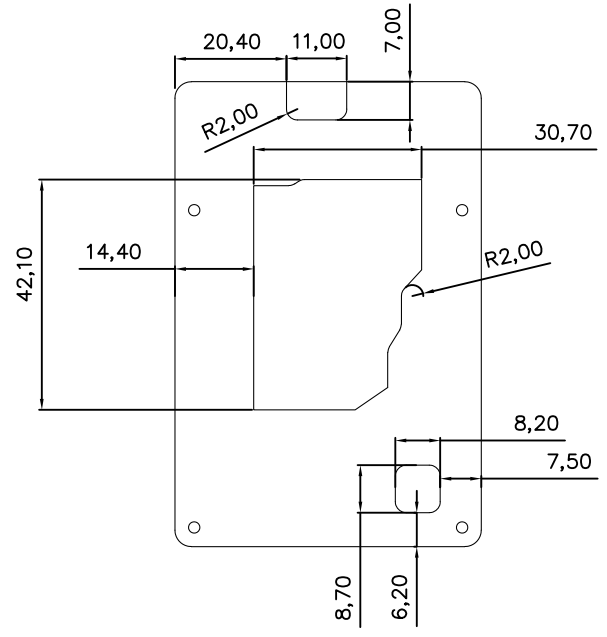
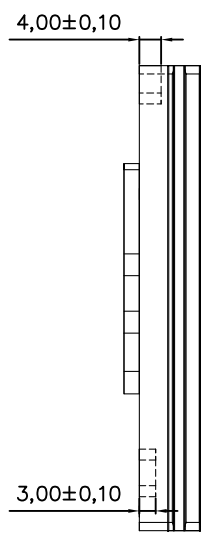
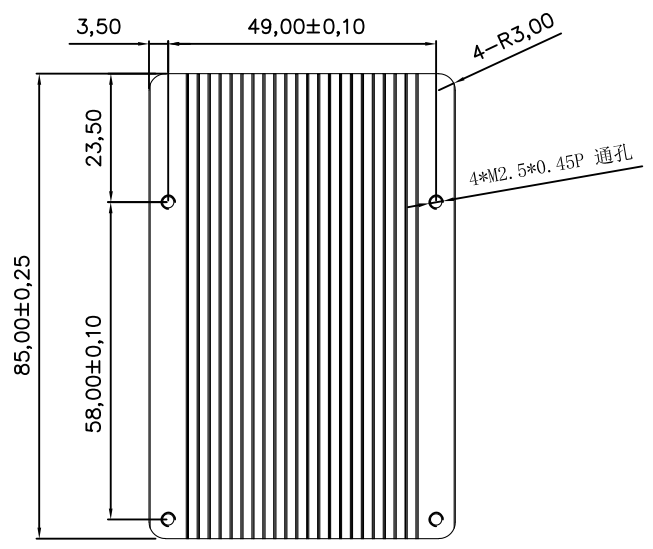
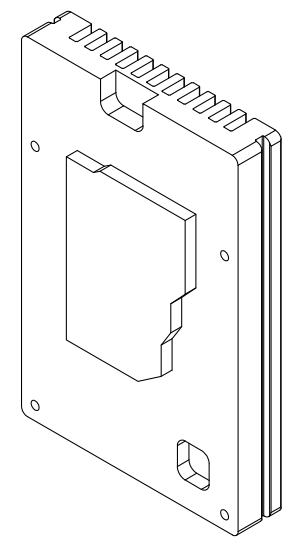
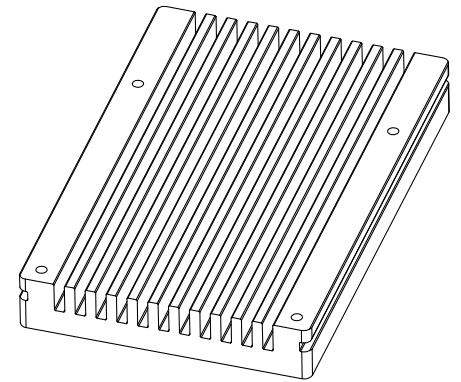
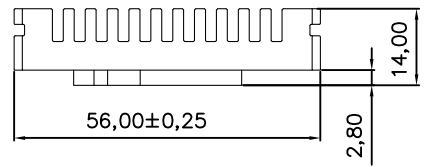


REVISIONS				
LTR	DATE	UPDATE DESCRIPTION	SIGN	EC NO.



Notes:

1. 材质: AL 6063-T5 ,六面喷砂120# 砂, 阳极黑色,
2. 所有标注 **NO** 为重点管制尺寸, 须依重点尺寸检验。
3. 重点尺寸量测须使用指定工具量测。
4. 去除所有毛边及锐角及油渍。
5. 零件需符合RoHS & REACH 管制规范。

radxa Heatsink for ROCK Pi 4		材質(MATERIAL) AL 6063-T5	處理(FINISH): 喷砂、阳极黑色	單位(UNIT): MM	比例(SCALE): 1 : 1	名稱(PART NAME) 散热片	圖號(DWG NO.):
A4		未注公差(TOLERANCE UNLESS NOTED): X ±0.5 .XXX ±0.1 .X ±0.4 .XX ±0.2 ANGULAR ±3°	SHEET 3 OF 8	核準(APPROVED BY):	繪製(DRAWN BY):	日期(DATE): 2020.10.15	料號(PART NO.): TW0230-01
		標準(APPROVED BY):	審查(CHECKED BY):	日期(DATE): 2020.10.15		料號(PART NO.): TW0230-01	版本(REVISION): A0