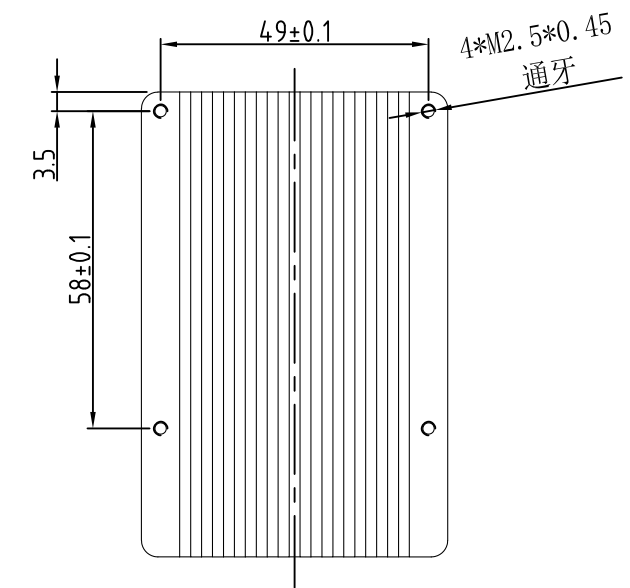
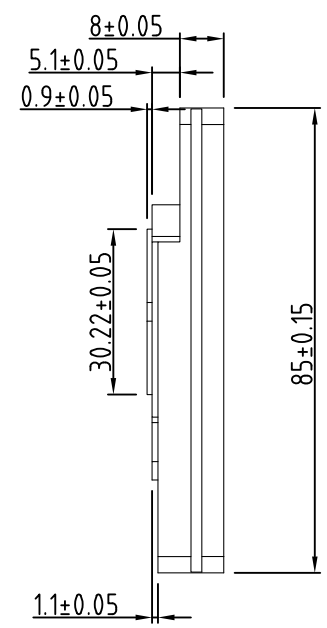
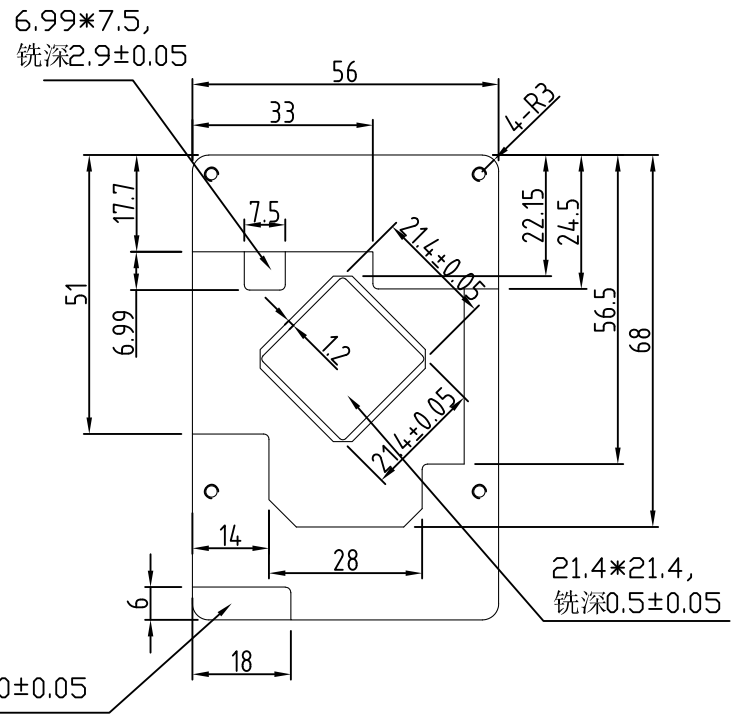
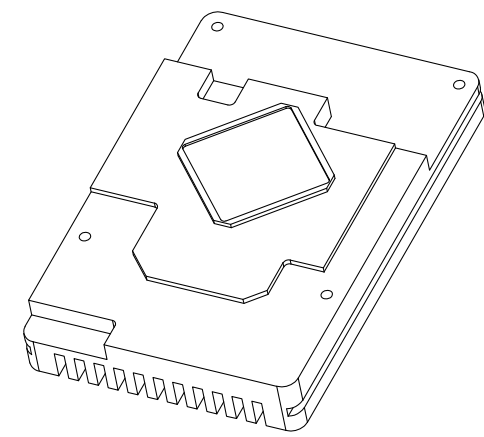
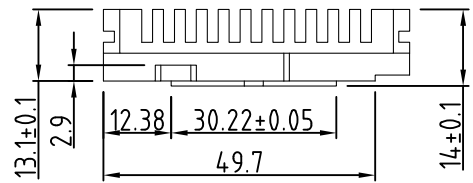


Notes:

1. 材质: AL 6063-T5 ,六面噴砂120#砂, 阳极黑色,
2. 所有標註  $\text{NO}$  為重點管制尺寸, 須依重點尺寸檢驗。
3. 重点尺寸量測須使用指定工具量測。
4. 去除所有毛邊及銳角及油漬。
5. 零件需符合RoHS & REACH管制規範。

REVISIONS				
LTR	DATE	UPDATE DESCRIPTION	SIGN	EC NO.



**radxa** Heatsink for ROCK Pi 4C

材質(MATERIAL): AL 6063-T5	處理(FINISH): 噴砂、阳极黑色	單位(UNIT): MM	比例(SCALE): 1 : 1	名稱(PART NAME): C款-散热片	圖號(DWG NO.):
-----------------------------	------------------------	-----------------	---------------------	--------------------------	--------------

A4		未注公差(TOLERANCE UNLESS NOTED): X. ±0.5 .XXX ±0.1 X ±0.4 ANGULAR ±3° XX ±0.2	SHEET 3 OF 8	核准(APPROVED BY):	審查(CHECKED BY):	繪製(DRAWN BY):	日期(DATE): 2020.12.15	料號(PART NO.): TW0230-02	版本(REVISION): A0
----	--	---	-----------------	------------------	-----------------	---------------	-------------------------	----------------------------	---------------------