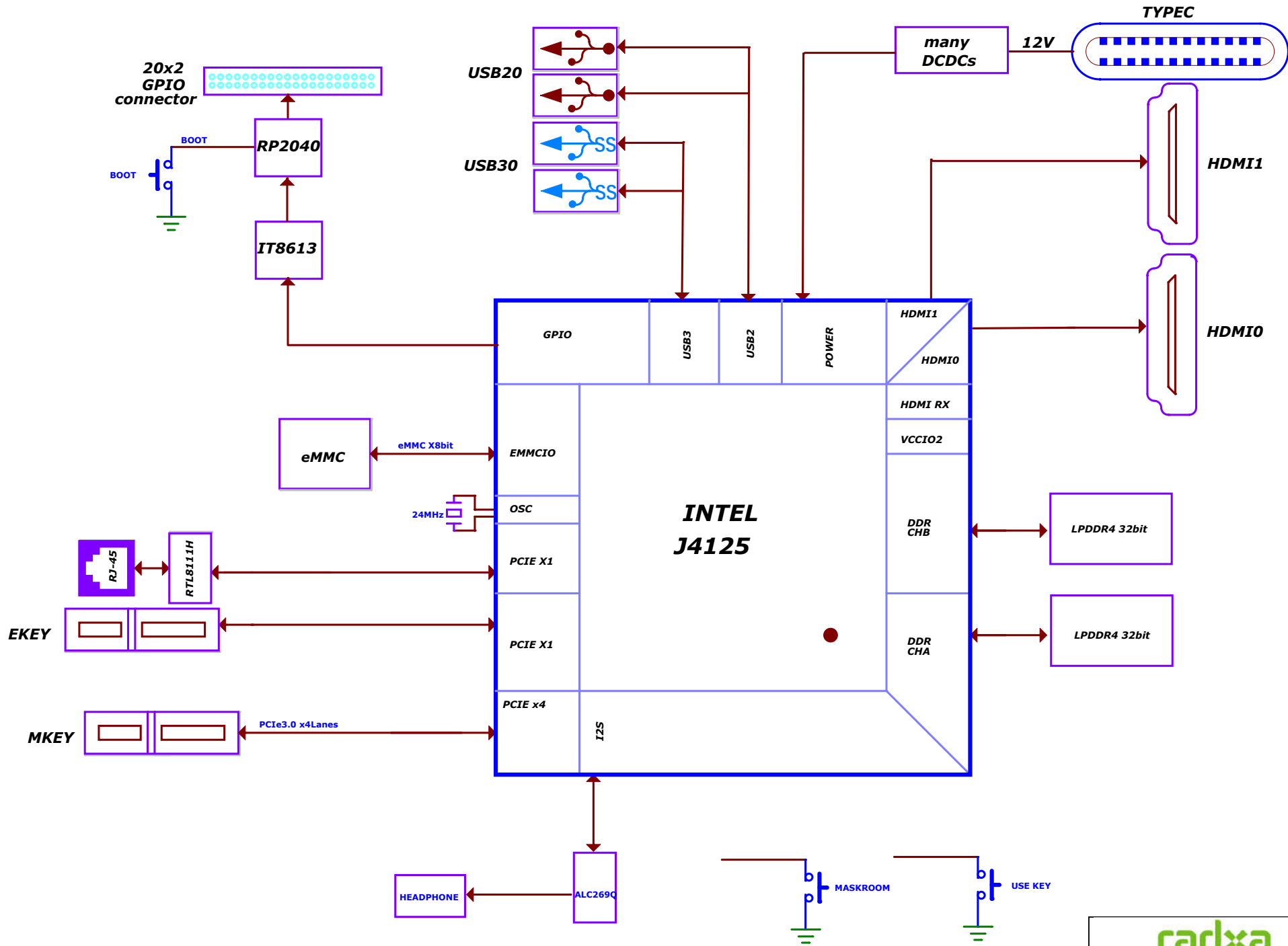


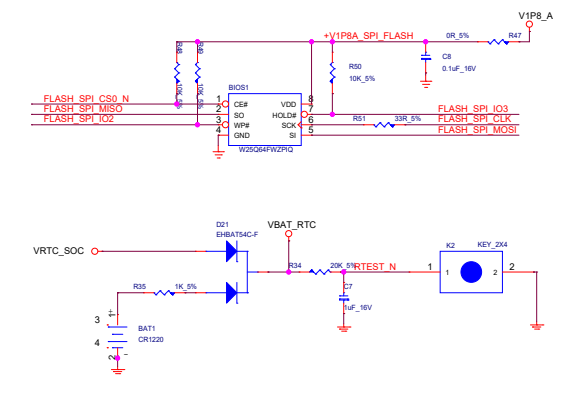
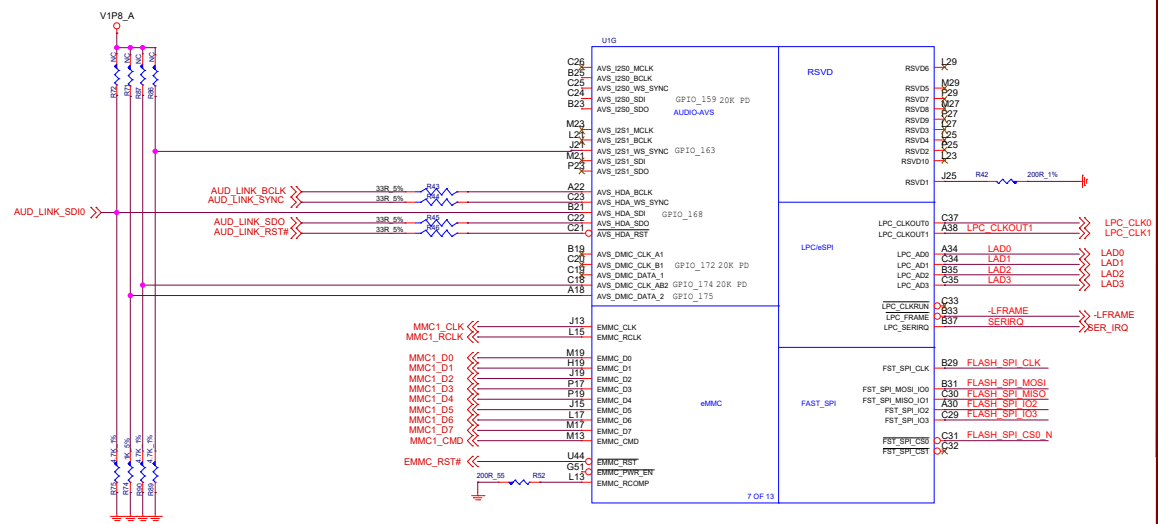
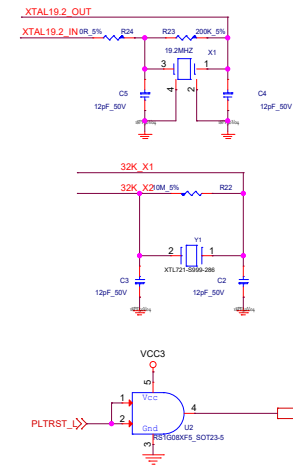
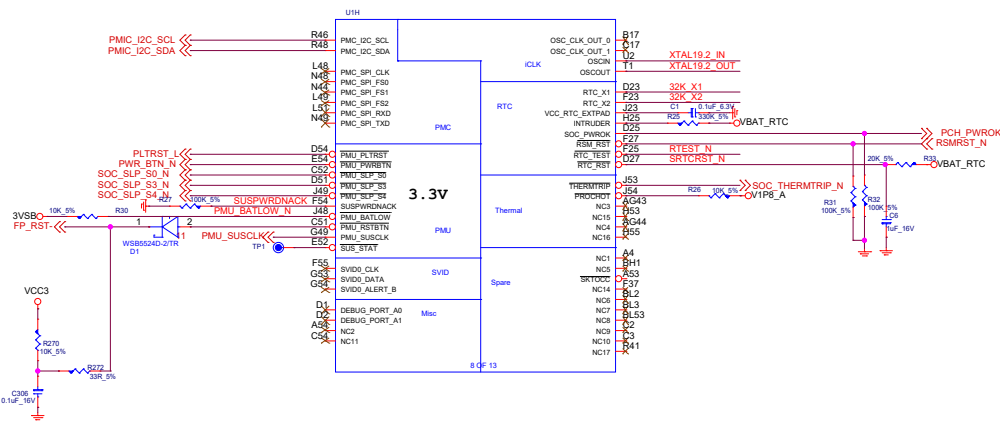
CONTENT

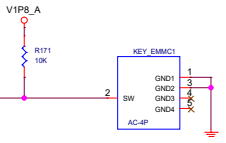
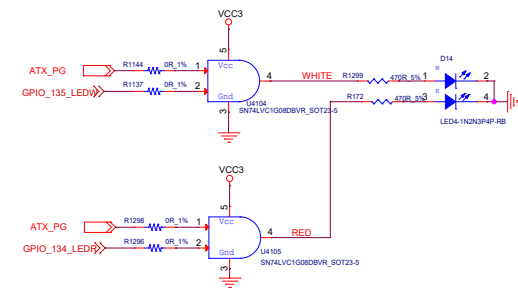
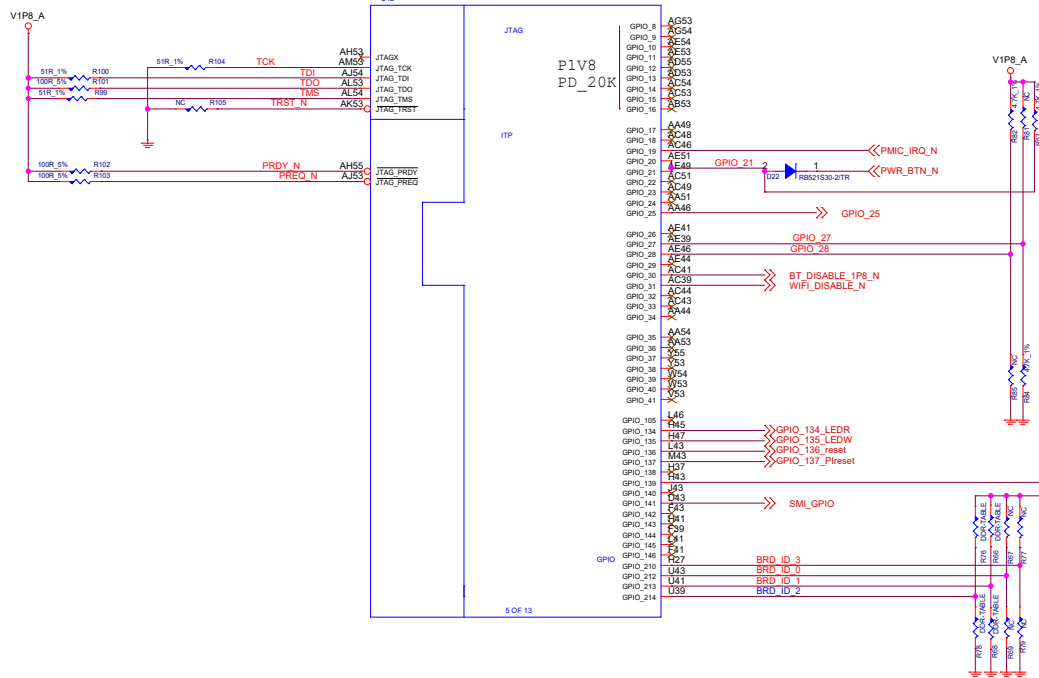
- 01 Cover
- 02 Content
- 03 Framework
- 04 HDA/LPC/SMBUS/eMMC/PMU
- 05 SOC GPIO/STRAP PIN
- 06 POWER
- 07 GND
- 08 CH0 LPDDR4
- 09 CH1 LPDDR4
- 10 DDR4
- 11 DISPLAY/SATA/PCIE/USB/CLK11 DISPLAY/SATA/PCIE/USB/CLK
- 12 IT8613_LX
- 13 HDMI1
- 14 HDMI2
- 15 GPIO CN
- 16 ALC269-VB6-CG
- 17 LAN 8111H
- 18 EMMC
- 19 KEY_M SSD
- 20 CPU_POWER
- 21 Discharge ,Eup , SYS_PWR
- 22 DC_IN , 5VSB , 3VSB
- 23 PANEL&USB
- 24 KEY E WIFI
- 25 Screws



Size	Title: Radxa X2L	REV
A	Page Name: 02 Content	1.3
Date:	Monday, November 27, 2023	Sheet 2 of 25

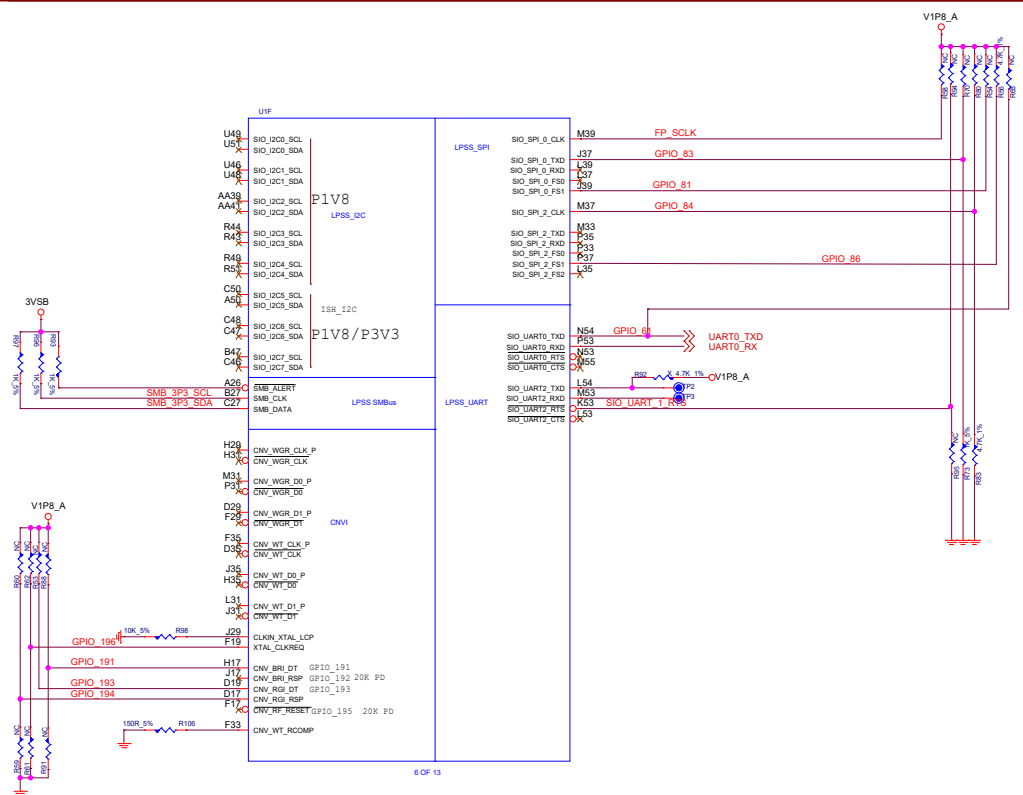


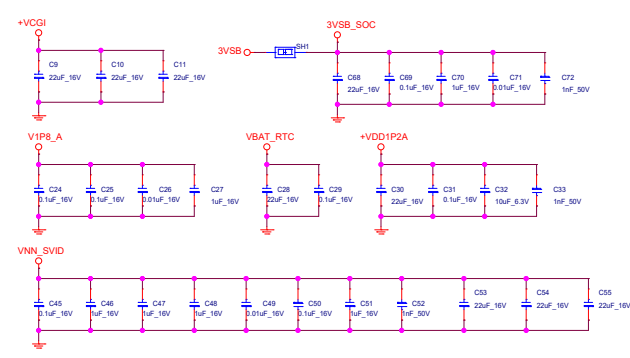
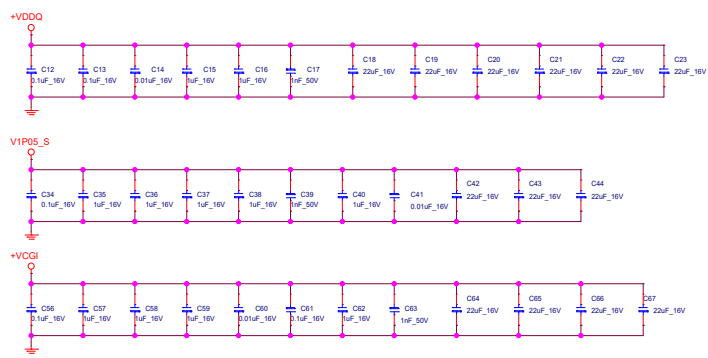
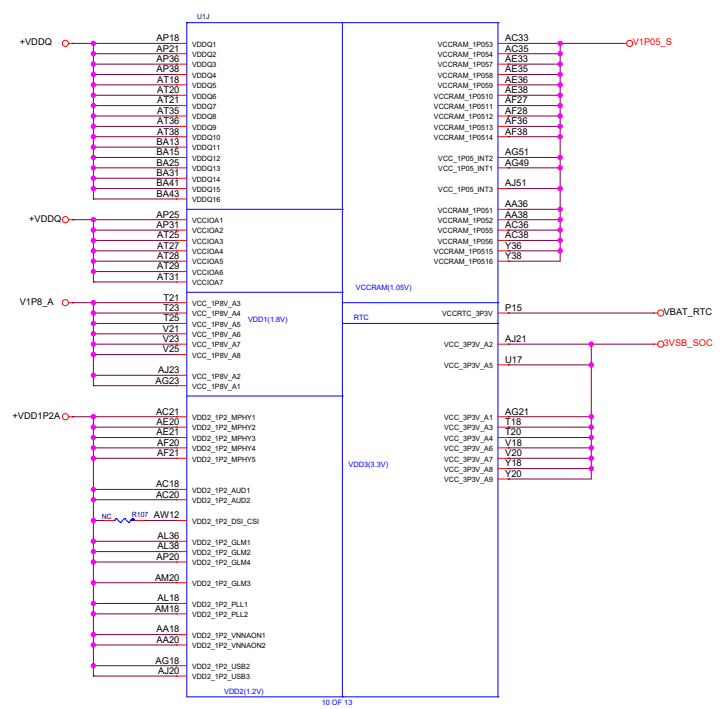
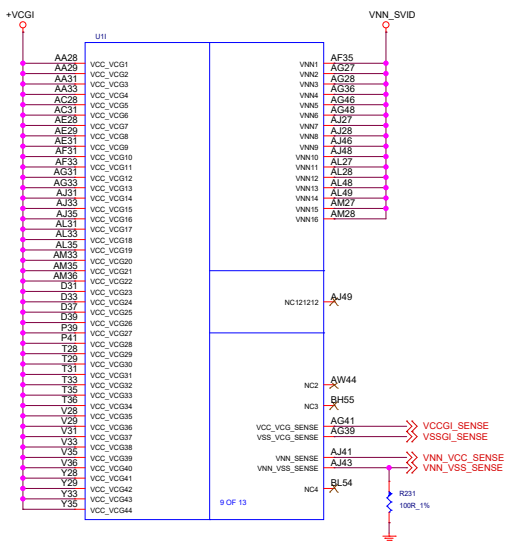


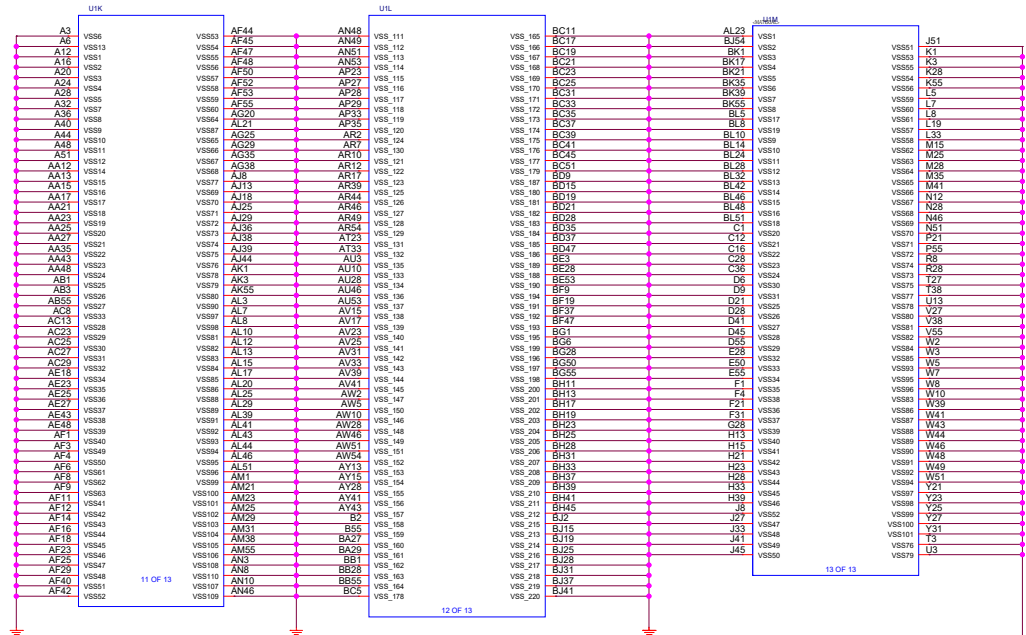


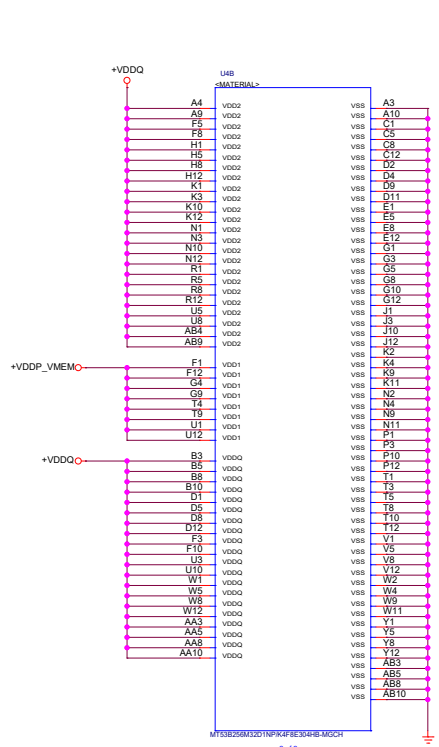
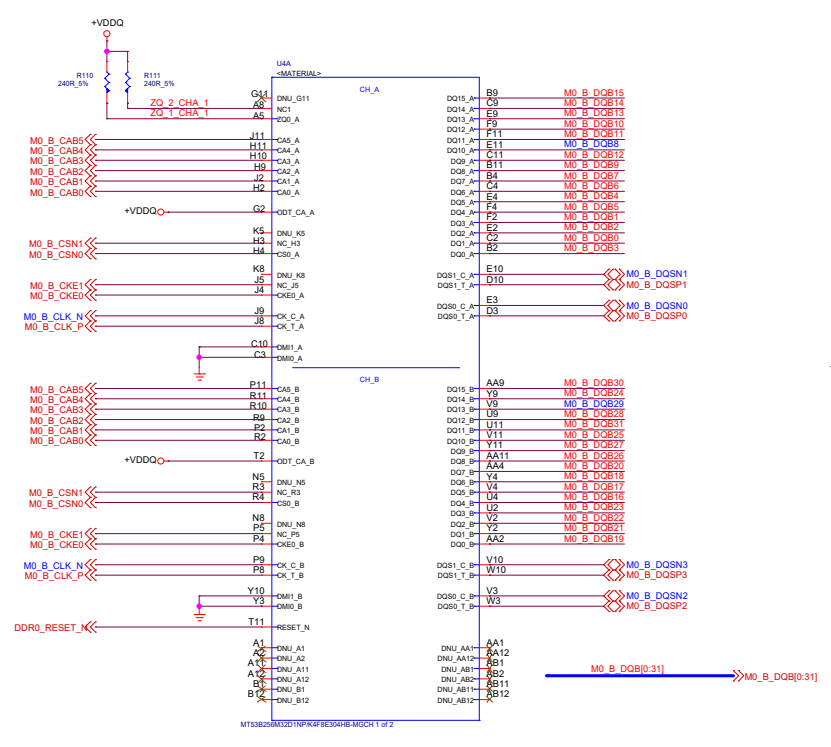
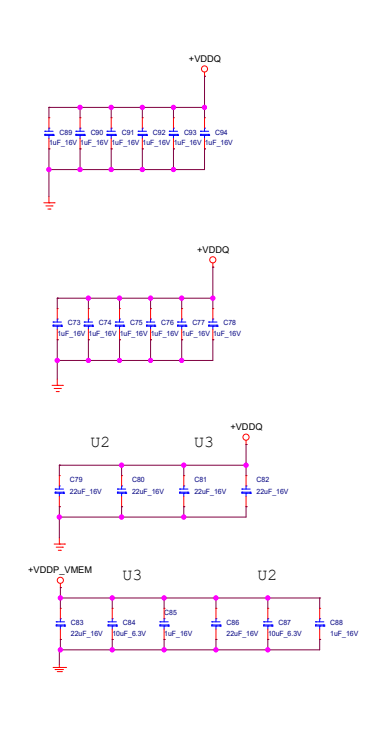
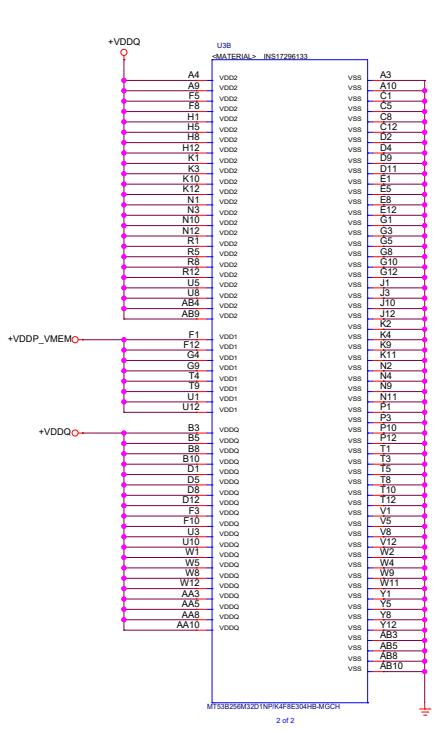
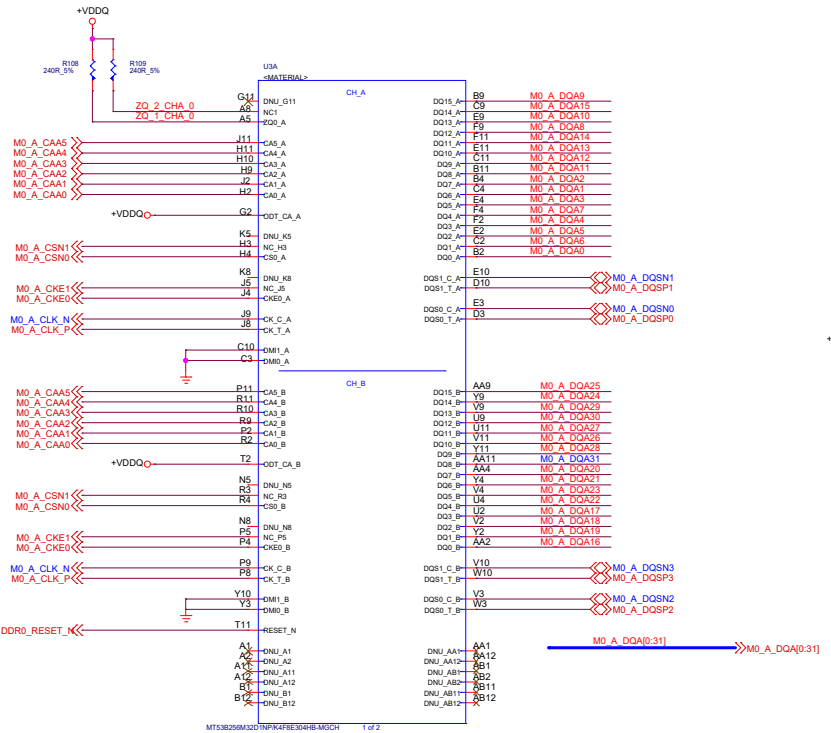
DDR TABLE

	R76	R78	R66	R68
2GB	4.7K	NC	4.7K	NC
4GB	NC	4.7K	NC	4.7K
8GB	4.7K	NC	NC	4.7K



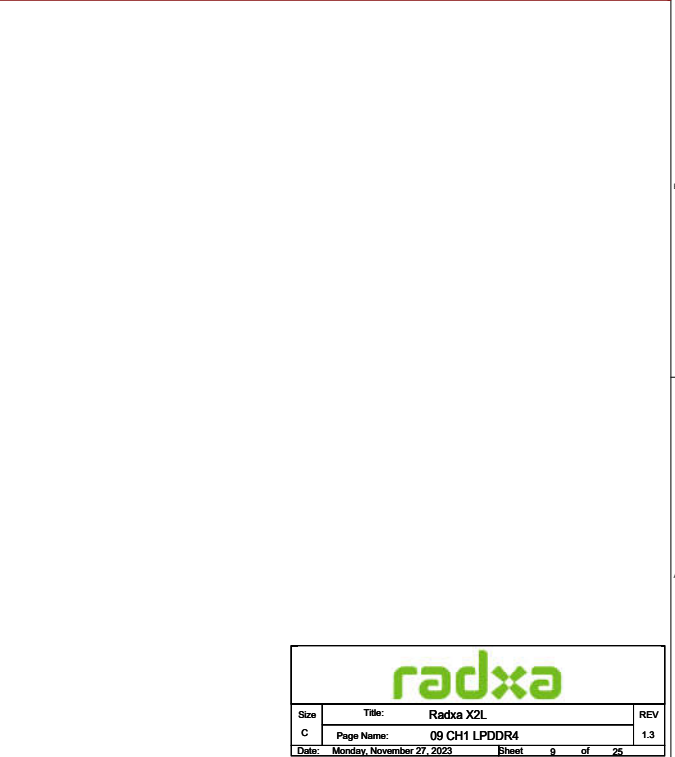
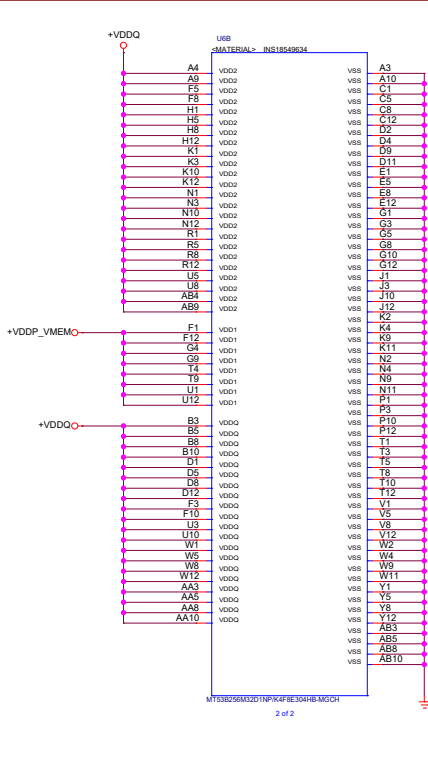
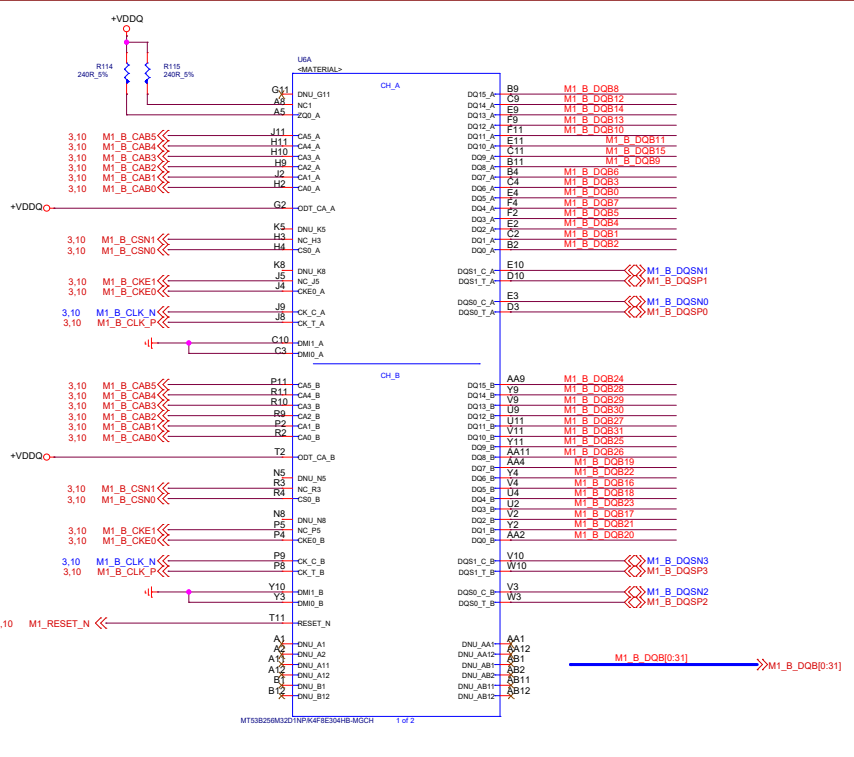
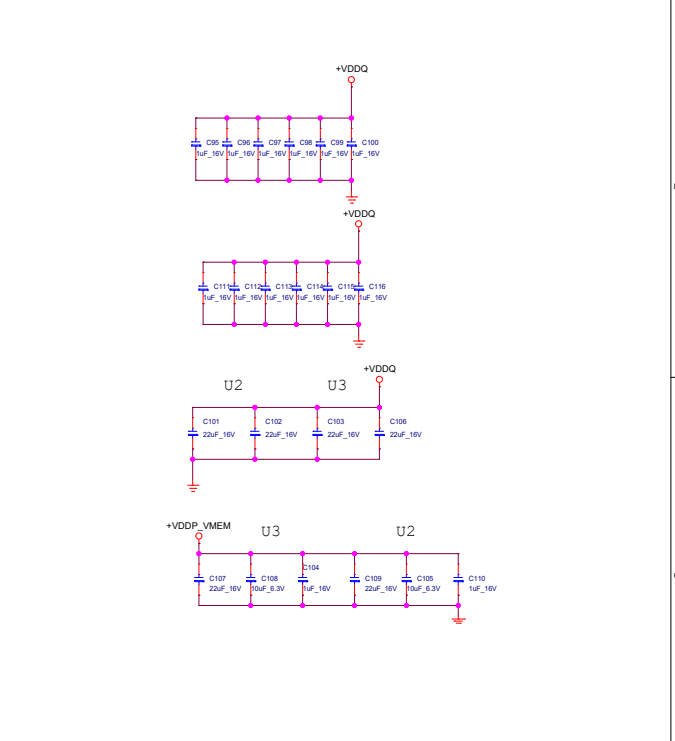
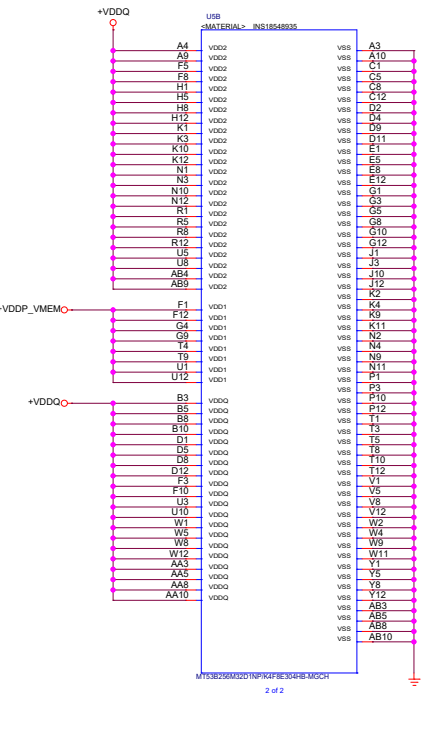
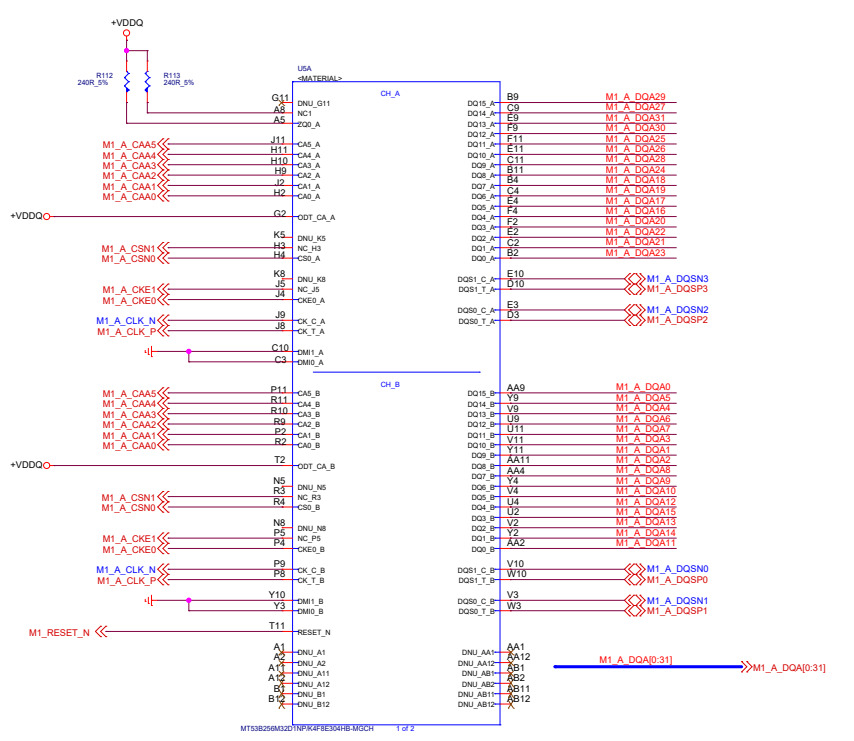






radxa

Size: 8 Title: Radxa X2L REV
 Page Name: 08 CH0 LPDDR4
 Date: Monday, November 27, 2023 Sheet 8 of 25



radxa

Size	Title: Radxa X2L	REV
C	Page Name: 09 CH1 LPDDR4	1.3
Date: Monday, November 27, 2023	Sheet: 9 of 25	

U1A DDR4_LP3_LP4

M0 B_DQ08 BJ56
M0 B_DQ09 BK37
M0 B_DQ010 BL35
M0 B_DQ011 BL36
M0 B_DQ012 BL39
M0 B_DQ013 BL40
M0 B_DQ014 BL40
M0 B_DQ015 BK41
M0 B_DQ016 BA35
M0 B_DQ017 AY33
M0 B_DQ018 BA33
M0 B_DQ019 AV37
M0 B_DQ020 AV39
M0 B_DQ021 BL34
M0 B_DQ022 BL30
M0 B_DQ023 BL29
M0 B_DQ024 BL34
M0 B_DQ025 BL30
M0 B_DQ026 BL29
M0 B_DQ027 BK29
M0 B_DQ028 BL33
M0 B_DQ029 BK35
M0 B_DQ030 BJ34
M0 B_DQ031 BJ30
M0 B_DQ032 BK29
M0 B_DQ033 BF29
M0 B_DQ034 BK29
M0 B_DQ035 BF33
M0 B_DQ036 BK29
M0 B_DQ037 BF33
M0 B_DQ038 BK35
M0 B_DQ039 BF35
M0 B_DQ040 BK35

M0 A_DQ00 AR53
M0 A_DQ01 AP55
M0 A_DQ02 AR53
M0 A_DQ03 AN54
M0 A_DQ04 AU54
M0 A_DQ05 AV53
M0 A_DQ06 AV55
M0 A_DQ07 AW53
M0 A_DQ08 AU51
M0 A_DQ09 AU48
M0 A_DQ010 AU49
M0 A_DQ011 BA46
M0 A_DQ012 BA48
M0 A_DQ013 BA49
M0 A_DQ014 BA51
M0 A_DQ015 AR51
M0 A_DQ016 AV55
M0 A_DQ017 BA54
M0 A_DQ018 BA53
M0 A_DQ019 AY33
M0 A_DQ020 BC53
M0 A_DQ021 BD55
M0 A_DQ022 BE54
M0 A_DQ023 BD53
M0 A_DQ024 AN43
M0 A_DQ025 AR44
M0 A_DQ026 AR48
M0 A_DQ027 AU41
M0 A_DQ028 AU43
M0 A_DQ029 AN41
M0 A_DQ030 AN39
M0 A_DQ031 AU44

MEM_CH0_DQ00 P
MEM_CH0_DQ01 P
MEM_CH0_DQ02 P
MEM_CH0_DQ03 P
MEM_CH0_DQ04 P
MEM_CH0_DQ05 P
MEM_CH0_DQ06 P
MEM_CH0_DQ07 P
MEM_CH0_DQ08 P
MEM_CH0_DQ09 P
MEM_CH0_DQ10 P
MEM_CH0_DQ11 P
MEM_CH0_DQ12 P
MEM_CH0_DQ13 P
MEM_CH0_DQ14 P
MEM_CH0_DQ15 P
MEM_CH0_DQ16 P
MEM_CH0_DQ17 P
MEM_CH0_DQ18 P
MEM_CH0_DQ19 P
MEM_CH0_DQ20 P
MEM_CH0_DQ21 P
MEM_CH0_DQ22 P
MEM_CH0_DQ23 P
MEM_CH0_DQ24 P
MEM_CH0_DQ25 P
MEM_CH0_DQ26 P
MEM_CH0_DQ27 P
MEM_CH0_DQ28 P
MEM_CH0_DQ29 P
MEM_CH0_DQ30 P
MEM_CH0_DQ31 P
MEM_CH0_DQ32 P
MEM_CH0_DQ33 P
MEM_CH0_DQ34 P
MEM_CH0_DQ35 P
MEM_CH0_DQ36 P
MEM_CH0_DQ37 P
MEM_CH0_DQ38 P
MEM_CH0_DQ39 P
MEM_CH0_DQ40 P
MEM_CH0_DQ41 P
MEM_CH0_DQ42 P
MEM_CH0_DQ43 P
MEM_CH0_DQ44 P
MEM_CH0_DQ45 P
MEM_CH0_DQ46 P
MEM_CH0_DQ47 P
MEM_CH0_DQ48 P
MEM_CH0_DQ49 P
MEM_CH0_DQ50 P
MEM_CH0_DQ51 P
MEM_CH0_DQ52 P
MEM_CH0_DQ53 P
MEM_CH0_DQ54 P
MEM_CH0_DQ55 P
MEM_CH0_DQ56 P
MEM_CH0_DQ57 P
MEM_CH0_DQ58 P
MEM_CH0_DQ59 P
MEM_CH0_DQ60 P
MEM_CH0_DQ61 P
MEM_CH0_DQ62 P
MEM_CH0_DQ63 P
MEM_CH0_DQ64 P
MEM_CH0_DQ65 P
MEM_CH0_DQ66 P
MEM_CH0_DQ67 P
MEM_CH0_DQ68 P
MEM_CH0_DQ69 P
MEM_CH0_DQ70 P
MEM_CH0_DQ71 P
MEM_CH0_DQ72 P
MEM_CH0_DQ73 P
MEM_CH0_DQ74 P
MEM_CH0_DQ75 P
MEM_CH0_DQ76 P
MEM_CH0_DQ77 P
MEM_CH0_DQ78 P
MEM_CH0_DQ79 P
MEM_CH0_DQ80 P
MEM_CH0_DQ81 P
MEM_CH0_DQ82 P
MEM_CH0_DQ83 P
MEM_CH0_DQ84 P
MEM_CH0_DQ85 P
MEM_CH0_DQ86 P
MEM_CH0_DQ87 P
MEM_CH0_DQ88 P
MEM_CH0_DQ89 P
MEM_CH0_DQ90 P
MEM_CH0_DQ91 P
MEM_CH0_DQ92 P
MEM_CH0_DQ93 P
MEM_CH0_DQ94 P
MEM_CH0_DQ95 P
MEM_CH0_DQ96 P
MEM_CH0_DQ97 P
MEM_CH0_DQ98 P
MEM_CH0_DQ99 P
MEM_CH0_DQ00 P
MEM_CH0_DQ01 P
MEM_CH0_DQ02 P
MEM_CH0_DQ03 P
MEM_CH0_DQ04 P
MEM_CH0_DQ05 P
MEM_CH0_DQ06 P
MEM_CH0_DQ07 P
MEM_CH0_DQ08 P
MEM_CH0_DQ09 P
MEM_CH0_DQ10 P
MEM_CH0_DQ11 P
MEM_CH0_DQ12 P
MEM_CH0_DQ13 P
MEM_CH0_DQ14 P
MEM_CH0_DQ15 P
MEM_CH0_DQ16 P
MEM_CH0_DQ17 P
MEM_CH0_DQ18 P
MEM_CH0_DQ19 P
MEM_CH0_DQ20 P
MEM_CH0_DQ21 P
MEM_CH0_DQ22 P
MEM_CH0_DQ23 P
MEM_CH0_DQ24 P
MEM_CH0_DQ25 P
MEM_CH0_DQ26 P
MEM_CH0_DQ27 P
MEM_CH0_DQ28 P
MEM_CH0_DQ29 P
MEM_CH0_DQ30 P
MEM_CH0_DQ31 P
MEM_CH0_DQ32 P
MEM_CH0_DQ33 P
MEM_CH0_DQ34 P
MEM_CH0_DQ35 P
MEM_CH0_DQ36 P
MEM_CH0_DQ37 P
MEM_CH0_DQ38 P
MEM_CH0_DQ39 P
MEM_CH0_DQ40 P
MEM_CH0_DQ41 P
MEM_CH0_DQ42 P
MEM_CH0_DQ43 P
MEM_CH0_DQ44 P
MEM_CH0_DQ45 P
MEM_CH0_DQ46 P
MEM_CH0_DQ47 P
MEM_CH0_DQ48 P
MEM_CH0_DQ49 P
MEM_CH0_DQ50 P
MEM_CH0_DQ51 P
MEM_CH0_DQ52 P
MEM_CH0_DQ53 P
MEM_CH0_DQ54 P
MEM_CH0_DQ55 P
MEM_CH0_DQ56 P
MEM_CH0_DQ57 P
MEM_CH0_DQ58 P
MEM_CH0_DQ59 P
MEM_CH0_DQ60 P
MEM_CH0_DQ61 P
MEM_CH0_DQ62 P
MEM_CH0_DQ63 P
MEM_CH0_DQ64 P
MEM_CH0_DQ65 P
MEM_CH0_DQ66 P
MEM_CH0_DQ67 P
MEM_CH0_DQ68 P
MEM_CH0_DQ69 P
MEM_CH0_DQ70 P
MEM_CH0_DQ71 P
MEM_CH0_DQ72 P
MEM_CH0_DQ73 P
MEM_CH0_DQ74 P
MEM_CH0_DQ75 P
MEM_CH0_DQ76 P
MEM_CH0_DQ77 P
MEM_CH0_DQ78 P
MEM_CH0_DQ79 P
MEM_CH0_DQ80 P
MEM_CH0_DQ81 P
MEM_CH0_DQ82 P
MEM_CH0_DQ83 P
MEM_CH0_DQ84 P
MEM_CH0_DQ85 P
MEM_CH0_DQ86 P
MEM_CH0_DQ87 P
MEM_CH0_DQ88 P
MEM_CH0_DQ89 P
MEM_CH0_DQ90 P
MEM_CH0_DQ91 P
MEM_CH0_DQ92 P
MEM_CH0_DQ93 P
MEM_CH0_DQ94 P
MEM_CH0_DQ95 P
MEM_CH0_DQ96 P
MEM_CH0_DQ97 P
MEM_CH0_DQ98 P
MEM_CH0_DQ99 P

AT53
AT55
AW49
AW48
BC54
BB53
AR41
AR43
AV37
AV35
AV37
AV35
BL38
BJ38
BF31
BD31
BJ32
BK31
BG54
BH54
BJ42
BF36
BK43
BL44
BD39
CH43
BF54
BF55
BE49
BE51
BC49
BC48
BD45
BH40
BH47
BF45
BH43
BD41
BD41
BD41
BD43
BF43
BF41
BF52
X
BK45
BL46
BJ44
BJ47
BL45
BK47
BL51
BL52
BL48
BL50
BL50
AY31
AV29

M0_A_DQS00
M0_A_DQS01
M0_A_DQS02
M0_A_DQS03
M0_A_DQS04
M0_A_DQS05
M0_A_DQS06
M0_A_DQS07
M0_A_DQS08
M0_A_DQS09
M0_A_DQS10
M0_A_DQS11
M0_A_DQS12
M0_A_DQS13
M0_A_DQS14
M0_A_DQS15
M0_A_DQS16
M0_A_DQS17
M0_A_DQS18
M0_A_DQS19
M0_A_DQS20
M0_A_DQS21
M0_A_DQS22
M0_A_DQS23
M0_A_DQS24
M0_A_DQS25
M0_A_DQS26
M0_A_DQS27
M0_A_DQS28
M0_A_DQS29
M0_A_DQS30
M0_A_DQS31
M0_A_DQS32
M0_A_DQS33
M0_A_DQS34
M0_A_DQS35
M0_A_DQS36
M0_A_DQS37
M0_A_DQS38
M0_A_DQS39
M0_A_DQS40
M0_A_DQS41
M0_A_DQS42
M0_A_DQS43
M0_A_DQS44
M0_A_DQS45
M0_A_DQS46
M0_A_DQS47
M0_A_DQS48
M0_A_DQS49
M0_A_DQS50
M0_A_DQS51
M0_A_DQS52
M0_A_DQS53
M0_A_DQS54
M0_A_DQS55
M0_A_DQS56
M0_A_DQS57
M0_A_DQS58
M0_A_DQS59
M0_A_DQS60
M0_A_DQS61
M0_A_DQS62
M0_A_DQS63
M0_A_DQS64
M0_A_DQS65
M0_A_DQS66
M0_A_DQS67
M0_A_DQS68
M0_A_DQS69
M0_A_DQS70
M0_A_DQS71
M0_A_DQS72
M0_A_DQS73
M0_A_DQS74
M0_A_DQS75
M0_A_DQS76
M0_A_DQS77
M0_A_DQS78
M0_A_DQS79
M0_A_DQS80
M0_A_DQS81
M0_A_DQS82
M0_A_DQS83
M0_A_DQS84
M0_A_DQS85
M0_A_DQS86
M0_A_DQS87
M0_A_DQS88
M0_A_DQS89
M0_A_DQS90
M0_A_DQS91
M0_A_DQS92
M0_A_DQS93
M0_A_DQS94
M0_A_DQS95
M0_A_DQS96
M0_A_DQS97
M0_A_DQS98
M0_A_DQS99

U1B DDR4_LP3_LP4

M1 B_DQ08 AV9
M1 B_DQ09 BD1
M1 B_DQ010 BD1
M1 B_DQ011 BC3
M1 B_DQ012 AV1
M1 B_DQ013 BA3
M1 B_DQ014 BA2
M1 B_DQ015 BA2
M1 B_DQ016 AR8
M1 B_DQ017 AV3
M1 B_DQ018 AV3
M1 B_DQ019 AV3
M1 B_DQ020 AU12
M1 B_DQ021 AU12
M1 B_DQ022 AU12
M1 B_DQ023 AU12
M1 B_DQ024 AU12
M1 B_DQ025 AU13
M1 B_DQ026 AU13
M1 B_DQ027 AU13
M1 B_DQ028 AU13
M1 B_DQ029 AU13
M1 B_DQ030 AU13
M1 B_DQ031 AU13
M1 B_DQ032 AU13
M1 B_DQ033 AU13
M1 B_DQ034 AU13
M1 B_DQ035 AU13
M1 B_DQ036 AU13
M1 B_DQ037 AU13
M1 B_DQ038 AU13
M1 B_DQ039 AU13
M1 B_DQ040 AU13
M1 B_DQ041 AU13
M1 B_DQ042 AU13
M1 B_DQ043 AU13
M1 B_DQ044 AU13
M1 B_DQ045 AU13
M1 B_DQ046 AU13
M1 B_DQ047 AU13
M1 B_DQ048 AU13
M1 B_DQ049 AU13
M1 B_DQ050 AU13
M1 B_DQ051 AU13
M1 B_DQ052 AU13
M1 B_DQ053 AU13
M1 B_DQ054 AU13
M1 B_DQ055 AU13
M1 B_DQ056 AU13
M1 B_DQ057 AU13
M1 B_DQ058 AU13
M1 B_DQ059 AU13
M1 B_DQ060 AU13
M1 B_DQ061 AU13
M1 B_DQ062 AU13
M1 B_DQ063 AU13
M1 B_DQ064 AU13
M1 B_DQ065 AU13
M1 B_DQ066 AU13
M1 B_DQ067 AU13
M1 B_DQ068 AU13
M1 B_DQ069 AU13
M1 B_DQ070 AU13
M1 B_DQ071 AU13
M1 B_DQ072 AU13
M1 B_DQ073 AU13
M1 B_DQ074 AU13
M1 B_DQ075 AU13
M1 B_DQ076 AU13
M1 B_DQ077 AU13
M1 B_DQ078 AU13
M1 B_DQ079 AU13
M1 B_DQ080 AU13
M1 B_DQ081 AU13
M1 B_DQ082 AU13
M1 B_DQ083 AU13
M1 B_DQ084 AU13
M1 B_DQ085 AU13
M1 B_DQ086 AU13
M1 B_DQ087 AU13
M1 B_DQ088 AU13
M1 B_DQ089 AU13
M1 B_DQ090 AU13
M1 B_DQ091 AU13
M1 B_DQ092 AU13
M1 B_DQ093 AU13
M1 B_DQ094 AU13
M1 B_DQ095 AU13
M1 B_DQ096 AU13
M1 B_DQ097 AU13
M1 B_DQ098 AU13
M1 B_DQ099 AU13
M1 B_DQ100 AU13

DDR4_LP3_LP4

M1_A_DQS00
M1_A_DQS01
M1_A_DQS02
M1_A_DQS03
M1_A_DQS04
M1_A_DQS05
M1_A_DQS06
M1_A_DQS07
M1_A_DQS08
M1_A_DQS09
M1_A_DQS10
M1_A_DQS11
M1_A_DQS12
M1_A_DQS13
M1_A_DQS14
M1_A_DQS15
M1_A_DQS16
M1_A_DQS17
M1_A_DQS18
M1_A_DQS19
M1_A_DQS20
M1_A_DQS21
M1_A_DQS22
M1_A_DQS23
M1_A_DQS24
M1_A_DQS25
M1_A_DQS26
M1_A_DQS27
M1_A_DQS28
M1_A_DQS29
M1_A_DQS30
M1_A_DQS31
M1_A_DQS32
M1_A_DQS33
M1_A_DQS34
M1_A_DQS35
M1_A_DQS36
M1_A_DQS37
M1_A_DQS38
M1_A_DQS39
M1_A_DQS40
M1_A_DQS41
M1_A_DQS42
M1_A_DQS43
M1_A_DQS44
M1_A_DQS45
M1_A_DQS46
M1_A_DQS47
M1_A_DQS48
M1_A_DQS49
M1_A_DQS50
M1_A_DQS51
M1_A_DQS52
M1_A_DQS53
M1_A_DQS54
M1_A_DQS55
M1_A_DQS56
M1_A_DQS57
M1_A_DQS58
M1_A_DQS59
M1_A_DQS60
M1_A_DQS61
M1_A_DQS62
M1_A_DQS63
M1_A_DQS64
M1_A_DQS65
M1_A_DQS66
M1_A_DQS67
M1_A_DQS68
M1_A_DQS69
M1_A_DQS70
M1_A_DQS71
M1_A_DQS72
M1_A_DQS73
M1_A_DQS74
M1_A_DQS75
M1_A_DQS76
M1_A_DQS77
M1_A_DQS78
M1_A_DQS79
M1_A_DQS80
M1_A_DQS81
M1_A_DQS82
M1_A_DQS83
M1_A_DQS84
M1_A_DQS85
M1_A_DQS86
M1_A_DQS87
M1_A_DQS88
M1_A_DQS89
M1_A_DQS90
M1_A_DQS91
M1_A_DQS92
M1_A_DQS93
M1_A_DQS94
M1_A_DQS95
M1_A_DQS96
M1_A_DQS97
M1_A_DQS98
M1_A_DQS99

BJ34
BK25
BD25
BF25
BL18
BL18
AV19
AV21
AR13
AR15
BB3
BC2
AW7
AW8
AT1
AT3
BH9
BC13
BD11
BD13
BF11
BE5
BH5
BH6
BF13
BC4
BE7
BK11
BL2
BK9
CH11
BL10
BH4
BL6
BL5
BL9
BL8
BL8
BF17
BD17
BF15
BH15
BL13
BL12
BF1
BF2
BF7
X
BH2
BC8
BK2
BL14
AY29 DDR0_RCOMP
M1_RESET_N
AY27 DDR1_RCOMP
AV27
AV25
BC43 M0_RESET_N

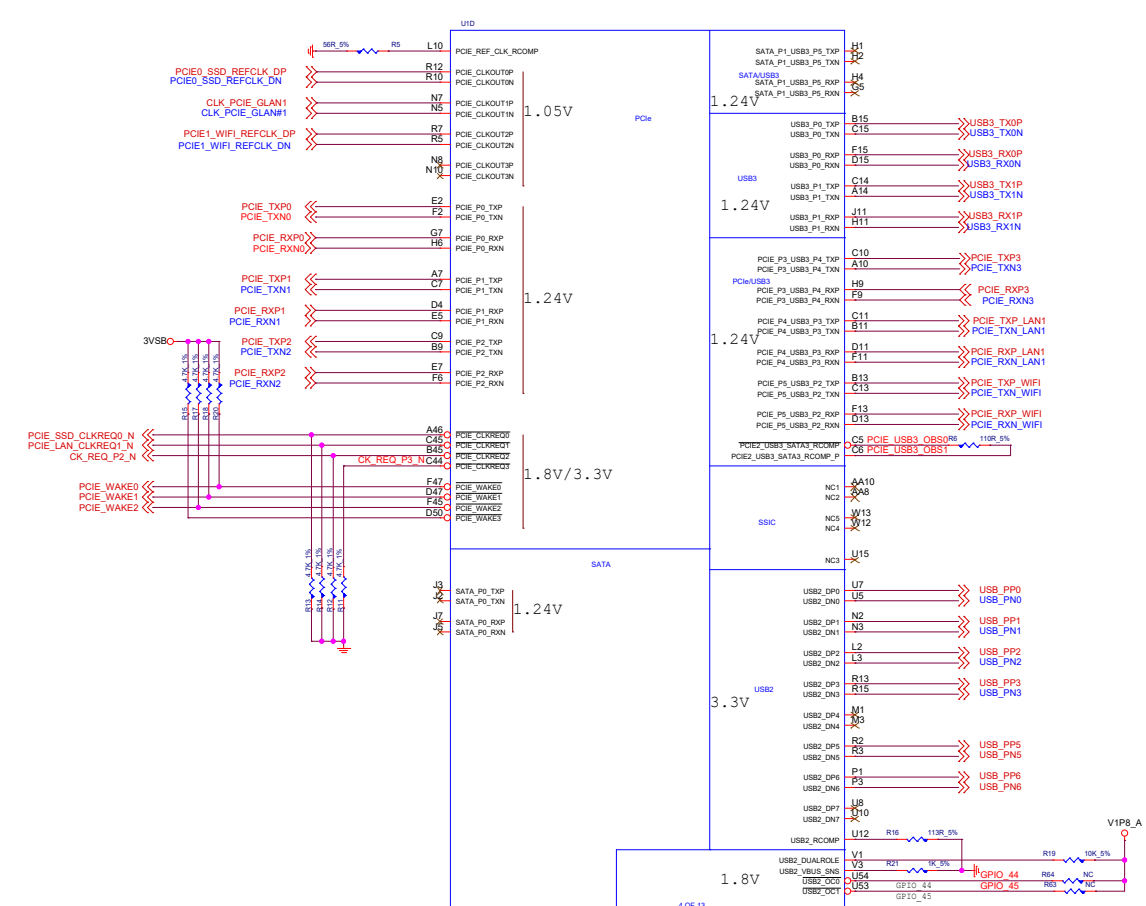
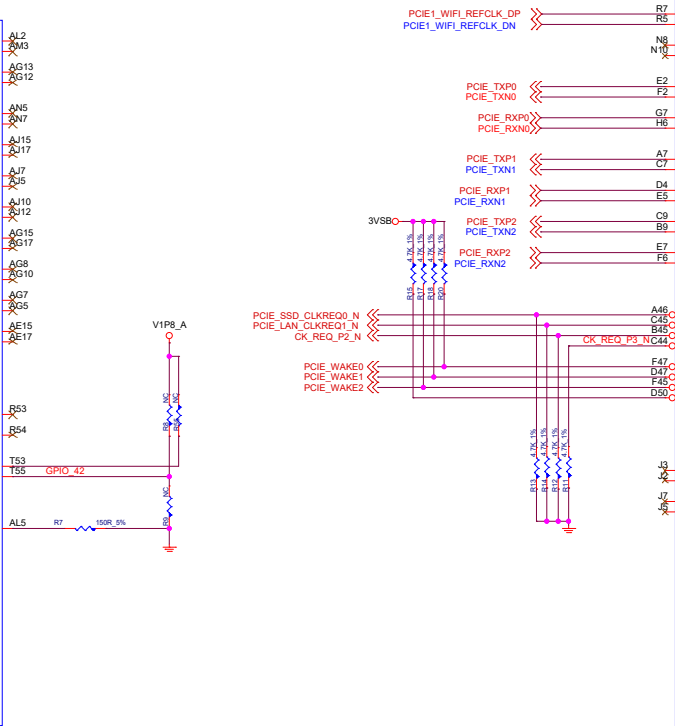
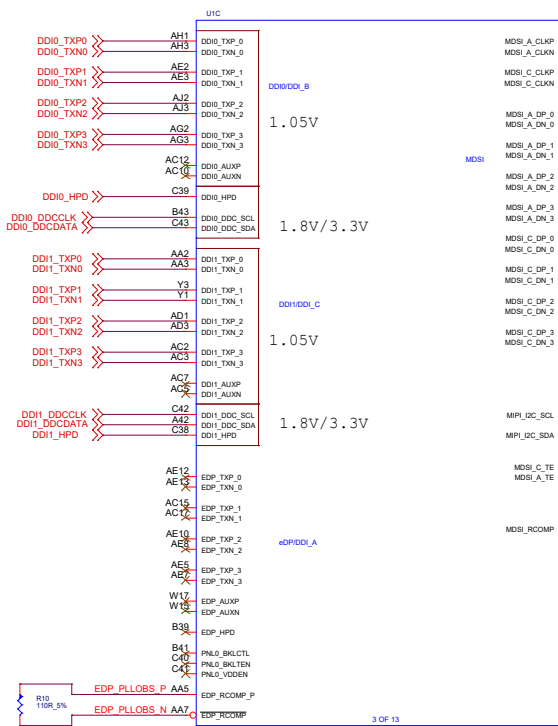
DDR0

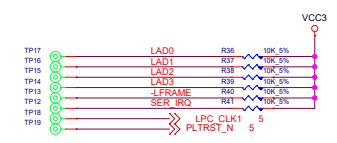
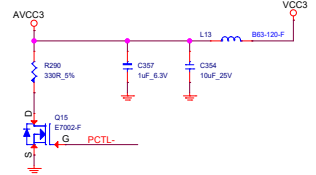
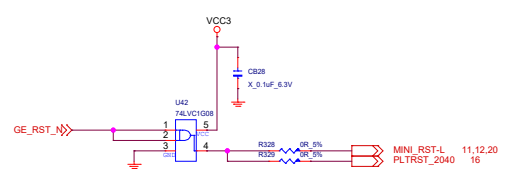
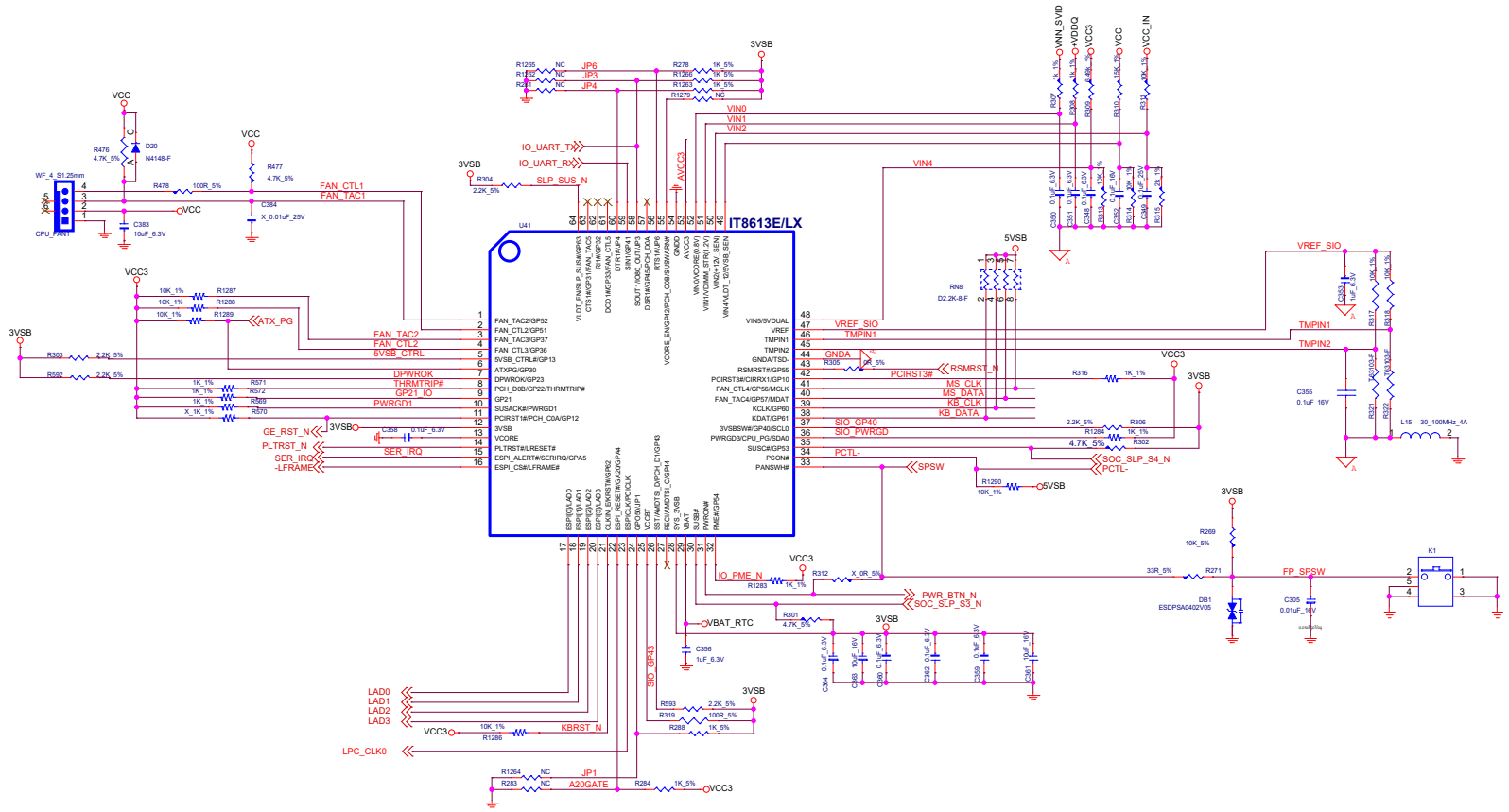
DDR1

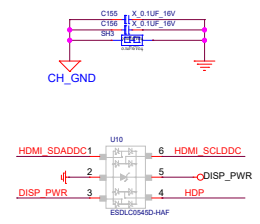
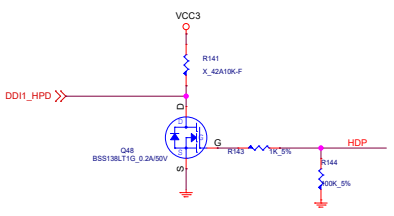
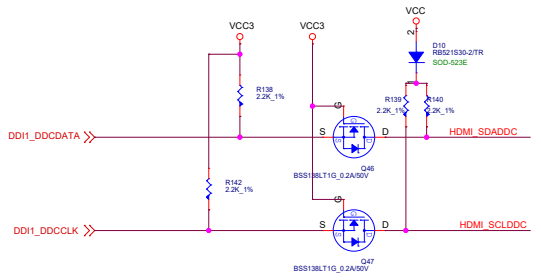
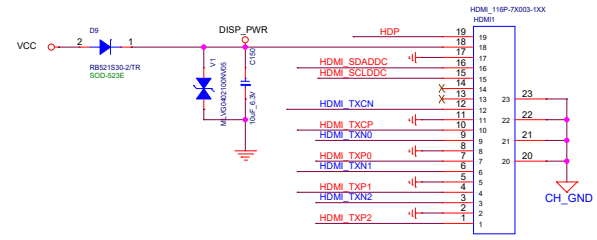
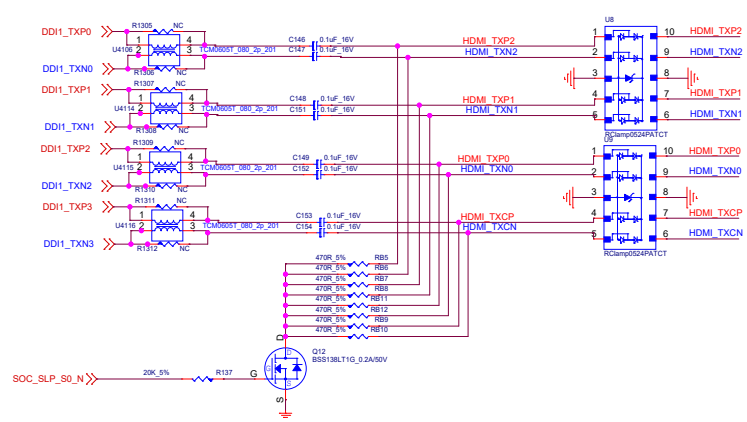
1 OF 13

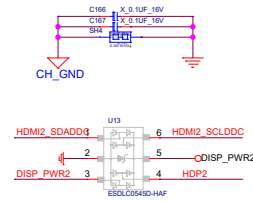
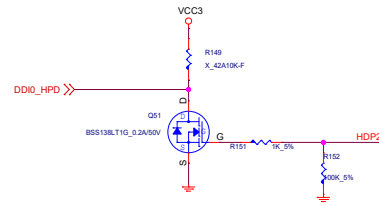
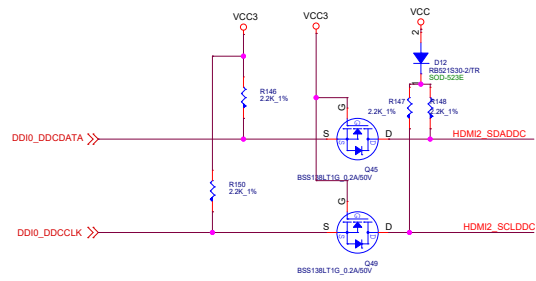
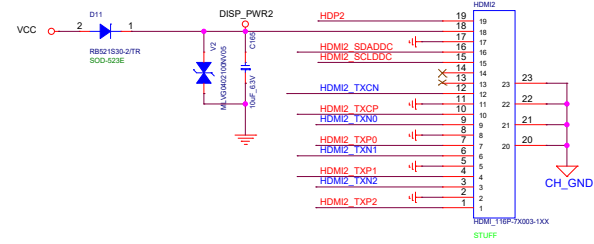
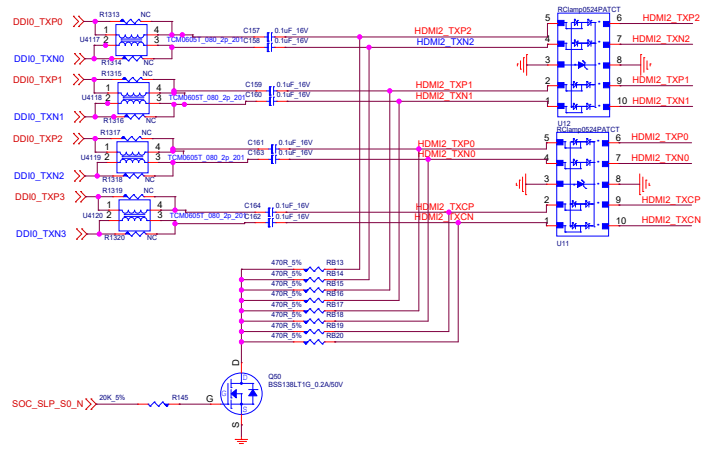
2 OF 13

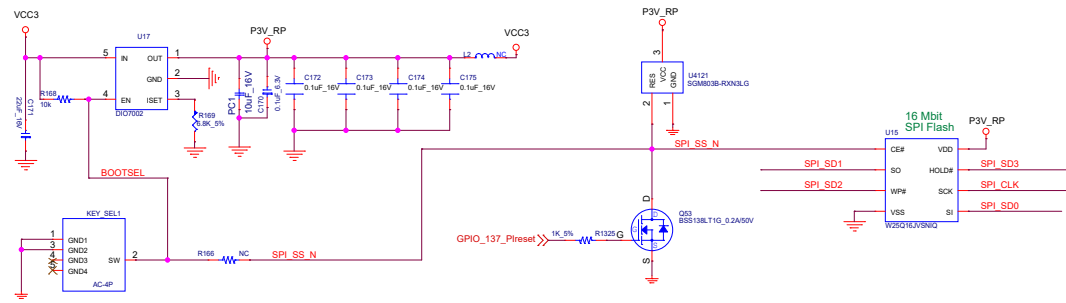
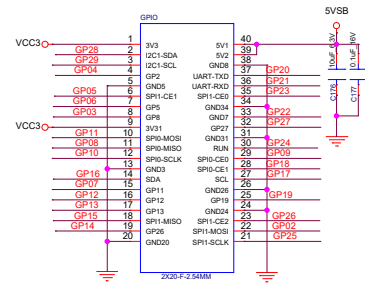
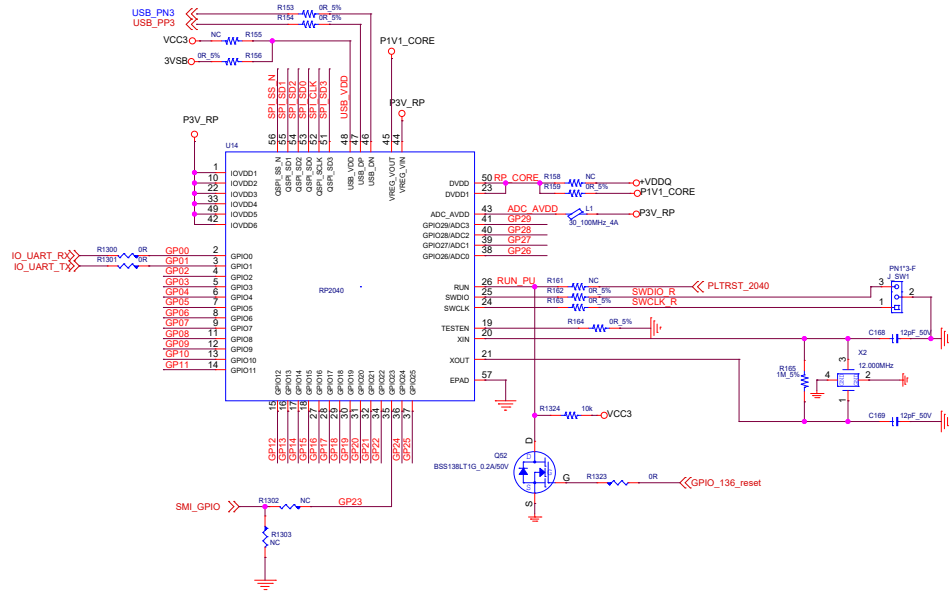


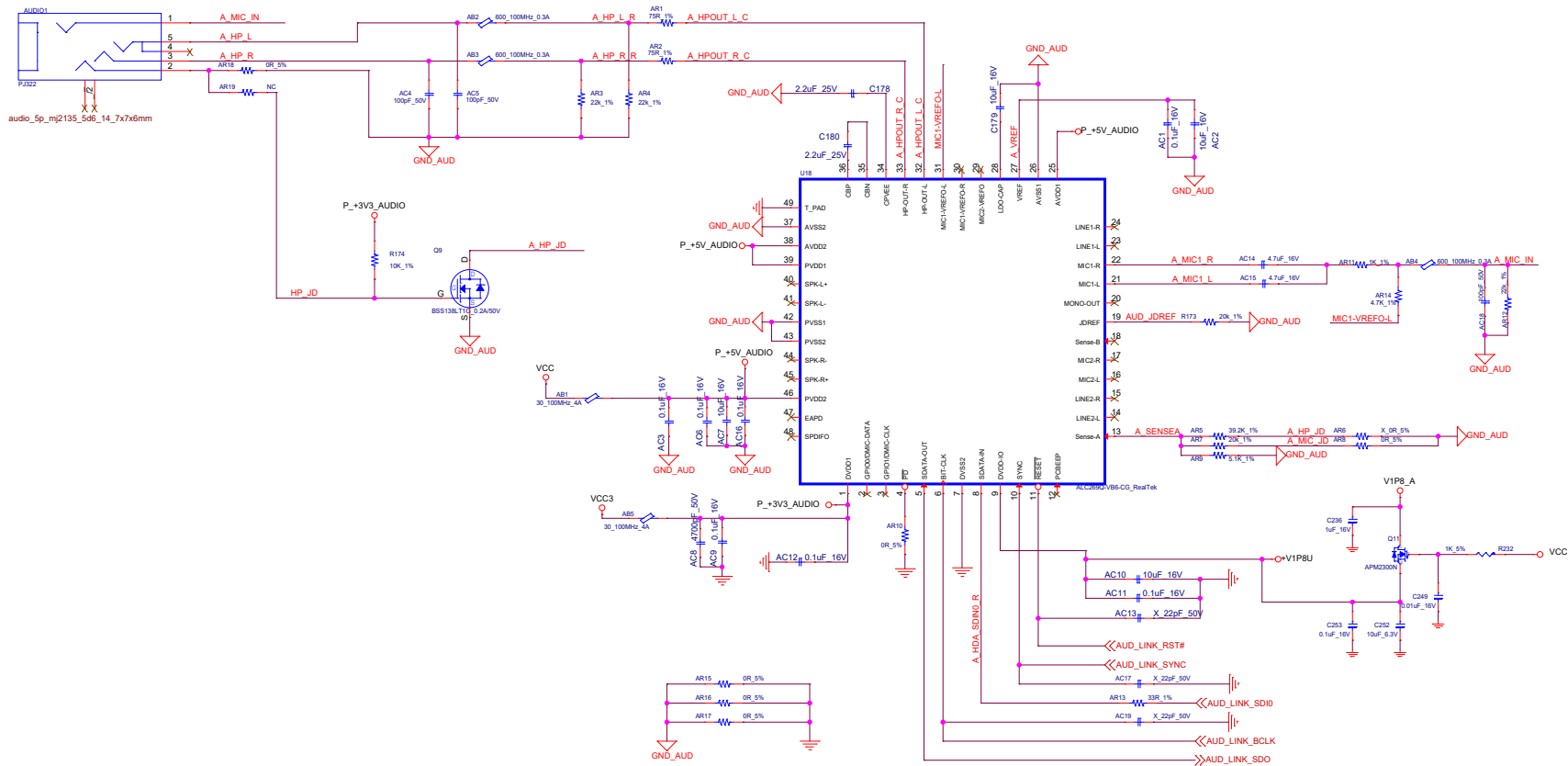


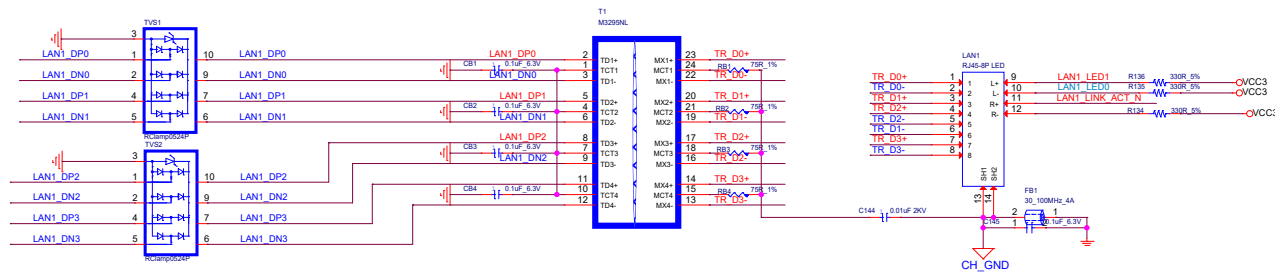
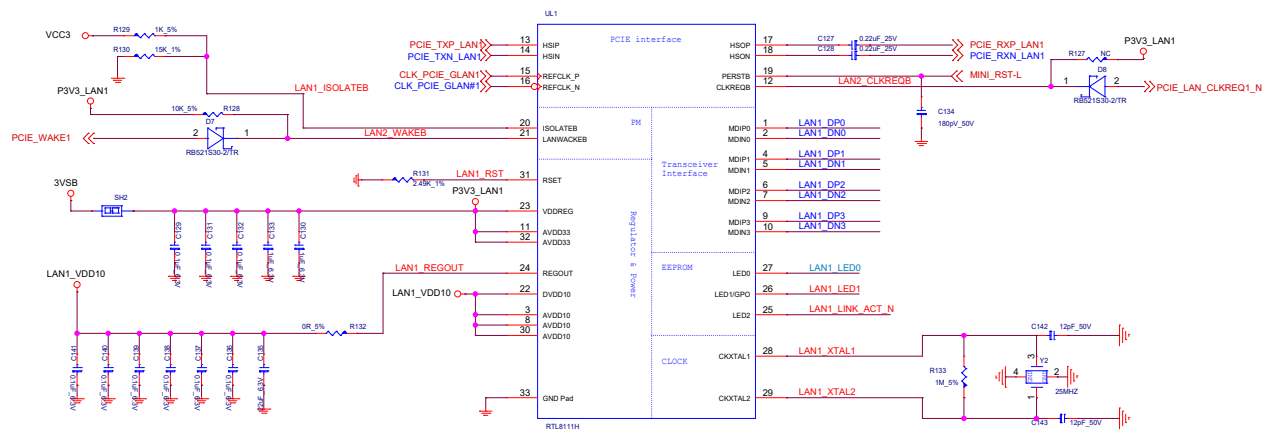


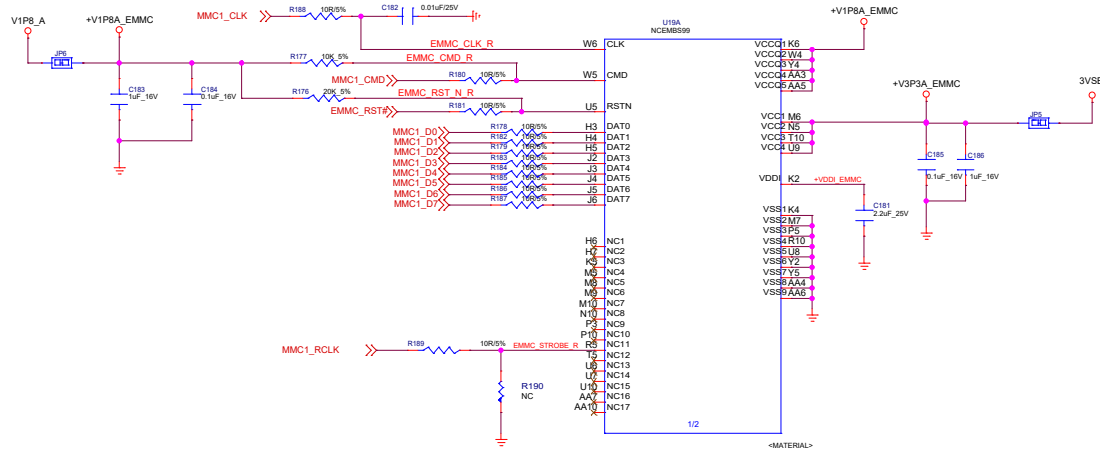










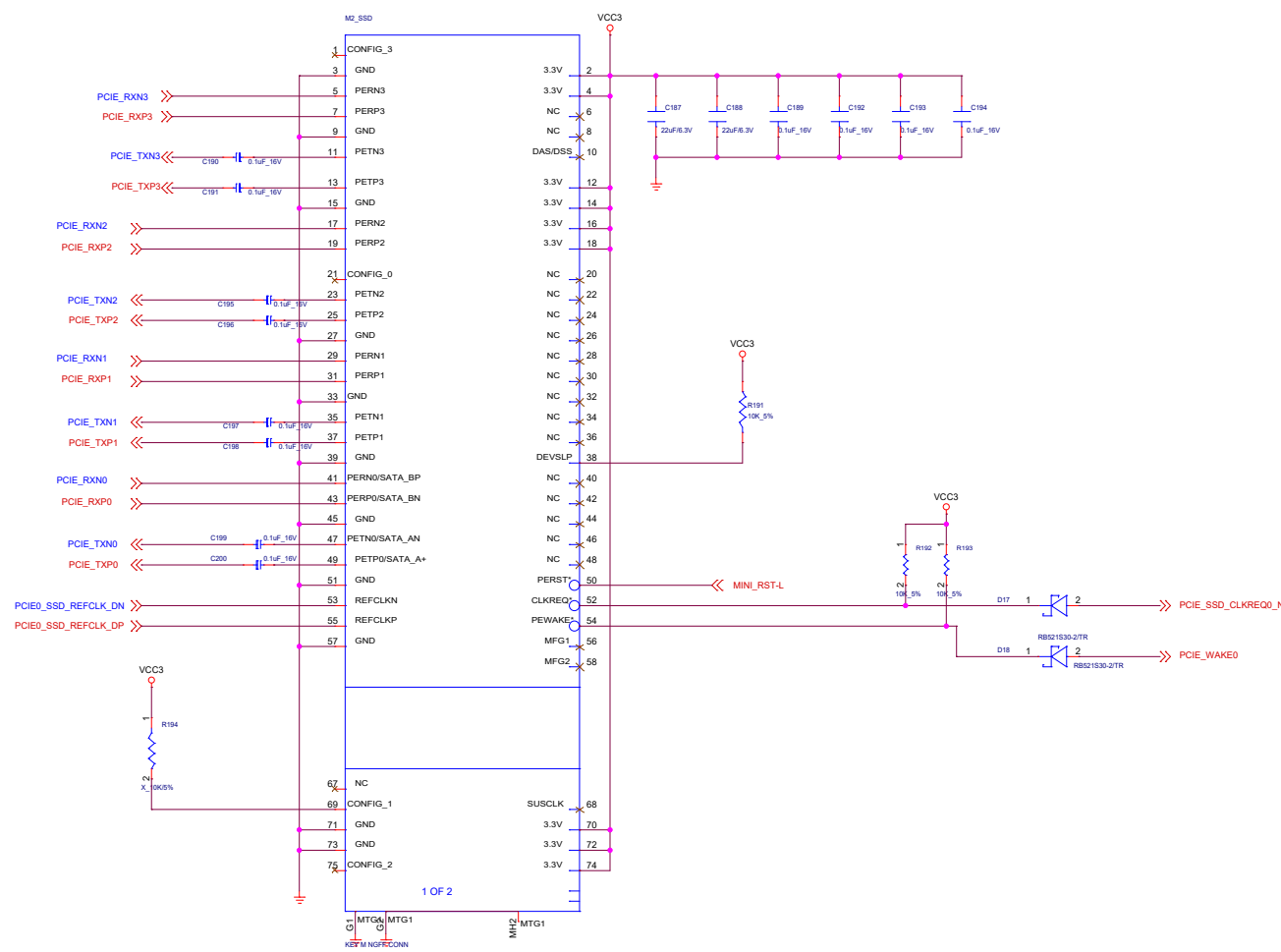


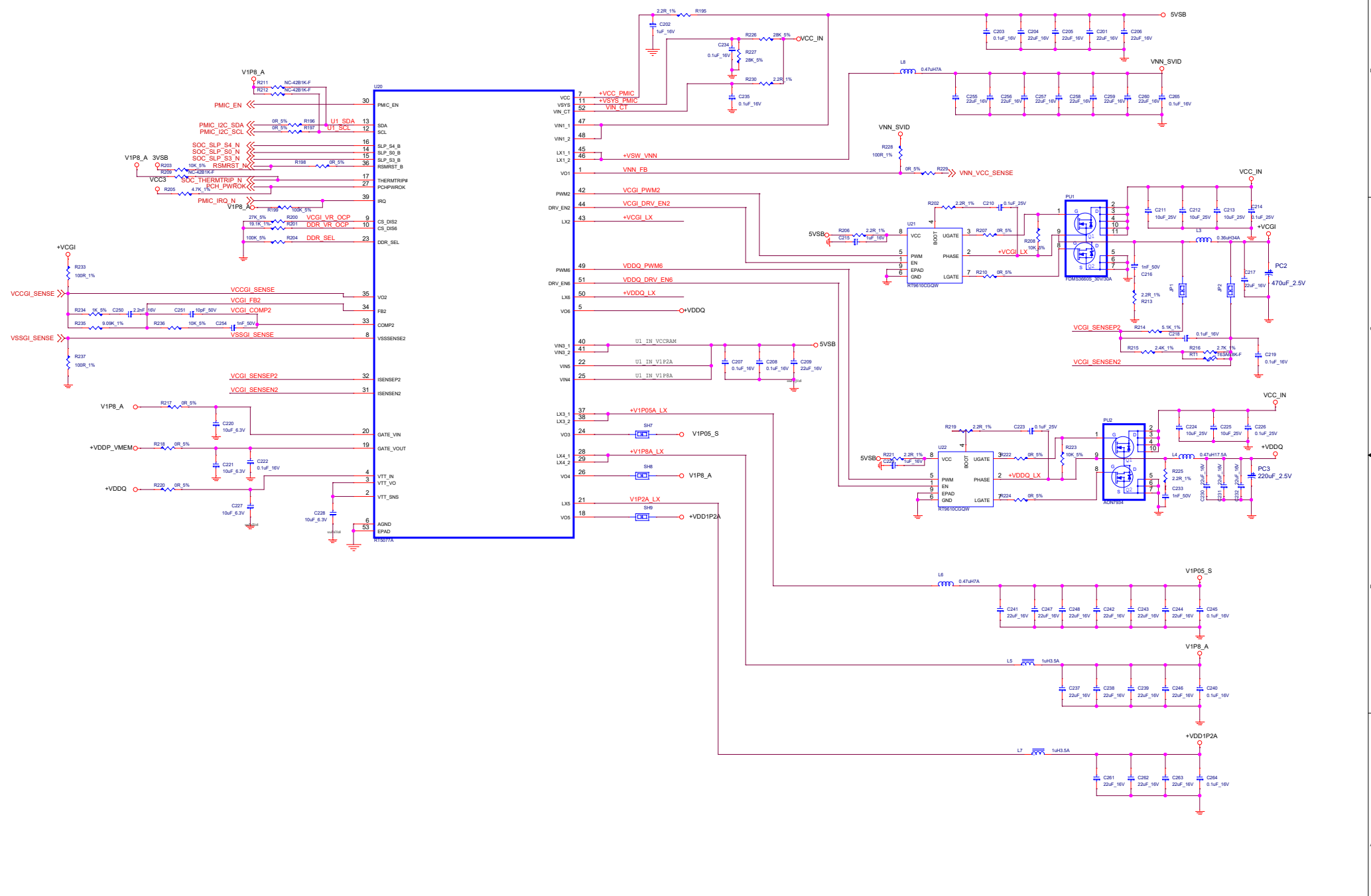
U19B

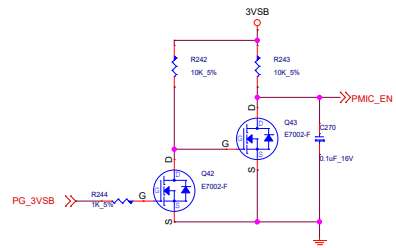
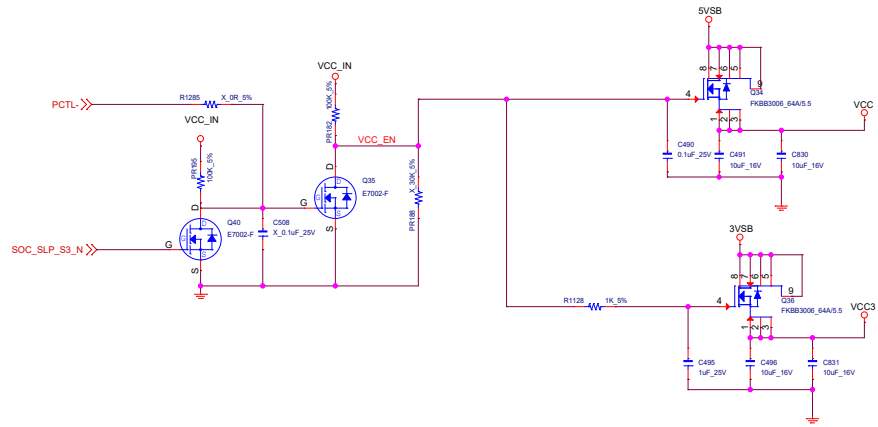
NCEMBS99		
A4	NC_1	NC_40
A7	NC_4	NC_41
B2	NC_5	NC_42
B3	NC_6	NC_43
D3	NC_7	NC_44
D4	NC_8	NC_45
H1	NC_9	NC_46
H2	NC_10	NC_47
V7	NC_100	NC_48
V8	NC_101	NC_49
V9	NC_102	NC_50
Y0	NC_103	NC_51
Y1	NC_104	NC_52
Y2	NC_105	NC_53
Y3	NC_106	NC_54
Y4	NC_107	NC_55
AA1	NC_108	NC_56
AA2	NC_109	NC_57
H8	NC_11	NC_58
AA8	NC_110	NC_59
AA9	NC_111	NC_60
AA4	NC_112	NC_61
AA2	NC_113	NC_62
AA3	NC_114	NC_63
AA5	NC_115	NC_64
AE1	NC_116	NC_65
AE3	NC_117	NC_66
AG2	NC_118	NC_67
AG3	NC_119	NC_68
H9	NC_12	NC_69
AH3	NC_120	NC_70
AH2	NC_121	NC_71
AH4	NC_122	NC_72
AH1	NC_123	NC_73
H10	NC_13	NC_74
H11	NC_14	NC_75
H12	NC_15	NC_76
H13	NC_16	NC_77
H14	NC_17	NC_78
J1	NC_18	NC_79
J7	NC_19	NC_80
A8	NC_2	NC_81
B8	NC_20	NC_82
B9	NC_21	NC_83
J10	NC_22	NC_84
J13	NC_23	NC_85
J12	NC_24	NC_86
J15	NC_25	NC_87
J16	NC_26	NC_88
K1	NC_27	NC_89
K5	NC_28	NC_90
AG	NC_3	NC_91
K7	NC_30	NC_92
K5	NC_31	NC_93
K9	NC_32	NC_94
K10	NC_33	NC_95
K11	NC_34	NC_96
K12	NC_35	NC_97
K13	NC_36	NC_98
K14	NC_37	NC_99
L1	NC_38	NC_100
L2	NC_39	NC_101

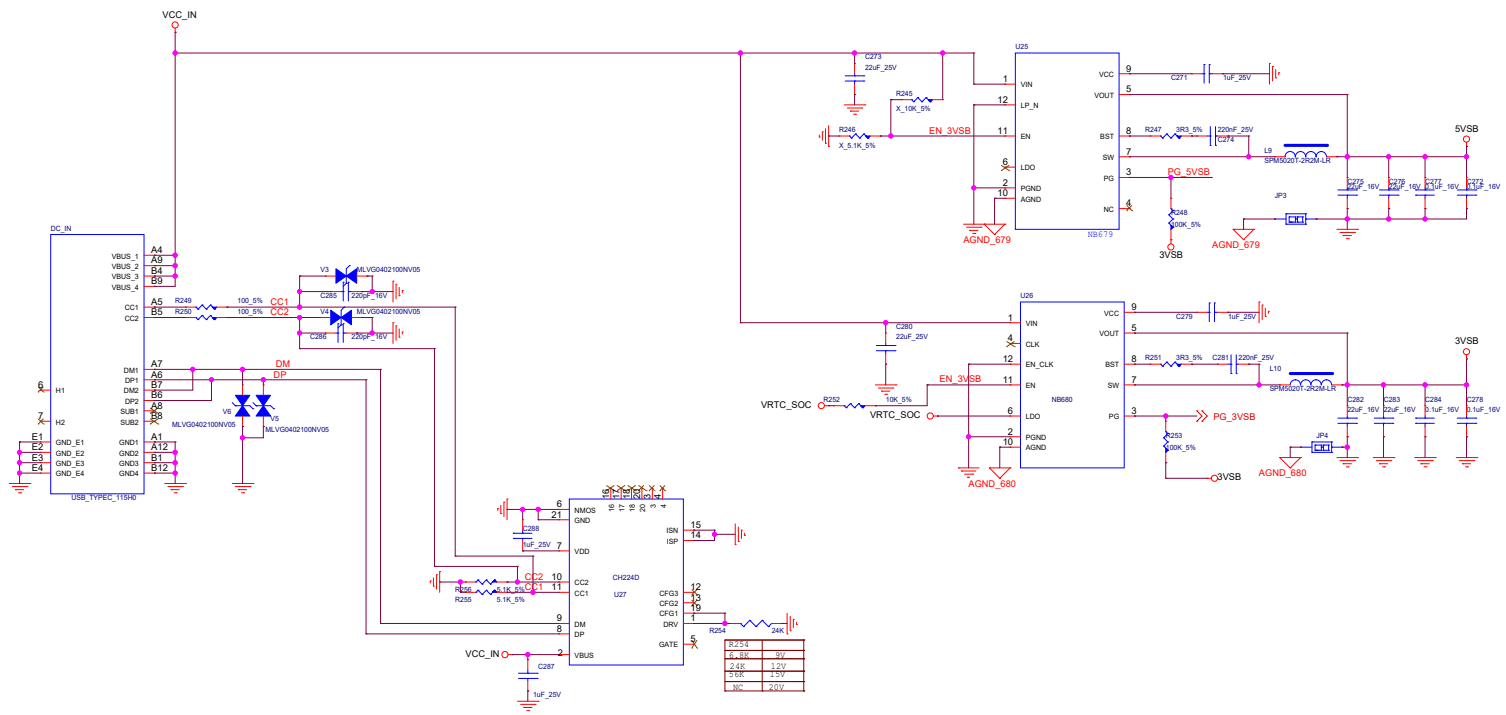
2/2

<MATERIAL>

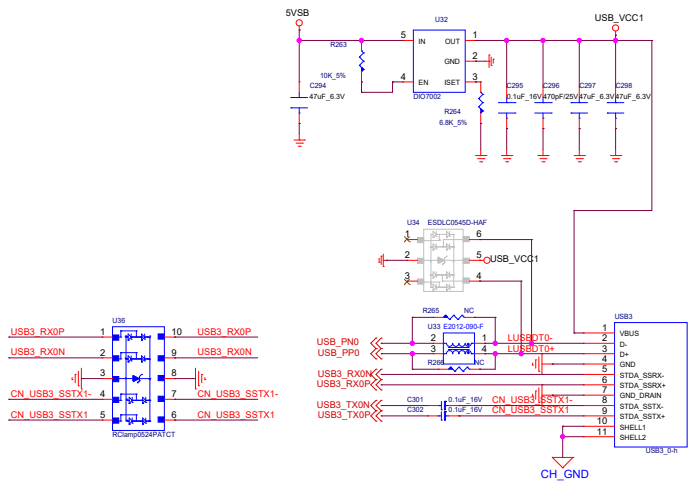




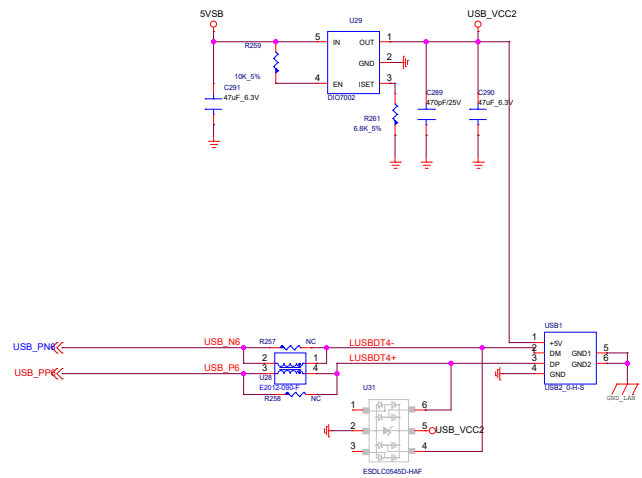




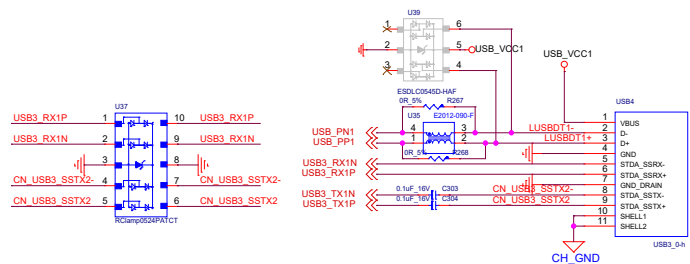
USB3.0



USB2.0



USB3.0



USB2.0

